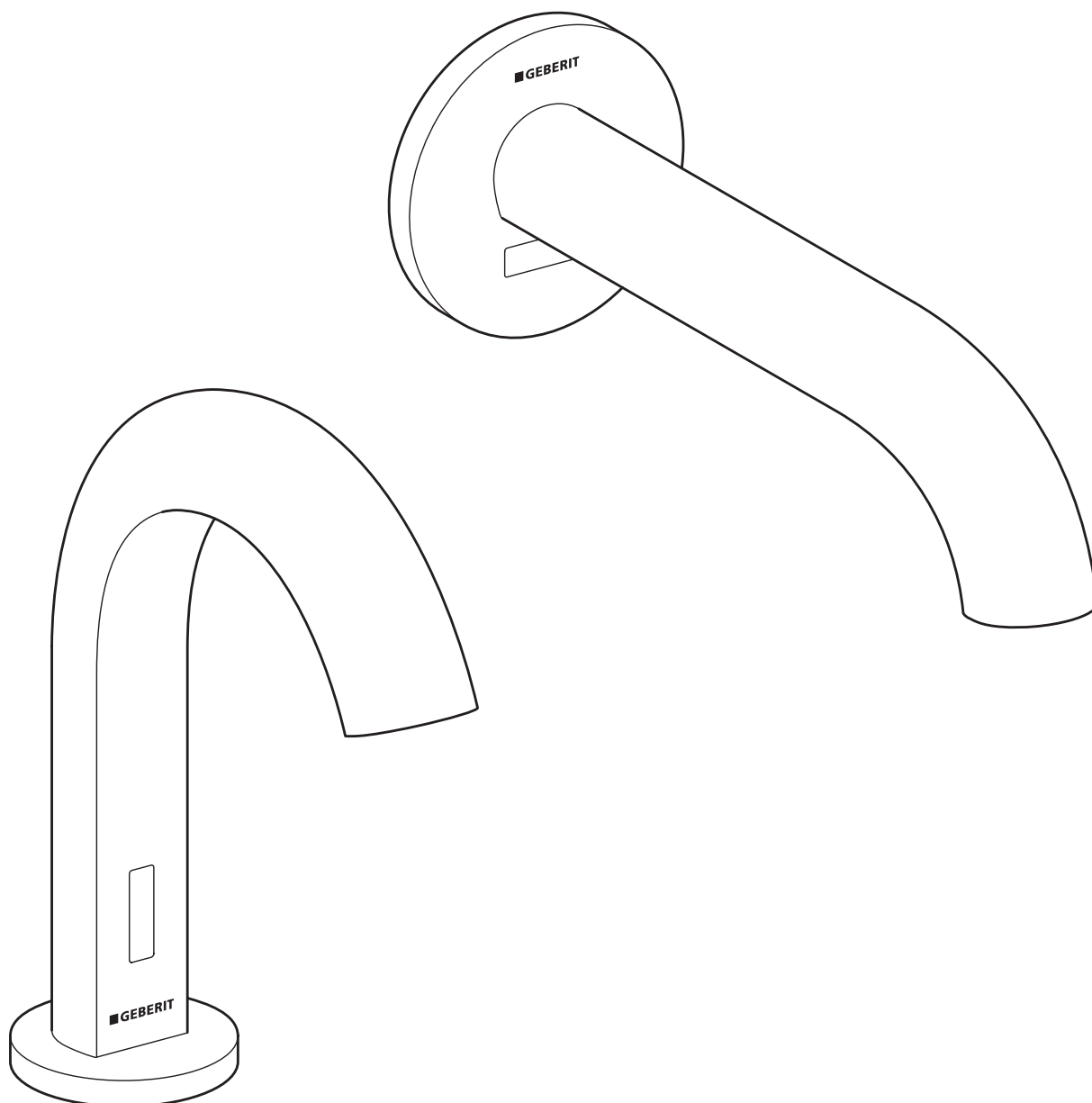


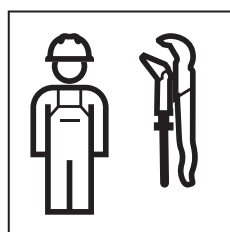
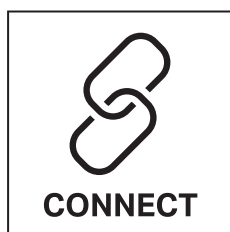
VALAMUSEGISTID GEBERIT PIAVE JA GEBERIT BRENTA



HOOLDUSJUHEND



971.216.00.0(00)



Ohutus

Käesolevast dokumendist

See dokument käsitleb järgmiste toodete professionaalset hooldust:

- Ettevõtte Geberit valamusegisti Piave, seisev ja seinale paigaldatav
- Ettevõtte Geberit valamusegisti Brenta, seisev ja seinale paigaldatav

See dokument kehtib kõigi valamusegistite kohta, millel on Bluetooth®-liides. Need valamusegisted on tüübisildil tähistatud märgisega „IWT-17-A“ ja Geberit Connect logoga.

Sihtgrupp

Seda toodet võivad hooldada ja remontida vaid spetsialistid. Spetsialist on isik, kes suudab oma kutsealasele väljaõppele, koolitusele ja/või kogemustele tuginedes tuvastada toote kasutamisel esinevaid riske ja vältida sellega seotud ohte.

Otstarbekohane kasutamine

Ettevõtte Geberit valamusegistite mudelid Piave ja Brenta on mõeldud kraaniveega kasutamiseks. Muud laadi kasutamist loetakse mitteotstarbekohaseks. Geberit ei võta endale vastutust seadme mitteotstarbekohasest kasutamisest tingitud tagajärgede eest.

Selgitus hoiatusjuhiste kohta

Hoiatusjuhised on paigutatud kohta, kus võib tekkida oht.

Hoiatusjuhised on järgmised:



HOIATUS

Ohu liik ja allikas

Võimalikud tagajärjed ohu eiramisel.

- ▶ Meetmed ohu vältimiseks.

Hoiatusjuhistes esinevatele jääkohtudele ja olulisele informatsioonile viitamiseks kasutatakse järgmisi signaalsõnu.

Sümbol	Signaalsõna ja tähendus
	ETTEVAATUST Signaalsõna tähistab väikese riskiastmega ohtu, mille tagajärg võib olla väike või mõõdukas vigastus, kui seda ei väldita.
	Tähistatud ainult sümboliga. Juhib tähelepanu tähtsale informatsioonile

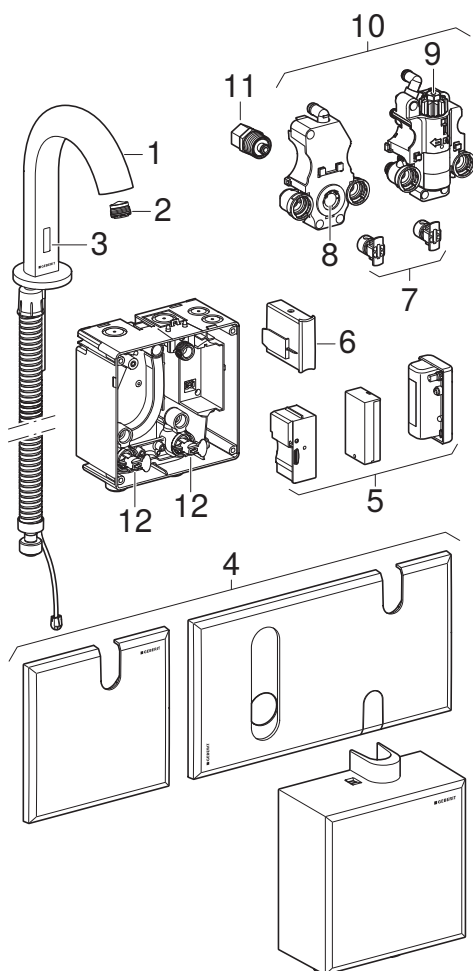
Ohutusjuhised

Asjatundmatud hooldustööd või remont võib põhjustada vigastusi või talitlustõrkeid.

- Remontimisel tohib kasutada ainult originaalvaruosi.
- Toodet ei tohi muuta ega täiendada.

Toote kirjeldus

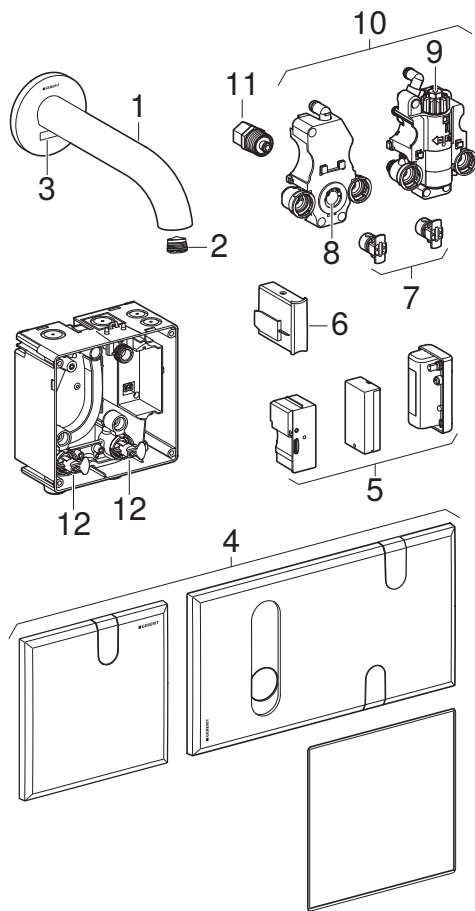
Seisvate segistite ülesehitus



Joonis 1: Ettevõtte Geberit valamusegistid Piave ja Brenta, põrandale paigaldatavad

- 1 Segistipea koos kaitsevoolikuga
- 2 Veejoaregulaator
- 3 Infrapunaandur
- 4 Katteplaat või kate
- 5 Vooluvarustus (toiteplokk, patareikarp või generaatoritoite aku)
- 6 Juhtimiselektronika
- 7 Korvfilter
- 8 Segisti
- 9 Termostaatsegisti
- 10 Talitlusüksus
- 11 Magnetventiil
- 12 Sulgurid

Seinale kinnitatavate segistite ülesehitus



Joonis 2: Ettevõtte Geberit valamusegistid Piave ja Brenta, seinale paigaldatavad

- 1 Segistipea
- 2 Veejoaregulaator
- 3 Infrapunaandur
- 4 Katteplaat
- 5 Vooluvarustus (toiteplokk, patareikarp või generaatoritoite aku)
- 6 Juhtimiselektronika
- 7 Korvfilter
- 8 Segisti
- 9 Termostaatsegisti
- 10 Talitlusüksus
- 11 Magnetventiil
- 12 Sulgurid

Tehnilised andmed

Järgnevad tehnilised andmed kehtivad Geberit valamusegistitele Piave ja Brenta, põrandale ja seinale paigaldus.

	Võrgutoide	Patareitoide ¹⁾	Generaatoritoide ²⁾
Nimipinge	110–240 V AC	–	–
Võrgusagedus	50–60 Hz	–	–
Tööpinge	4,5 V DC	3 V DC	3,2 V DC
Patareitüüp	–	Leelis (1,5 V AA)	–
Tarbimisvõimsus	0,1 W	–	–
Töörõhk	0,5–10 bar	0,5–10 bar	2–10 bar
Soovituslik töörõhk termostaatsegistiga	0,5–5 bar	0,5–5 bar	–
Ümbritsev temperatuur	1–40 °C	1–40 °C	1–40 °C
Hoiutemperatuur	–20 – +70 °C	–20 – +70 °C	–20 – +70 °C
Maksimaalne veetemperatuur	60 °C	60 °C	60 °C
Maksimaalne lühiajaline veetemperatuur	90 °C	90 °C	90 °C
Veetemperatuuri seadistusvahemik termostaatsegistiga	20–42 °C	20–42 °C	–
Voolukiirus 3 bar juures ³⁾	5 l/min	5 l/min	5 l/min
Raadiotehnoloogia	Bluetooth® Low Energy ⁴⁾		
Sagedusala	2400–2483,5 MHz		
Maksimaalne väljundvõimsus	4 dBm		

– Ei kohaldata

¹⁾ Patarei tööeast piisab u 200 000 aktiveerimiseks.

²⁾ Alates keskmiselt 50 kasutuskorrast päevas, igaüks kestusega 4 s, toimib valamusegisti sõltumatult.

³⁾ Veejoaregulaator voolukiiruse piirväärtustega 1,3 l/min, 1,9 l/min või 3,8 l/min on saadaval lisatarvikuna.

⁴⁾ Kaubamärk Bluetooth® ja selle logod kuuluvad ettevõttele Bluetooth SIG, Inc. ning Geberit kasutab neid litsentsi alusel.

ELi lihtsustatud vastavusdeklaratsioon

Käesolevaga deklareerib Geberit International AG, et Geberit võrgu-, patarei- või generaatoritoitega valamusegistite Piave ja Brenta raadiosideseadme tüüp vastab direktiivile 2014/53/EL.

ELi vastavusdeklaratsiooni täielik tekst on kättesaadav järgmisel veebiaadressil: <https://doc.geberit.com/970895000.pdf>

Käsitsemine

Geberiti rakendused

Käsitsemiseks, seadistamiseks ja hooldamiseks saate kasutada erinevaid Geberit rakendusi. Rakendused suhtlevad seadmega Bluetooth®-i liidese kaudu.

Geberit rakendused on tasuta saadaval Android- ja iOS-nutitelefonidele vastavas App Store'is.

Seadmega ühenduse loomine

- ▶ Skannige QR-kood ja järgige juhiseid maandumislehel.

Geberit
Apps



<https://gbrt.io/dsvFD0E>

Tõrgete kõrvaldamine

Käitaja võib tõrgete kõrvaldamiseks võtta järgmised meetmed.

- Veejoaregulaatori puhastamine
- Korvfiltri puhastamine
- Patareide vahetamine
- Generaatoritoite aku laadimine

Neid meetmeid on kirjeldatud kasutusjuhendis 970 664.00.0.

Rike	Põhjus	Kõrvaldamine
Veejuga liiga nõrk	Veejoaregulaator must	▶ Puhastage veejoaregulaator. → Vt kasutusjuhendit 970 664.00.0.
	Korvfilter ummistunud	▶ Puhastage korvfilter. → Vt kasutusjuhendit 970 664.00.0.
	Torustiku surve liiga väike	▶ Kontrollige torustiku survet (0,5–10 bar).
Loputust ei aktiveerita	Torustiku surve liiga väike	▶ Kontrollige torustiku survet (0,5–10 bar).
	Voolukatkestus	▶ Kontrollige elektritoidet.
	Patareid tühjad või aku tühi	▶ Vahetage akud välja või laadige generaatoritoite akut. → Vt kasutusjuhendit 970 664.00.0.
	Valamusegisti on puhastusrežiimis (punane LED vilgub)	▶ Oodake u 2 minutit.
	Tuvastuskaugus on valesti reguleeritud	▶ Optimeerige tuvastuskaugust.
	Häirivad peegeldused valamust	▶ Optimeerige tuvastuskaugust.
	Magnetventiil defektne	▶ Vahetage magnetventiil välja. → Vt „Magnetventiili väljavahetamine“, lehekülg 13.
	Infrapunaandur katki	▶ Vahetage infrapunaandur välja.
Vesi voolab pidevalt	Häirivad objektid tuvastusalal	▶ Eemaldage tuvastusalalt häirivad objektid.
	Magnetventiil defektne	▶ Vahetage magnetventiil välja. → Vt „Magnetventiili väljavahetamine“, lehekülg 13.
	Infrapunaandur katki	▶ Vahetage infrapunaandur välja.
	Torustiku surve liiga kõrge	▶ Kontrollige torustiku survet (0,5–10 bar).
	Juhtelektroonika katki	▶ Käivitage juhtelektroonika uuesti. → Vt Juhtelektroonika uuesti käivitamine. ▶ Vahetage juhtelektroonika välja.

Rike	Põhjus	Kõrvaldamine
Vesi voolab tahtmalt, liiga vara või liiga hilja	Infrapunaaken must või märg	▶ Puhastage või kuivatage infrapunaaken.
	Kriimustused infrapunaaknas	▶ Vahetage infrapunaandur välja.
	Infrapunaanduri tuvastuskaugus valesti seadistatud	▶ Optimeerige tuvastuskaugust.
	Infrapunaandurile tekitavad häiringuid ruumimõjud (peeglid, metallpinnad, klaasvalamu jms)	▶ Käivitage juhtelektroonika uuesti. → Vt Juhtelektroonika uuesti käivitamine. ▶ Kalibreerige infrapunaandur uuesti. → Vt Infrapunaanduri tuvastuskauguse seadistamine.
	Veevõrgu survekõikumised	▶ Paigaldage sobiv rõhuregulaator.
Segistipea lekib	Ebatihe veetee	▶ Kontrollige veeteed. ▶ Vahetage ühendusvoolik ja tihendid välja.
	Magnetventiil ei sulgu õigesti	▶ Puhastage magnetventiili või vahetage see välja. → Vt „Magnetventiili väljavahetamine“, lehekülg 13.
Veetemperatuuri ei saa seadistada (ainult segaja või termostaatsegajaga valamusegistid)	Korvfilter must	▶ Puhastage korvfilter. → Vt kasutusjuhendit 970 664.00.0.
	Külma- ja soojavee toru rõhuvahe üle 1,5 bar	▶ Seadke rõhuvahe õigeks. ▶ Paigaldage läbivoolupiirik või survevähendusventiil.
	Veetemperatuur liiga madal või liiga kõrge	▶ Kontrollige veetemperatuuri.
Veetemperatuur ei ole konstantne (ainult termostaatsegajaga valamusegistid)	Defektne termostaatsegaja	▶ Asendage termostaatsegajaga talitlusüksus. → Vt „Talitlusüksuse väljavahetamine“, lehekülg 10.
Veetemperatuur on > 42 °C (ainult termostaatsegajaga valamusegistid)	Temperatuuripiirang termostaatsegajas inaktiveeritud, näiteks termilise deinfitseerimise ajal	▶ Aktiveerige temperatuuripiirang uuesti. → Vt „Termilise deinfitseerimise läbiviimine“, lehekülg 9.
	Defektne termostaatsegaja	▶ Asendage termostaatsegajaga talitlusüksus. → Vt „Talitlusüksuse väljavahetamine“, lehekülg 10.
Punane valgusdiod vilgub loputuse käivitamisel	Patareid peaaegu tühjad või aku peaaegu tühi	▶ Vahetage akud välja või laadige generaatoritoite akut. → Vt kasutusjuhendit 970 664.00.0.

2 / 2

Korrashoid

Käitajapoolsed hooldustööd

Käitaja võib teha järgmisi korrashoiutöid. → Vt kasutusjuhendit 970 664.00.0.

- Puhastusrežiimi aktiveerimine Geberit rakendusega
- Püsiloputuse aktiveerimine Geberit rakendusega
- Segistikorpuse puhastamine
- veejoaregulaatori puhastamine
- Veetemperatuuri seadistamine
- korvfiltri puhastamine
- Patareide vahetamine
- generaatoritoite aku laadimine

Hooldus spetsialisti poolt

Järgnevates peatükkides kirjeldatud hooldustöid tohivad teha ainult spetsialistid.

Termilise desinfitseerimise läbiviimine

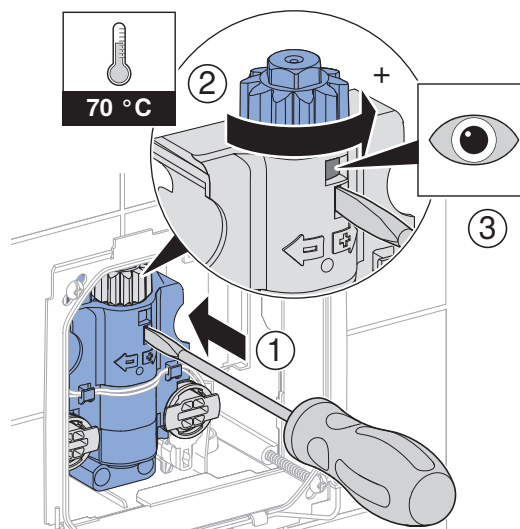
Joogiveepaigaldise koormamisel mikroorganismidega võib olla nõutav joogiveepaigaldise termiline desinfitseerimine. Seejuures surmataakse temperatuuri mõjul vees olevad mikroorganismid.

Geberit termostaatsegajaga valamusegistel Piave ja Brenta on põletuskaitse. Selleks on veetemperatuuri piiranguks 42 °C. Termilise desinfitseerimise jaoks tuleb termostaatsegaja temperatuuri piirang inaktiveerida, et saaks veetemperatuuri tõsta.

Termilisel desinfitseerimisel peab kõigis tõmbe-kohtades voolama vähemalt 3 minutit vesi temperatuuriga 70 °C.

1 Eemaldage katteplaat. → Vt jooniste jada **1**, lehekülg 44.

2 Inaktiveerige temperatuuripiirang. Lükake kruvikeerajaga vedru sisse ja avage käsiratas täielikult.



✓ Värv vaateaknas muutub punaseks.

3 Kuumutage joogiveesoojendi vähemalt 70 °C peale.



ETTEVAATUST

Põletusohu

Põletused kuuma veega

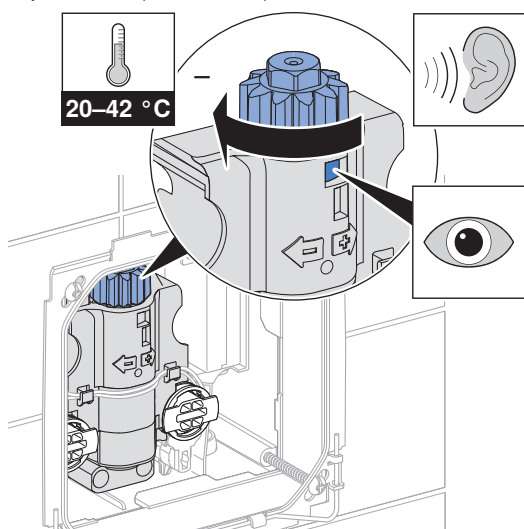
► Ärge hoidke käsi valamusegisti all.

4 Avage Geberit hooldusmobiili abil magnetventiil. → Vt „Seadistamine Geberiti teenindusmobiiliga“, lehekülg 32, menüüpunkt 20.

5 Veenduge, et 3 minuti vältel oleks jooksnud vesi temperatuuriga vähemalt 70 °C. Kontrollige termomeetriga.

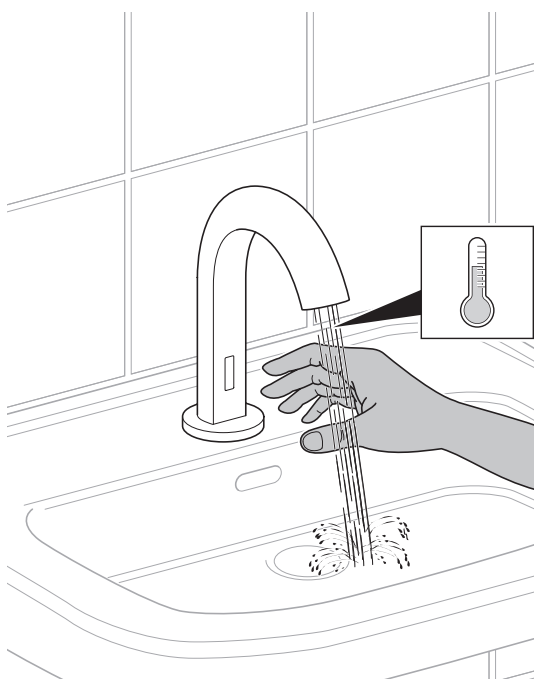
6 Sulgege magnetventiil.

7 Aktiveerige temperatuuripiirang uuesti. Sulgege käsiratas ja seadistage soovitud temperatuur (20–42 °C).



✓ Värv vaateaknas muutub siniseks.

8 Kontrollige veetemperatuuri.



9 Paigaldage kateplaat. → Vt jooniste jada **4**, lehekülg 48.

Talitlusüksuse väljavahetamine

1 Eemaldage kateplaat. → Vt jooniste jada **1**, lehekülg 44.

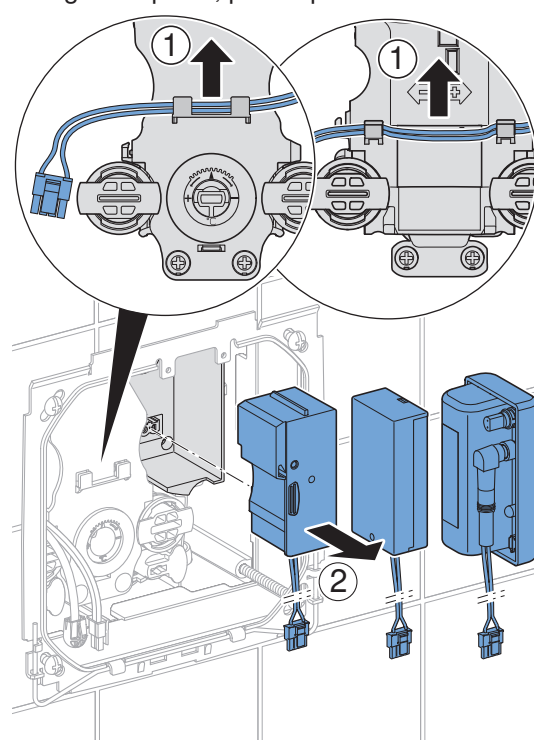
2 Sulgege mõlemad sulgurid või nurkventiilid. → Vt jooniste jada **2**, lehekülg 46.

3 Aktiveerige rõhu vähendamiseks loputus.

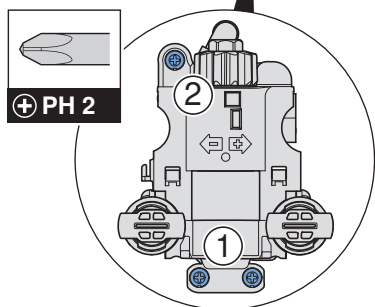
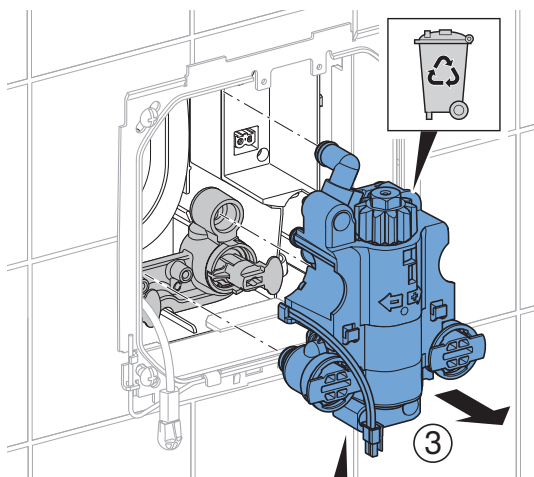
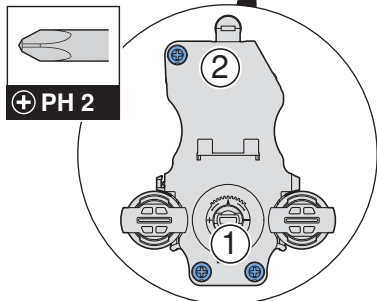
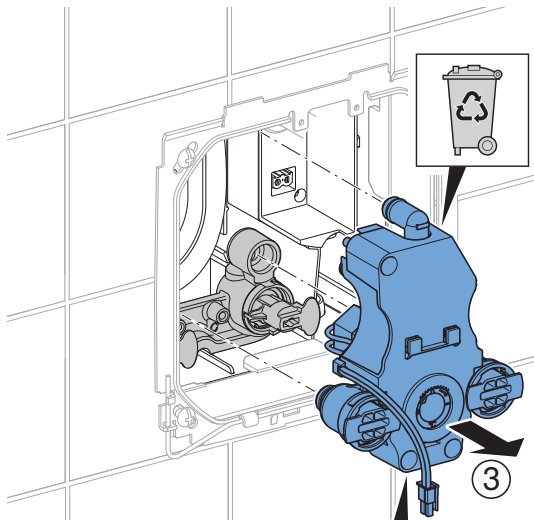
4 Demonteerige juhtelektroonika.

5 Ühendage kõik kaablid lahti.

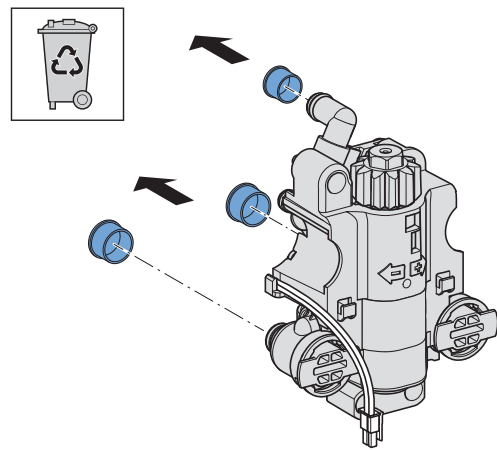
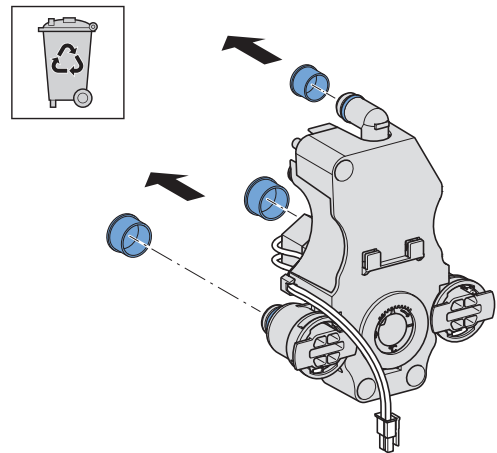
6 Vabastage toitekaabel hoidikust ja demonteerige toiteplokk, patareipesa või aku.



7 Demonteerige talitusüksus ja viige see jäätmekäitlusse.

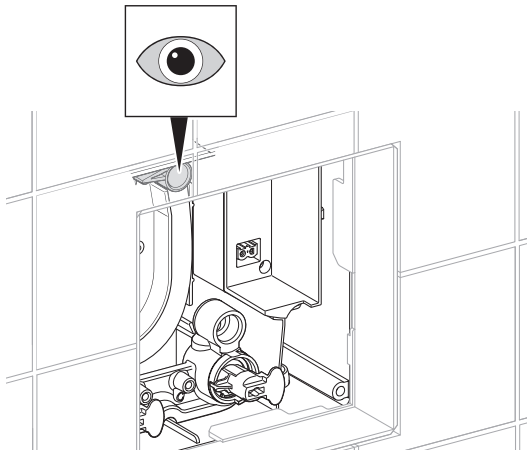


8 Eemaldage kaitsekübarad ja määrige O-rõngad.

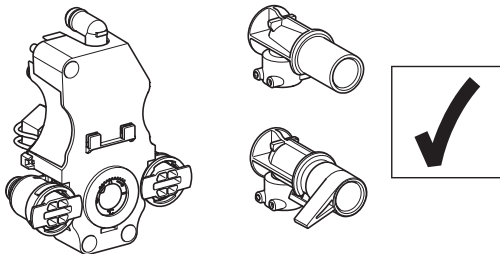




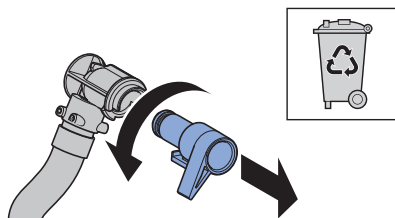
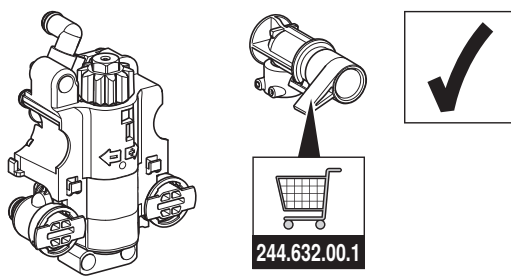
Kontrollige voolikuüleminekut.



Kui paigaldatakse ilma termostaatsegajata talitlusüksus, siis võib kasutada ühe- või kaheosalist voolikuüleminekut.

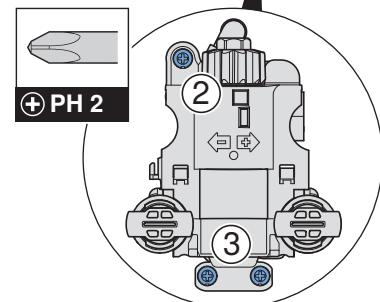
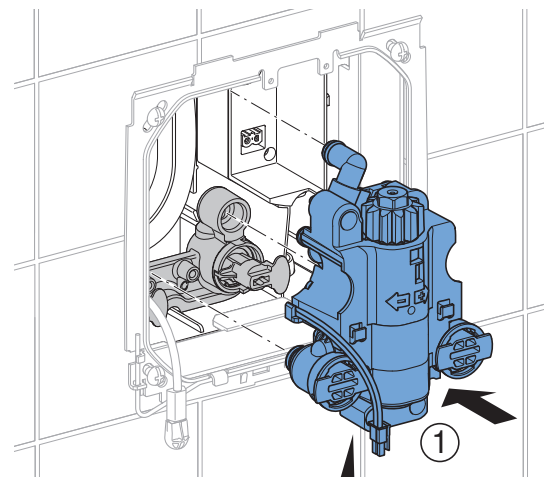
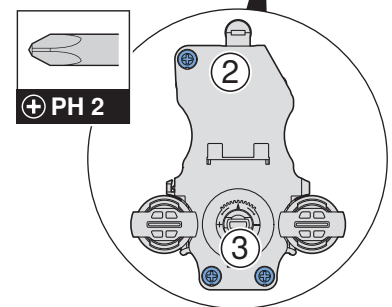
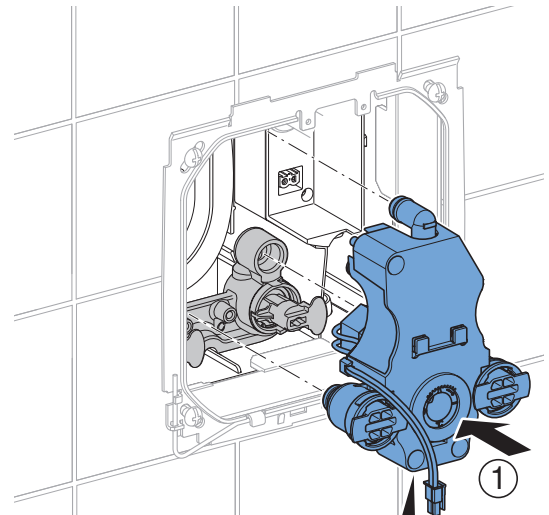


Kui paigaldatakse termostaatsegajaga talitlusüksus, siis tuleb kasutada kaheosalist voolikuüleminekut (toote nr 244.632.00.1). Vajadusel asendage voolikuüleminek. Võtke voolikuülemineku esimene osa ära.

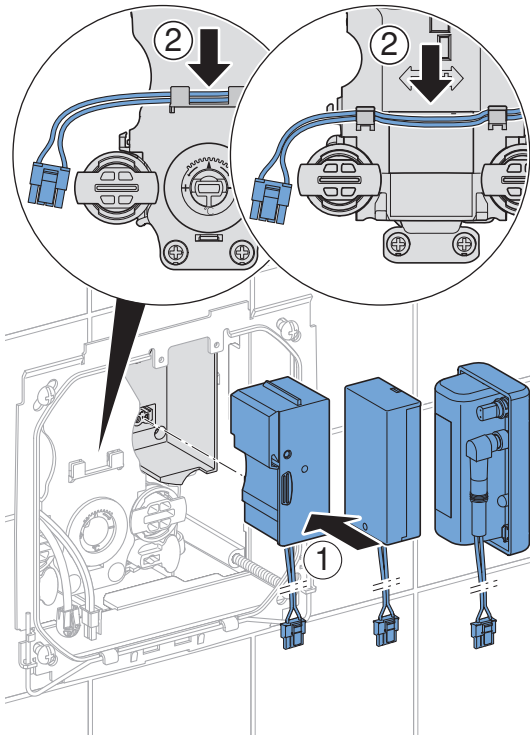


9

Paigaldage uus talitlusüksus.



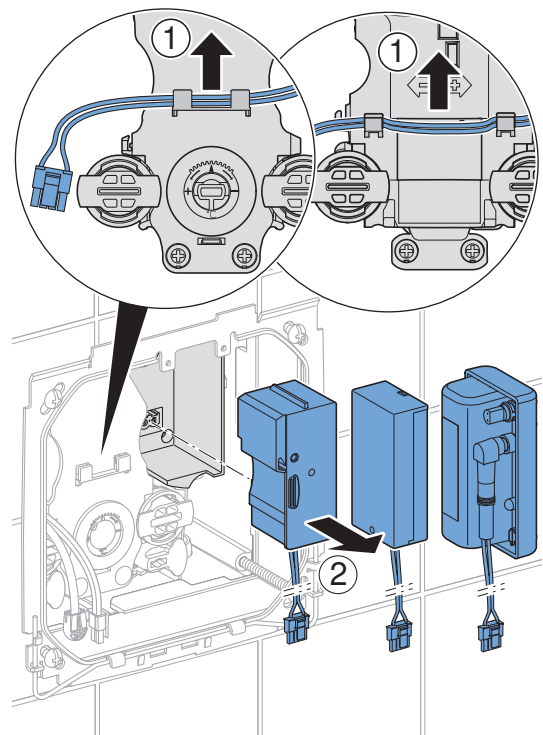
- 10** Paigaldage toiteplokk, patareipesa või aku ja fikseerige toitekaabel hoidikusse.



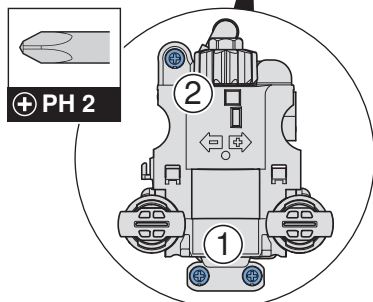
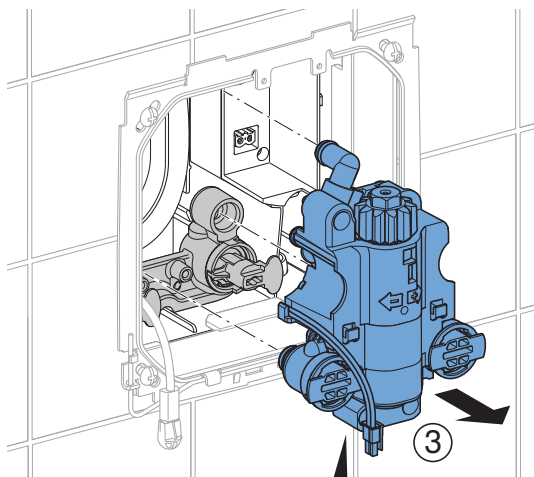
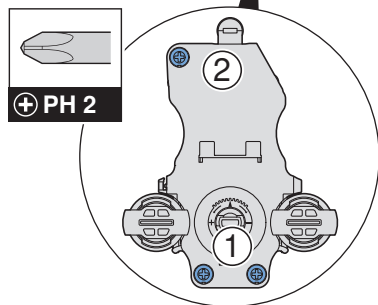
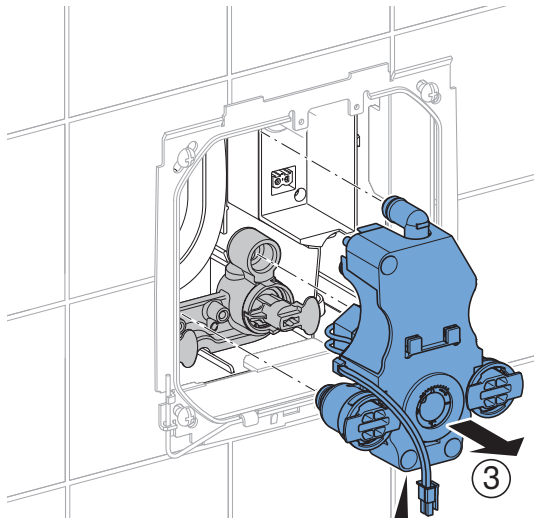
- 11** Ühendage kaabel juhtelektroonikaga. → Vt jooniste jada **3**, lehekülg 47.
- 12** Paigaldage juhtelektroonika.
- 13** Avage mõlemad sulgurid või nurkventiilid.
- 14** Kontrollige valamusegisti talitlust.
- 15** Seadistage veetemperatuur. → Vt kasutusjuhendit 967.455.00.0.
- 16** Paigaldage katteplaat. → Vt jooniste jada **4**, lehekülg 48.

Magnetventiili väljavahetamine

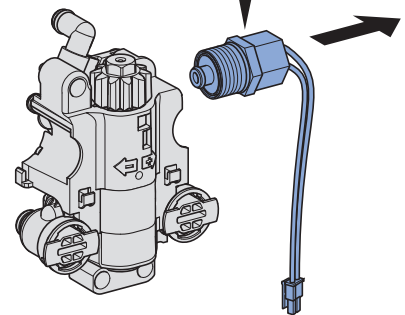
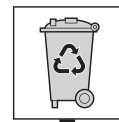
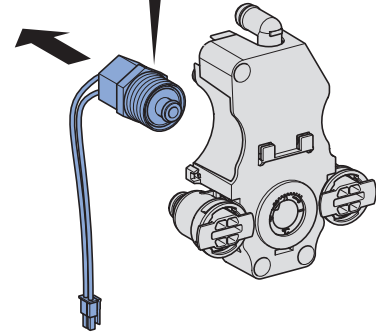
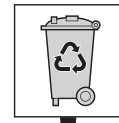
- 1** Eemaldage katteplaat. → Vt jooniste jada **1**, lehekülg 44.
- 2** Sulgege mõlemad sulgurid või nurkventiilid. → Vt jooniste jada **2**, lehekülg 46.
- 3** Aktiveerige rõhu vähendamiseks loputus.
- 4** Demonteerige juhtelektroonika.
- 5** Ühendage kõik kaablid lahti.
- 6** Vabastage toitekaabel hoidikust ja demonteerige toiteplokk, patareipesa või aku.



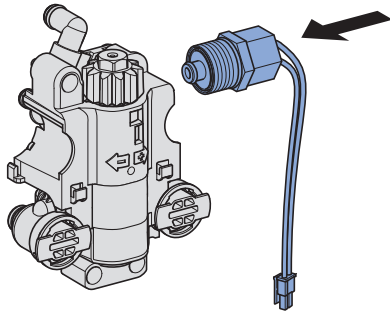
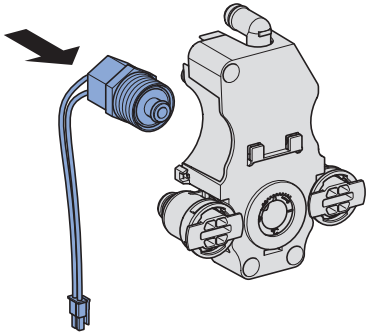
7 Demonteerige talitusüksus.



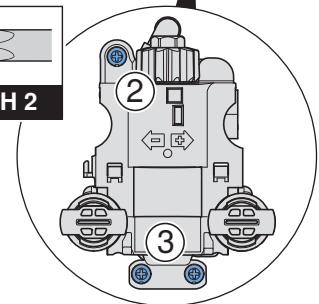
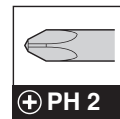
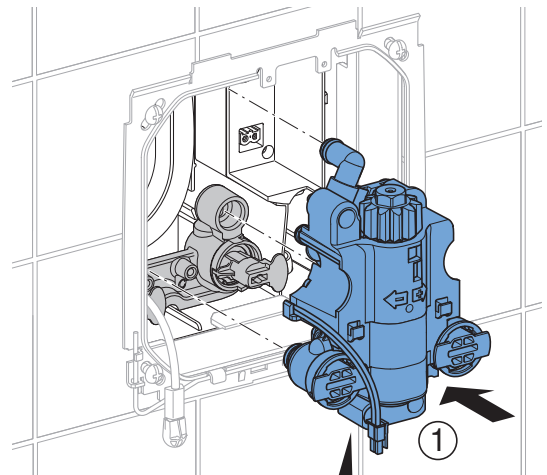
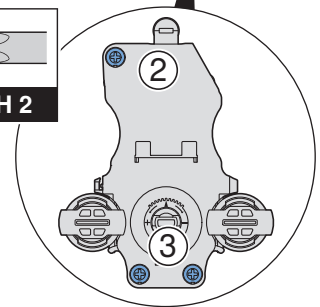
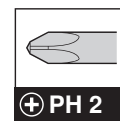
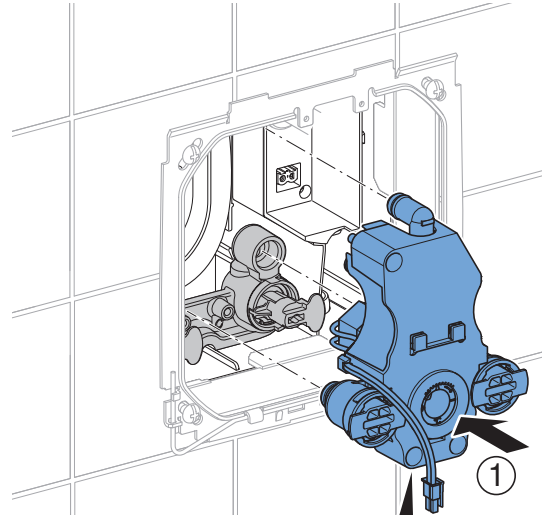
8 Demonteerige magnetventil ja viige see jäätmekäitlusse.



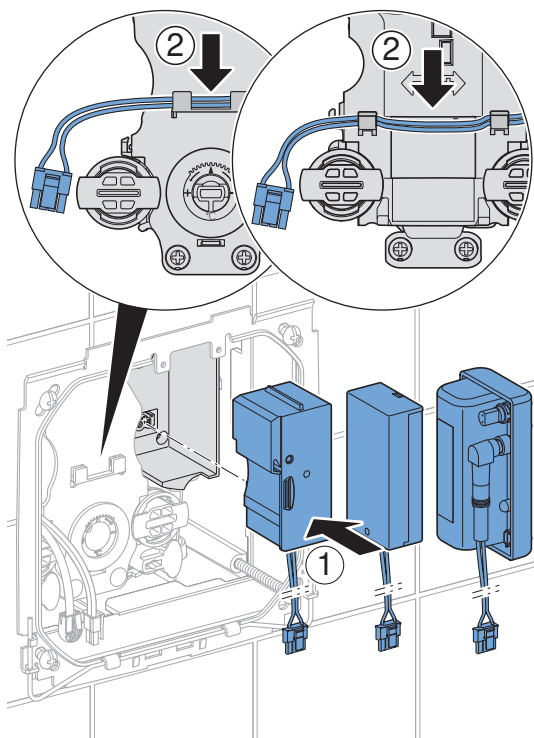
9 Paigaldage uus magnetventiil.



10 Paigaldage talitusüksus.



- 11** Paigaldage toiteplokk, patareipesa või aku ja fikseerige toitekaabel hoidikusse.



- 12** Ühendage kaabel juhtelektroonikaga. → Vt jooniste jada **3**, lehekülg 47.

- 13** Paigaldage juhtelektroonika.

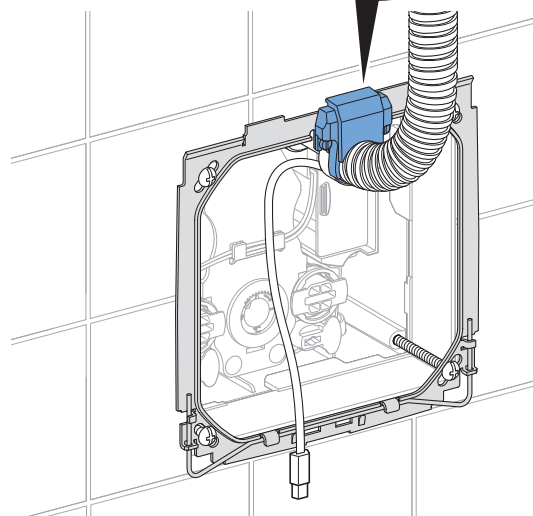
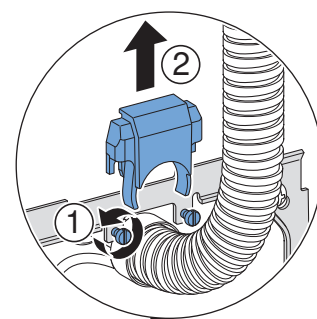
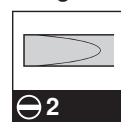
- 14** Avage mõlemad sulgurid või nurkventiilid.

- 15** Kontrollige valamusegisti talitlust.

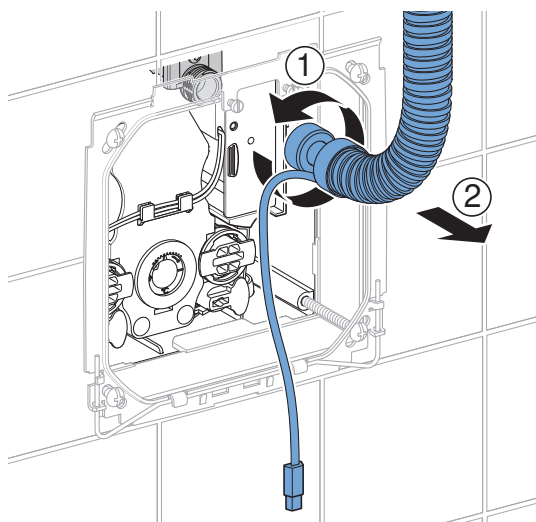
- 16** Paigaldage katteplaat. → Vt jooniste jada **4**, lehekülg 48.

Seisva segisti infrapunaanduri väljavahetamine

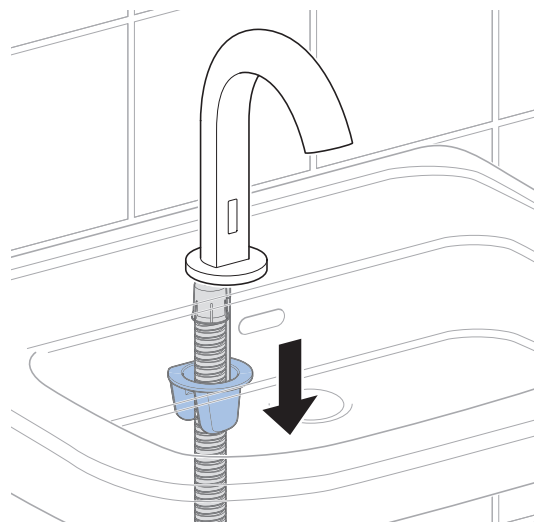
- 1** Eemaldage katteplaat. → Vt jooniste jada **1**, lehekülg 44.
- 2** Sulgege mõlemad sulgurid või nurkventiilid. → Vt jooniste jada **2**, lehekülg 46.
- 3** Aktiveerige rõhu vähendamiseks loputus.
- 4** Demonteerige juhtelektroonika.
- 5** Ühendage kõik kaablid lahti.
- 6** Vabastage voolikuhooldiku kruvid ja demonteerige voolikuhooldik.



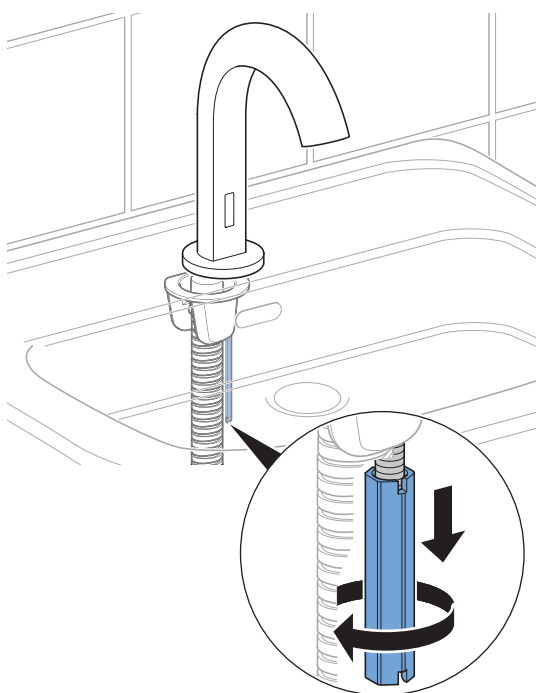
7 Eemaldage kaitsevoolik.



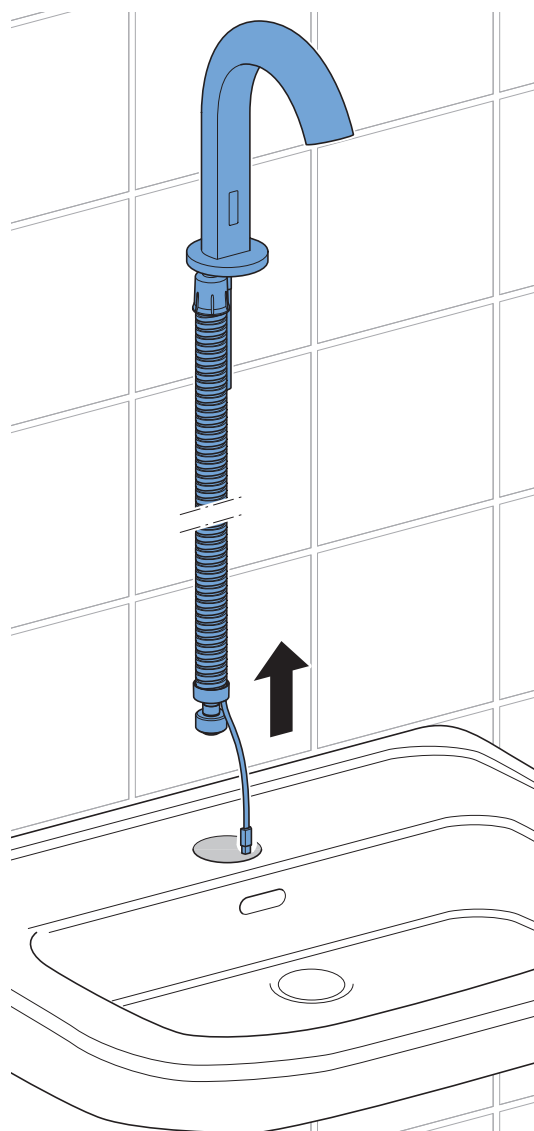
9 Demonteerige valamusegisti hoidik.



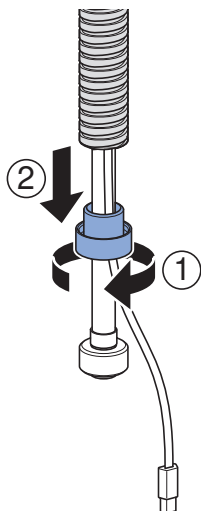
8 Krivige pikk mutter maha.



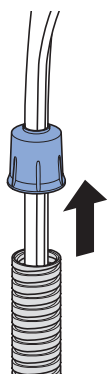
10 Eemaldage valamusegisti koos kaitsevoolikuuga.



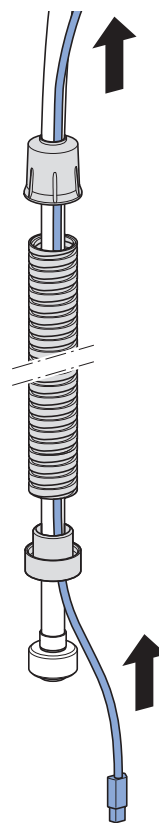
11 Kruvige maha alumine kübar.



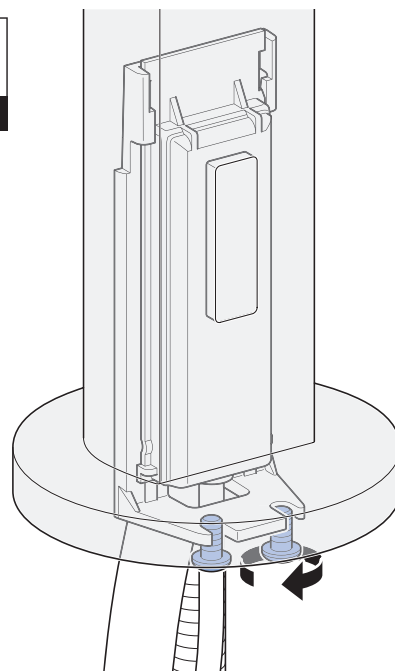
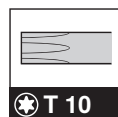
12 Eemaldage ülemine kübar.



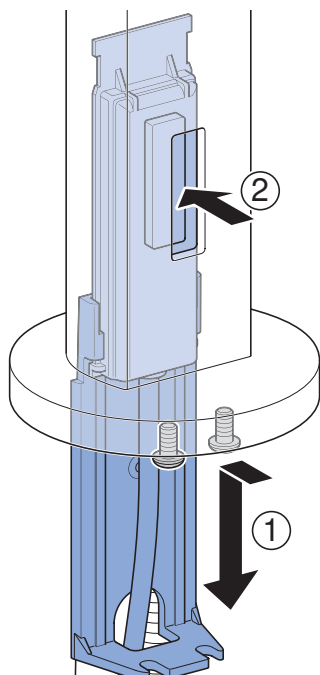
13 Tõmmake andurikaabel kaitsevoolikust välja.



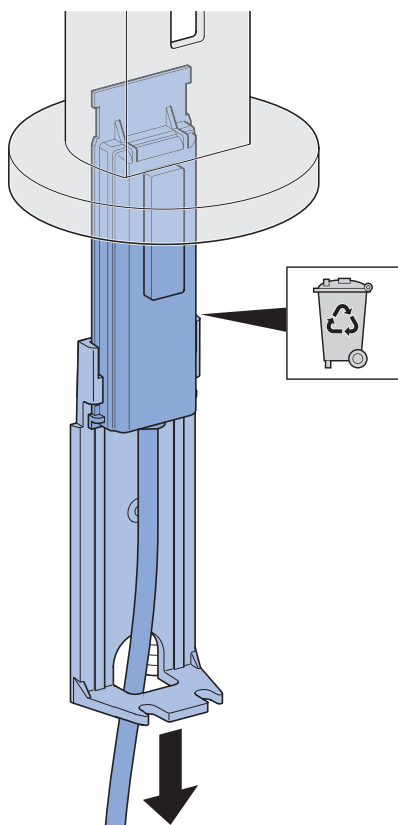
14 Vabastage andurihoidik.



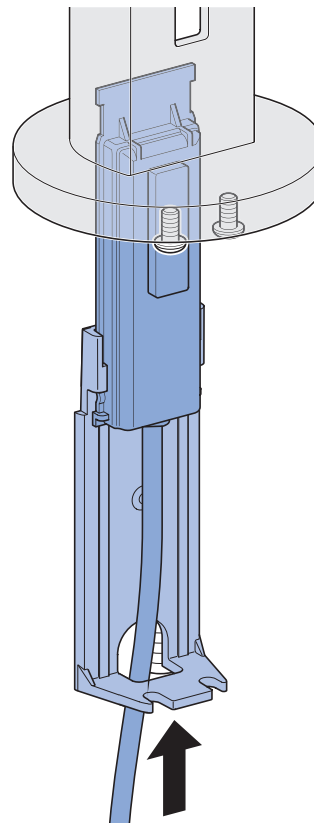
- 15** Tõmmake andurihoidiku alumine osa välja ja suruge infrapunaandur taha.



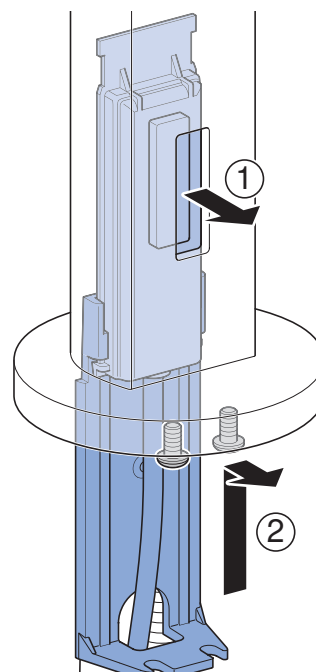
- 16** Tõmmake andurihoidik suunaga alla välja ja viige andur jäätmekäitlusse.



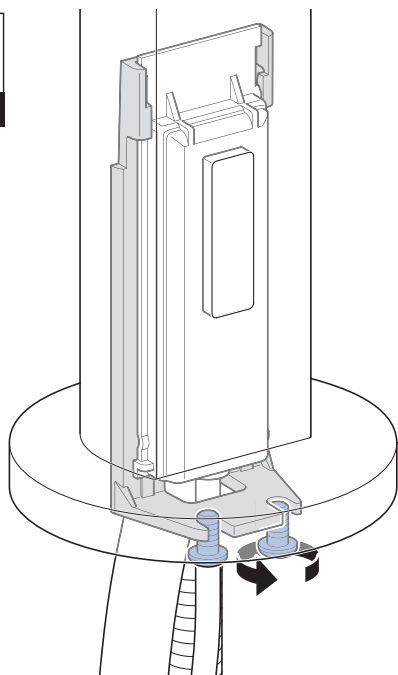
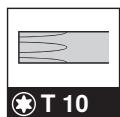
- 17** Pange uus andur andurihoidiku otsa ja pange segisti sisse.



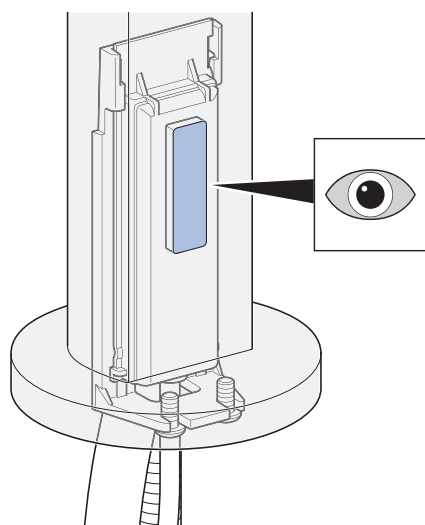
- 18** Asetage infrapunaandur aknasse ja lükake andurihoidik kokku.



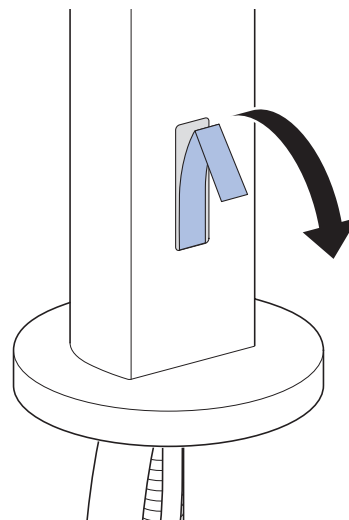
19 Kruvige andurihoidik külge.



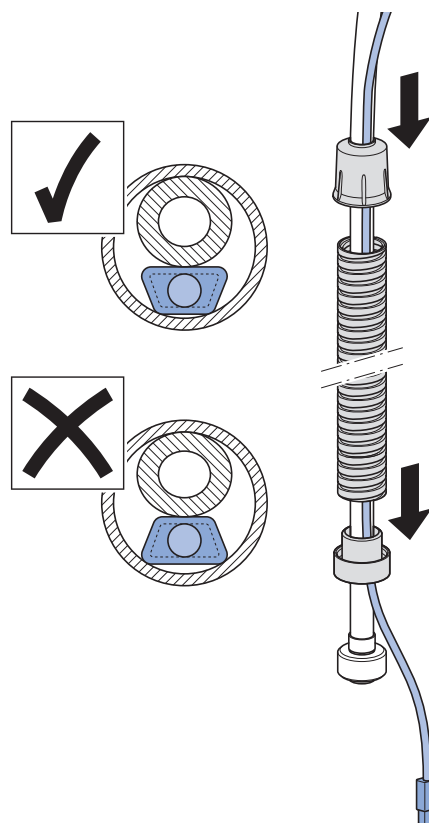
20 Kontrollige infrapunaanduri asetust anduriaknas.



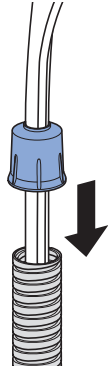
21 Eemaldage kaitsekile.



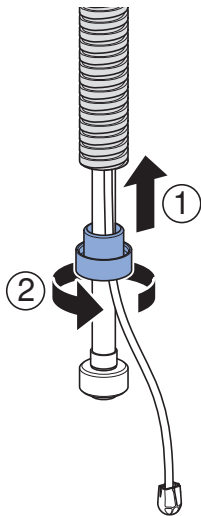
22 Viige andurikaabel kaitsevoolikusse. Jälgige läbiviimist läbi alumise kübara.



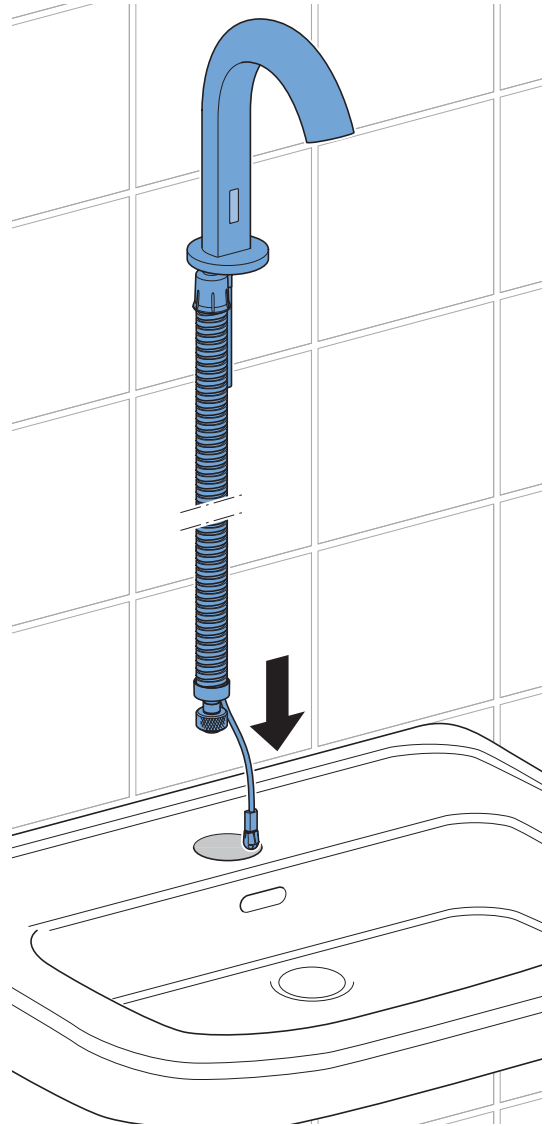
23 Paigaldage ülemine kübar.



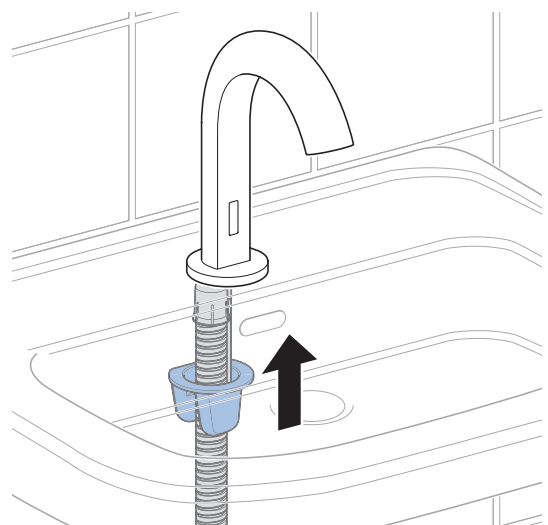
24 Kruvige alumine kübar kinni.



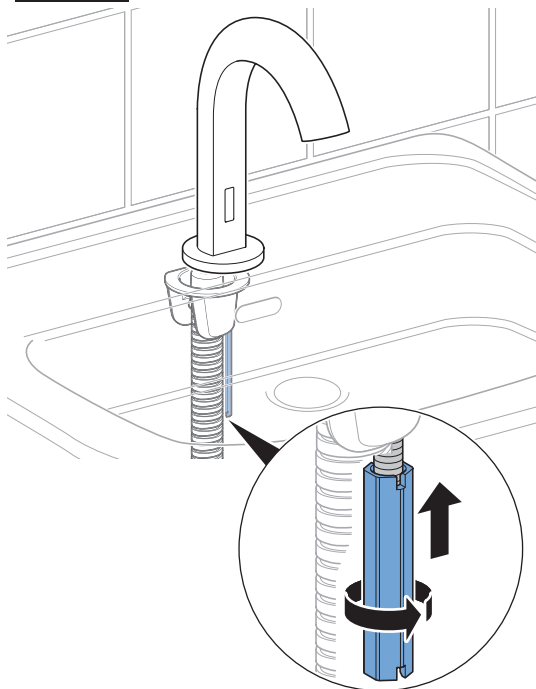
25 Asetage segisti valamusse.



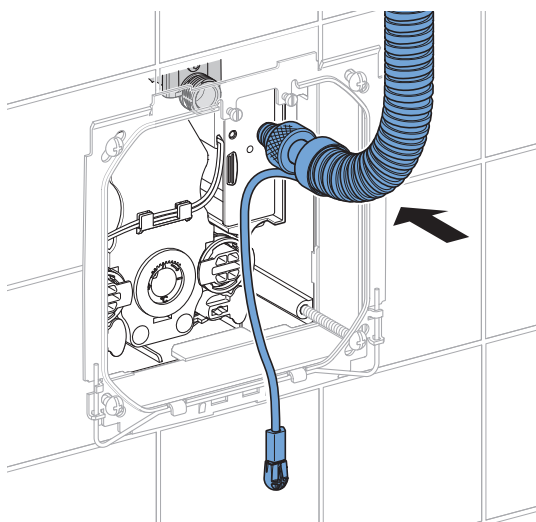
26 Pange segistihoidik alt otsa.



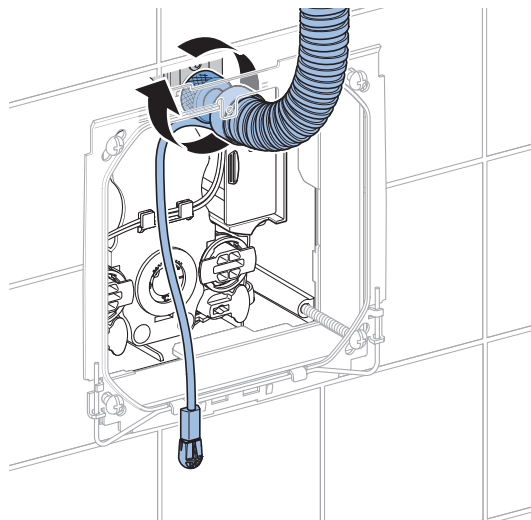
27 Kruvige segistihoidik pika mutriga külge.



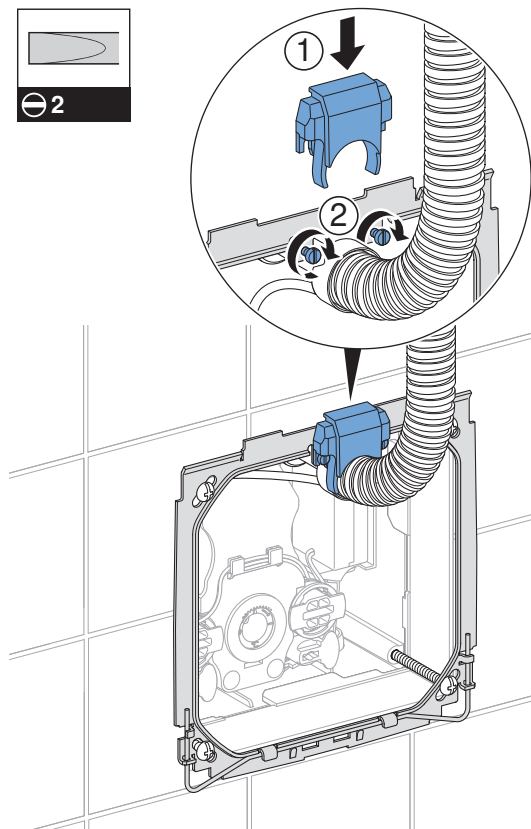
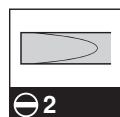
28 Pistke voolikunippel sisse.



29 Ühendage ühendusvoolik.



30 Fikseerige kaitsevoolik hoidikuga.



31 Ühendage kaabel juhtelektroonikaga. → Vt jooniste jada **3**, lehekülg 47.

32 Paigaldage juhtelektroonika.

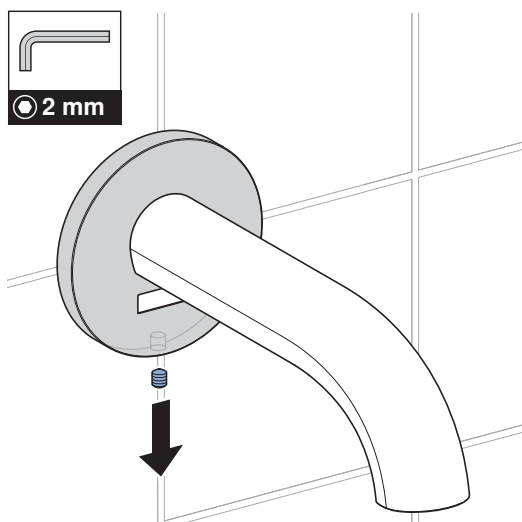
33 Avage mõlemad sulgurid või nurkventiilid.

34 Kontrollige valamusegisti talitlust.

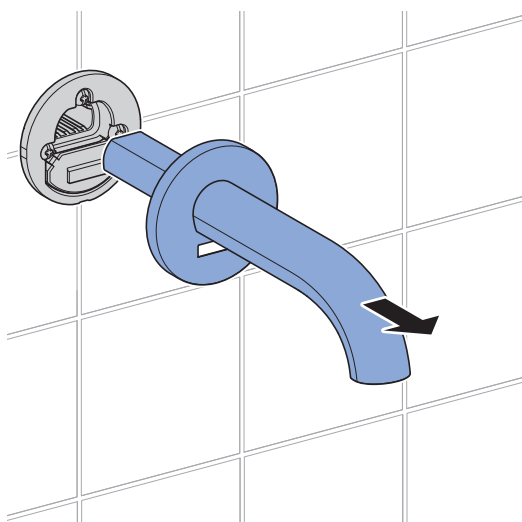
35 Paigaldage katteplaat. → Vt jooniste jada **4**, lehekülg 48.

Seinasegisti infrapunaanduri väljavahetamine

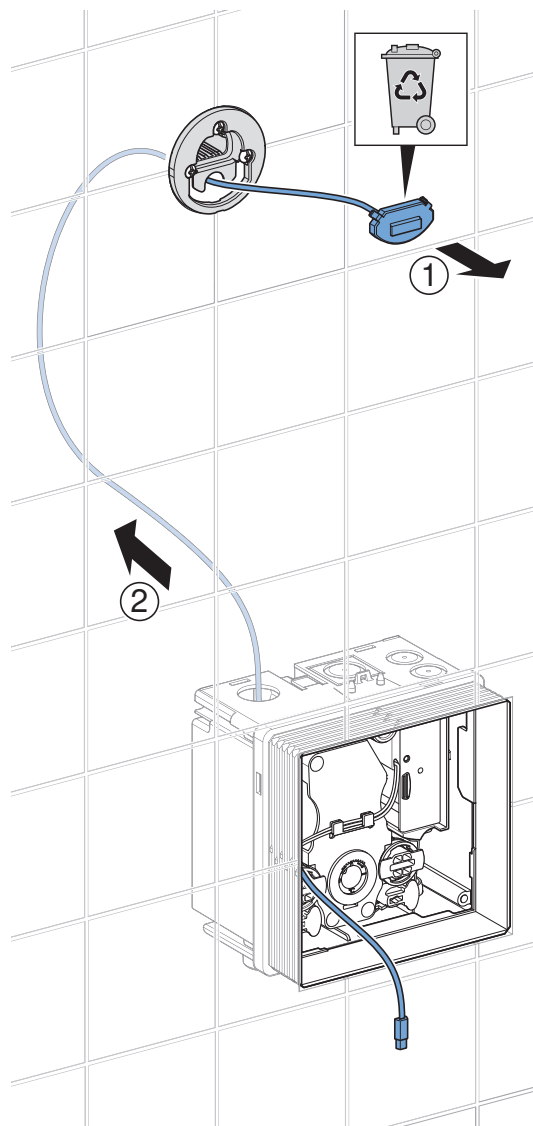
- 1** Eemaldage katteplaat. → Vt jooniste jada **1**, lehekülg 44.
- 2** Sulgege mõlemad sulgurid või nurkventiilid. → Vt jooniste jada **2**, lehekülg 46.
- 3** Aktiveerige rõhu vähendamiseks loputus.
- 4** Demonteerige juhtelektroonika.
- 5** Ühendage kõik kaablid lahti.
- 6** Vabastage segisti kinnituskrugi.



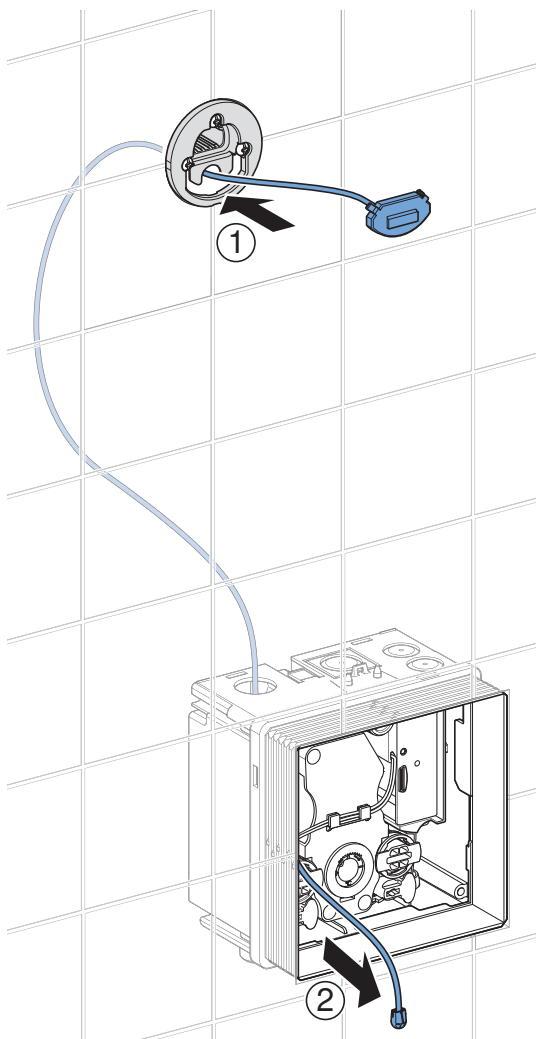
- 7** Eemaldage valamusegisti.



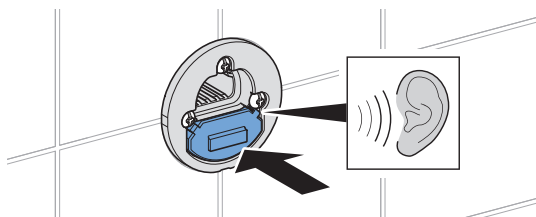
- 8** Tõmmake andurikaabel välja ja viige andur jäätmekäitlusse.



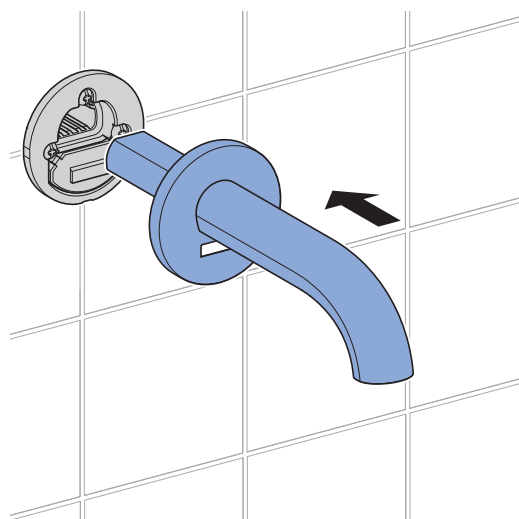
9 Tõmmake uue anduri kaabel sisse.



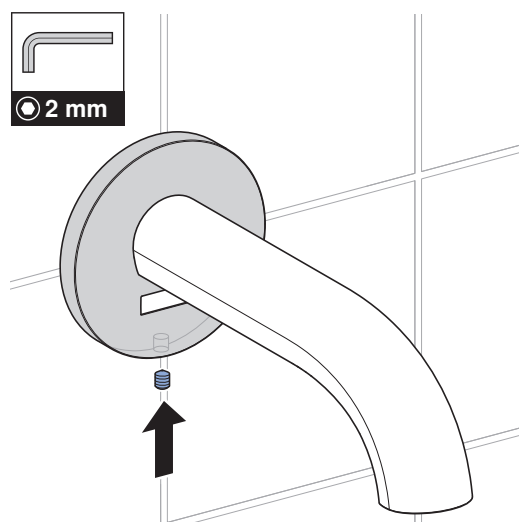
10 Fikseerige andur segistihoidikusse.



11 Monteerige valamusegisti.



12 Kruvige valamusegisti külge.



13 Ühendage kaabel juhtelektroonikaga. → Vt jooniste jada **3**, lehekülg 47.

14 Paigaldage juhtelektroonika.

15 Avage mõlemad sulgurid või nurkventiilid.

16 Kontrollige valamusegisti talitlust.

17 Paigaldage katteplaat. → Vt jooniste jada **4**, lehekülg 48.

Seisva segisti ühendusvooliku väljavahetamine

Seisva segisti ühendusvoolik tuleb välja vahetada ainult tungiva vajaduse korral, nt varustustorude saastumisel. Ühendusvooliku väljavahetamist on kirjeldatud paigaldusjuhendis 967.768.00.0.

i Ühendusvooliku väljavahetamiseks tuleb kaasata firma Geberit pädeva müügiesinduse spetsialist.

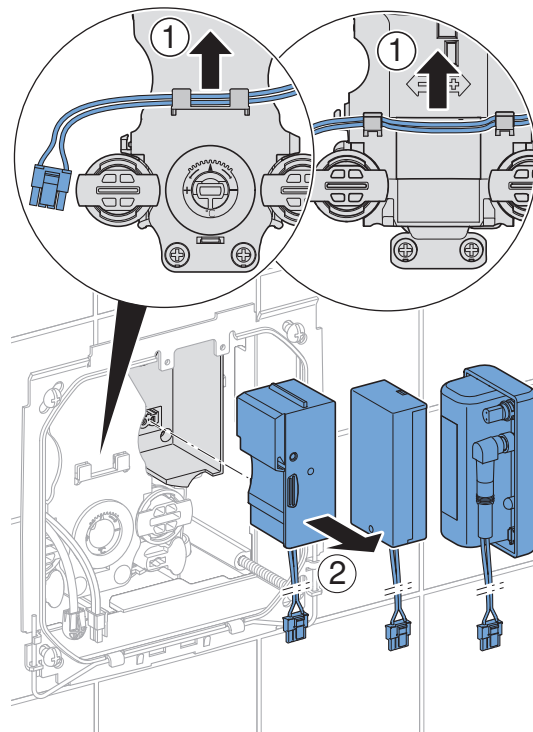
Seinasegisti ühendusvooliku väljavahetamine

Seinasegisti ühendusvoolik tuleb välja vahetada ainult tungiva vajaduse korral, nt varustustorude saastumisel.

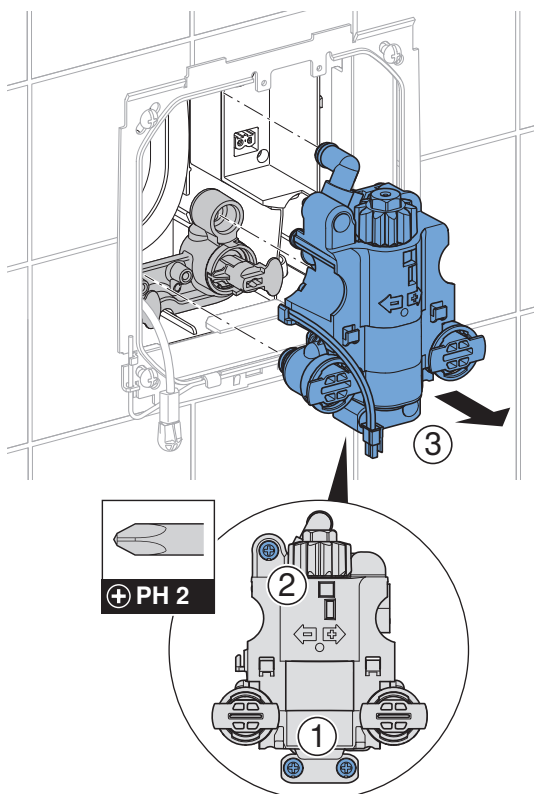
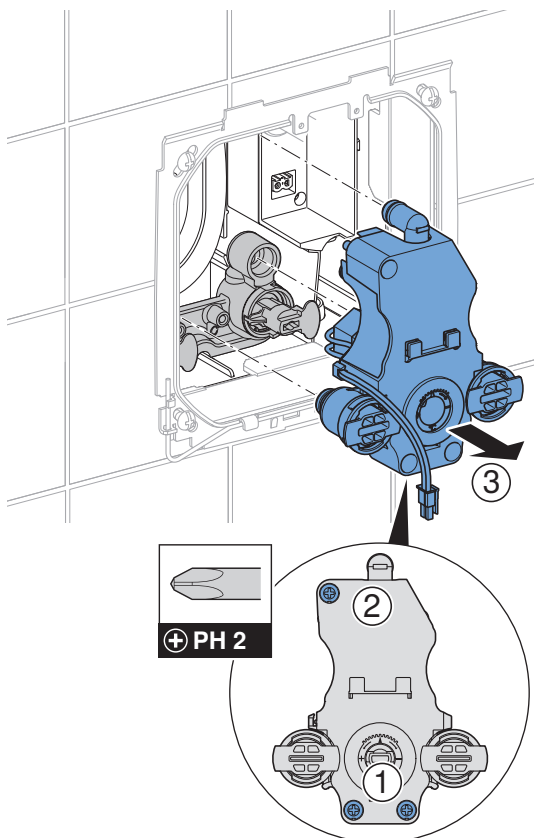
i Ühendusvooliku väljavahetamiseks tuleb kaasata firma Geberit pädeva müügiesinduse spetsialist.

Seinasegisti ühendusvooliku demonteerimine

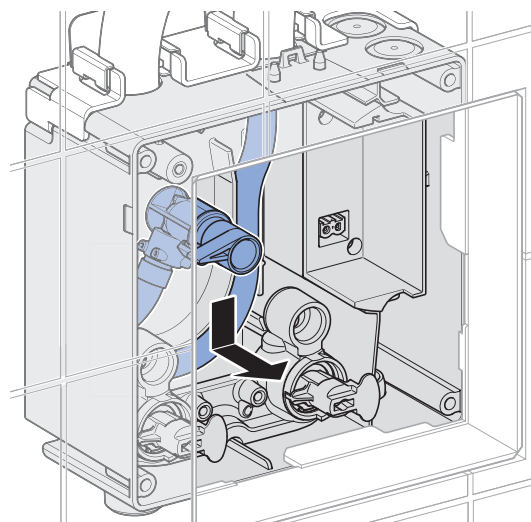
- 1** Eemaldage katteplaat. → Vt jooniste jada **1**, lehekülg 44.
- 2** Sulgege mõlemad sulgurid või nurkventiilid. → Vt jooniste jada **2**, lehekülg 46.
- 3** Aktiveerige rõhu vähendamiseks loputus.
- 4** Demonteerige juhtelektroonika.
- 5** Ühendage kõik kaablid lahti.
- 6** Vabastage toitekaabel hoidikust ja demonteerige toiteplokk, patareipesa või aku.



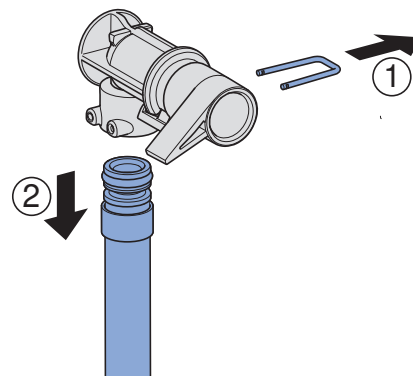
7 Demonteerige talitlusüksus.



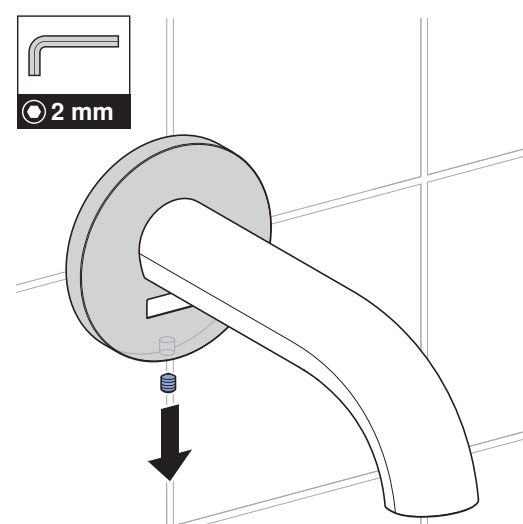
8 Vabastage ühenduspõlv vooliku hoidikust.



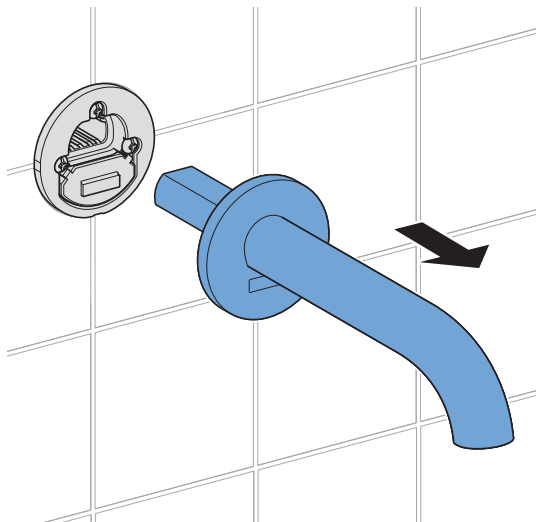
9 Eemaldage lukustustihvt ja lahutage ühenduspõlv ühendusvooliku küljest.



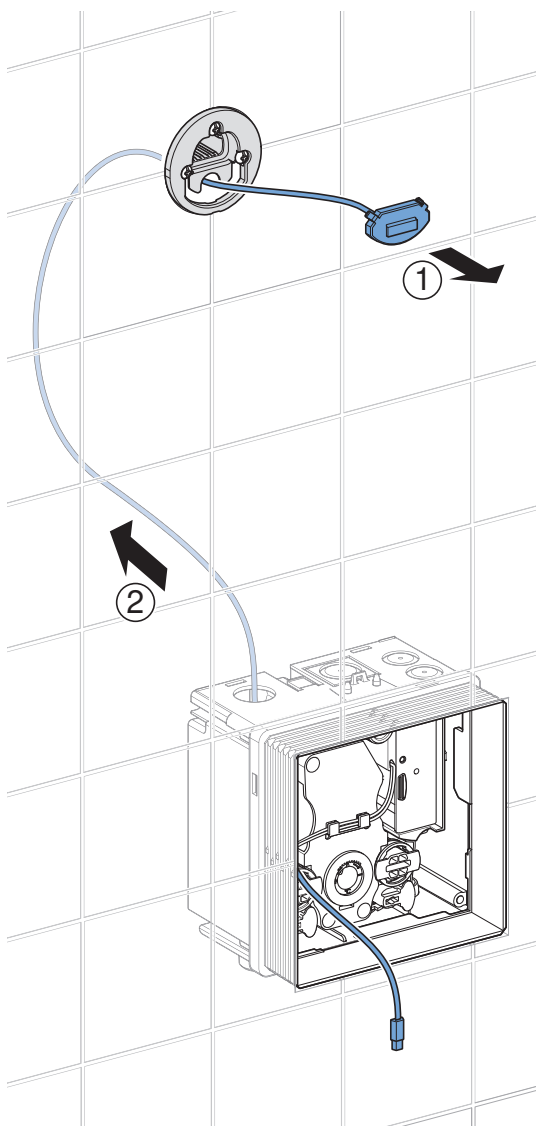
10 Vabastage kinnituskruidid.



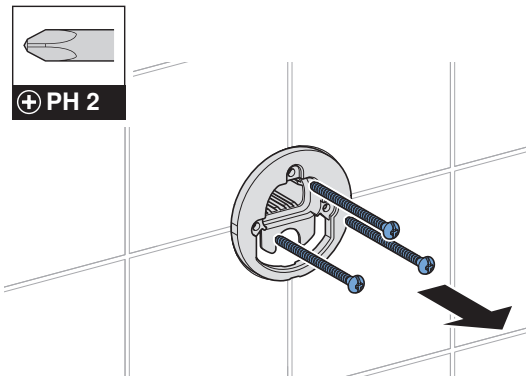
11 Eemaldage valamusegisti.



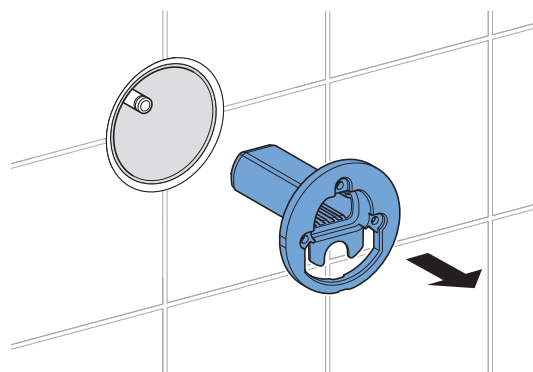
12 Tõmmake andurikaabel välja ja viige andur jäätmekäitlusse.



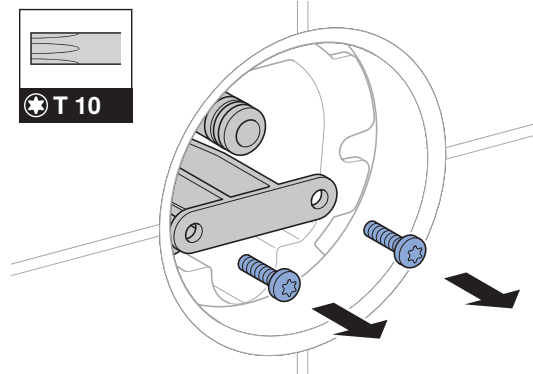
13 Keerake valamusegisti hoidiku kruvid välja.



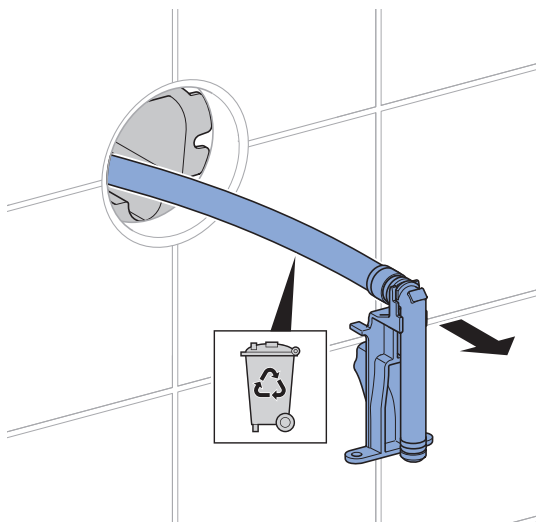
14 Demonteerige valamusegisti hoidik.



15 Kruvige valamusegisti hoidik lahti.

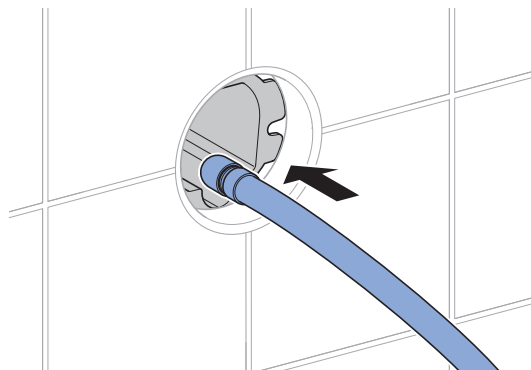


- 16** Tõmmake ühendusvoolik suunaga üles välja.

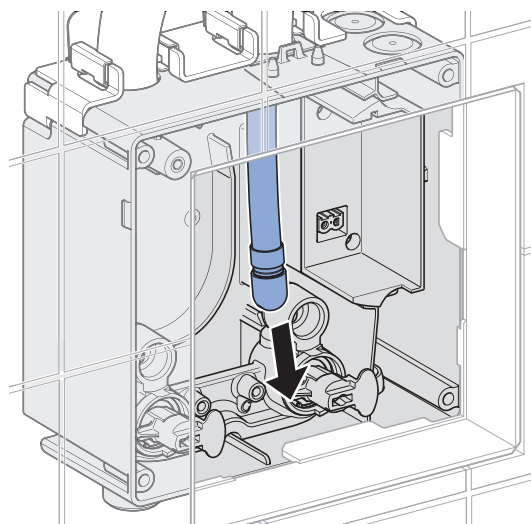


Seinasegisti ühendusvooliku paigaldamine

- 1** Viige uus ühendusvoolik ülevalt sisse.



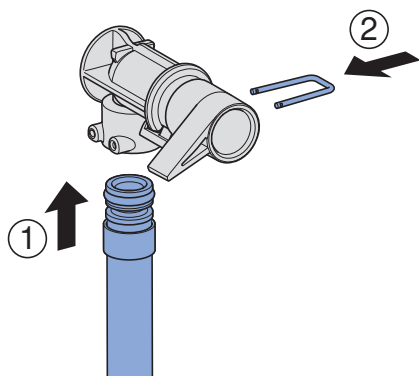
- 2** Tõmmake ühendusvoolik alt välja.



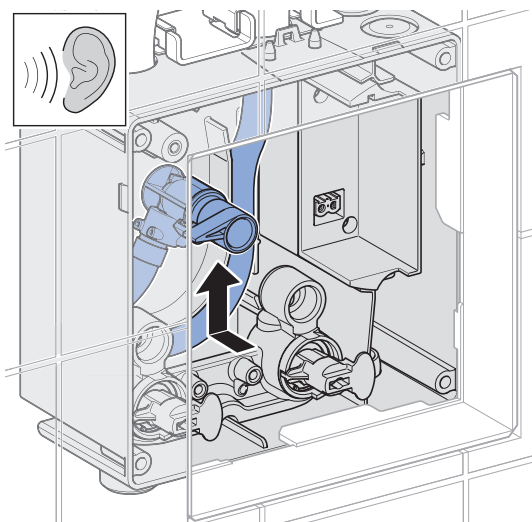
- 3** Eemaldage kaitsekübar.



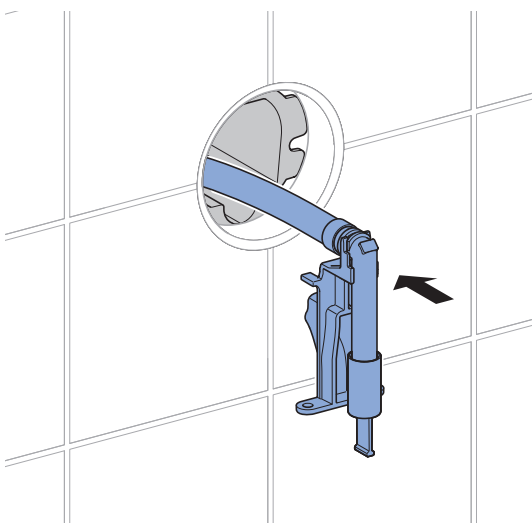
- 4** Ühendage ühenduspõlv ühendusvoolikuga ja paigaldage lukustustihvt.



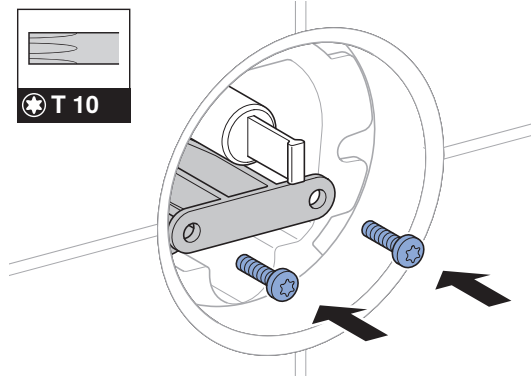
- 5** Fikseerige ühenduspõlv vooliku hoidikusse ja pange ühendusvoolik voolikujuhikusse.



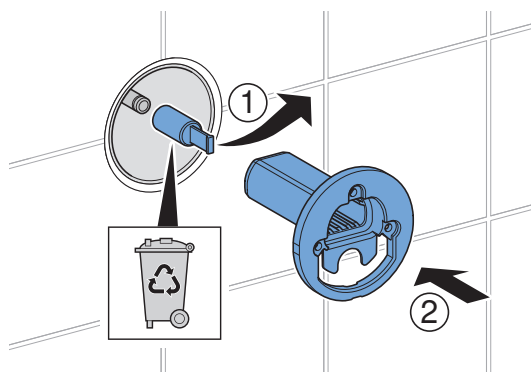
- 6** Pange vooliku hoidik koos ühendusvoolikuga sisse.



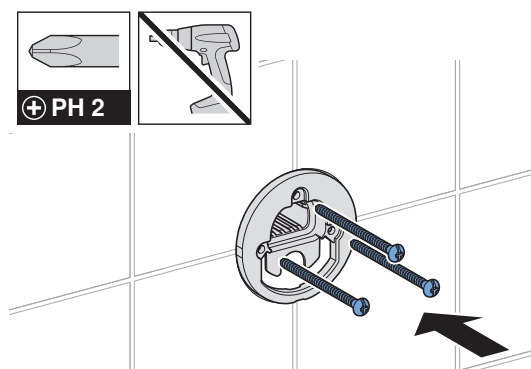
- 7** Kruvige vooliku hoidik külge.



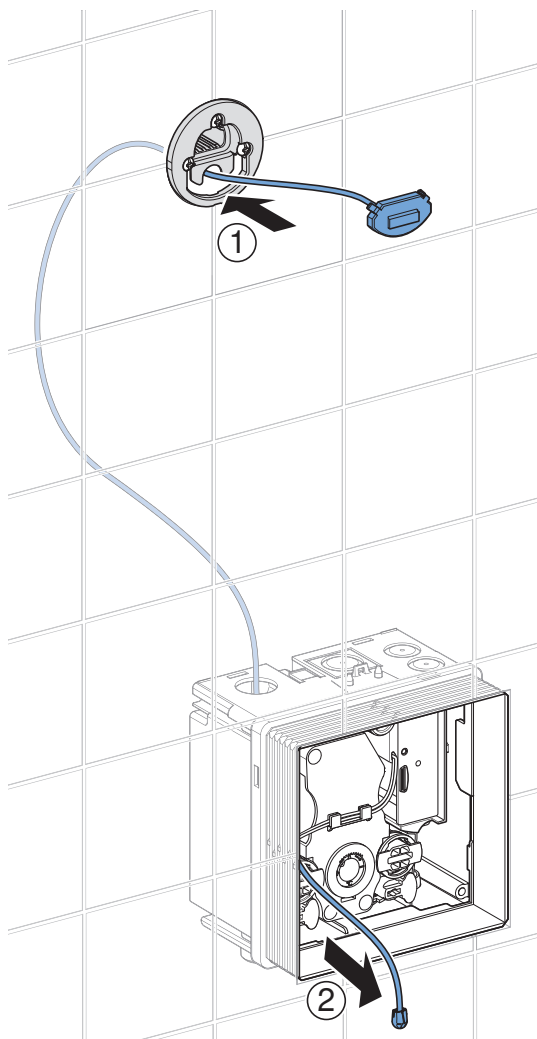
- 8** Paigaldage valamusegisti hoidik.



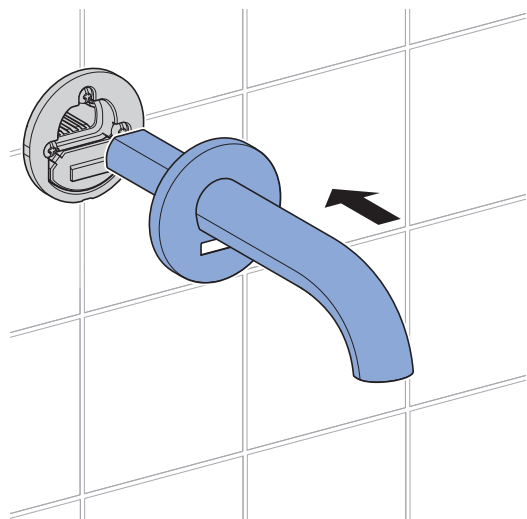
- 9** Kruvige külge valamusegisti hoidik.



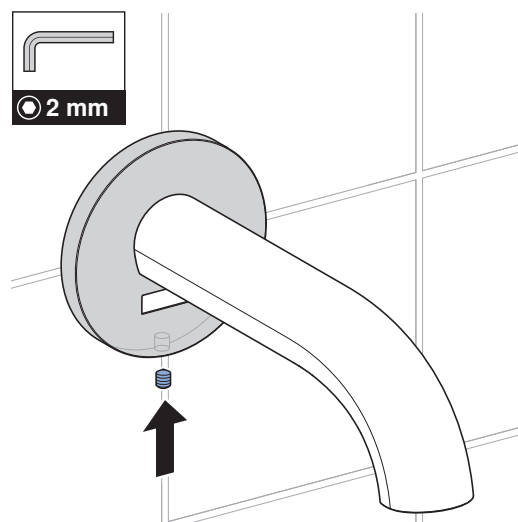
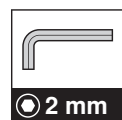
10 Tõmmake uue anduri kaabel sisse.



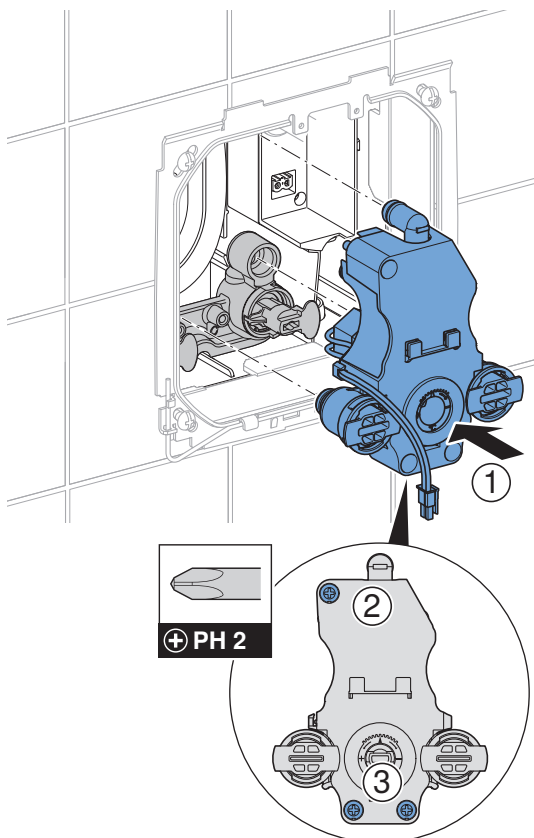
11 Monteerige valamusegisti.



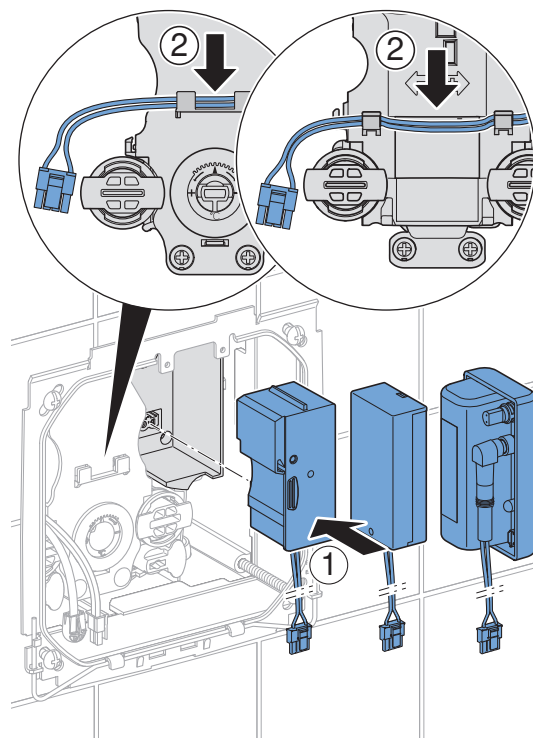
12 Kruvige valamusegisti külge.



13 Paigaldage talitusüksus.



14 Paigaldage toiteplokk, patareipesa või aku ja fikseerige toitekaabel hoidikusse.



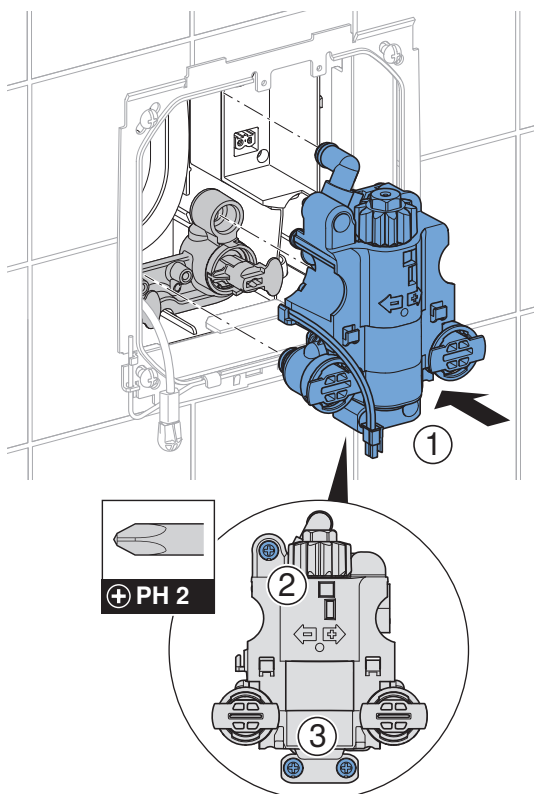
15 Ühendage kaabel juhtelektroonikaga. → Vt jooniste jada 3, lehekülg 47.

16 Paigaldage juhtelektroonika.

17 Avage mõlemad sulgurid või nurkventiilid.

18 Kontrollige valamusegisti talitlust.

19 Paigaldage kateplaat. → Vt jooniste jada 4, lehekülg 48.



Seadistamine

Need seadistused on teinud kasutusele võtmise ajal spetsialist.

Kõiki funktsioone või seadistusi saab teha kas Geberit rakendusega või Geberit teenindusmobiiliga. Käsitsi seadistamine infrapunaanduriga pole võimalik.

Seadistamine Geberiti teenindusmobiiliga

Geberit teenindusmobiiliga on saadaval alljärgnevad funktsioonid ja seadistused.

- Käsitsemine:
 - Loputamine: loputuse toimumine
 - Puhastamine: loputusfunktsiooni blokeerimine mõneks minutiks
- Parameetrite ja funktsioonide seadistamine, → vaadake tabelit „Seadistused“
- Seadme teabe näit, näiteks patarei maht või püsivaraversioon, → vaadake tabelit „Teave“
- Statistiliste väärtuste näit kasutamise kohta, → vaadake tabelit „Teave“

Järgmises tabelis vastavad numbrid ja mõisted veerus „menüüpunkt“ olevale näidule Geberit teenindusmobiilis. Selle kohta leiate teavet firma Geberit teenindusmobiili kasutusjuhendist.

Tabel 1: Seaded

Menüüpunkt [EN] [DE]	Kirjeldus	Kasutus	Piirkond	Tehase seadistus
Käsud				
20 [Valve] [Ventil]	Loputuse aktiveerimine Loputab nii kaua, kuni loputus uuesti peatatakse (maksimaalselt 10 min).	<ul style="list-style-type: none"> • Magnetventiili talitlus-kontrolliks • Seisva vee väljauhtumiseks (seisak) • Torujuhtme ja segisti desinfitseerimiseks (> 3 min temperatuuril > 70 °C) • Talviseks tühjenduseks 	Sees = <OK> Väljas = <OK>	Välja
21 [RangeTest] [TestErfas]	Mõjupiirkonna kontrollimine Kohe kui objekt on anduri tuvastusalas, vilgub punane LED. Loputust ei aktiveerita. Funktsioon inaktiveeritakse 90 s pärast.	<ul style="list-style-type: none"> • Kasutaja tuvastamisega seotud probleemide korral 	Sees = <OK> Väljas = <OK>	Välja
22 [ResetSens] [ResetSens]	Infrapunaanduri kalibreerimine Infrapunaandurid kalibreeritakse uuesti. Märkus: Kalibreerimise ajal ei tohi hoida käsi ega muid esemeid valamus.	<ul style="list-style-type: none"> • Tuvastusrikete korral • Muudetud ümbruse korral (nt uus valamü) 	Start = <OK>	–
23 [FactorySet] [Werkseinst]	Tehaseseaded Kõik funktsioonid lähtestatakse tehase seadetele.	<ul style="list-style-type: none"> • Funktsioonitõrgete kõrvaldamiseks 	Start = <OK>	–

Menüüpunkt [EN] [DE]	Kirjeldus	Kasutus	Piirkond	Tehase sea- distus
24 [CleanMode] [Reinigung]	Puhastusrežiimi aktiveerimine Loputuse aktiveerimine blokeeritakse 10 min. Funktsiooni saab enneaegu peatada Geberit teenindusmobiliiga uuesti sidumise abil.	<ul style="list-style-type: none"> Segisti ja valamu puhastamiseks, ilma et vesi voolaks 	Start = <OK> Stopp = <OK>	–
Programmid				
30 [MainProgr] [Hauptmenü]	Käitusrežiim <ul style="list-style-type: none"> Tavarežiim: segisti loputab seni, kuni mõjupiirkonnas asub mõni objekt. Vajaduse korral saab seadistada järeltööaja (menüüpunkt 43). Tarbevee säästmine: Segisti loputab piiratud aja (menüüpunkt 44). 	<ul style="list-style-type: none"> Veekulu vähendamiseks 	[A] = tavarežiim [B] = joogivee säästmine	Tavarežiim
31 [Esaver] [E Sparen]	Energiasäästurežiim Pärast rakendusaega (menüüpunkt 40) aeglustub infra-punaanduri reaktsioonikiirus. Rakendusaeg käivitub pärast viimast kasutust.	<ul style="list-style-type: none"> Patarei tööea pikendamiseks 	Sees = [ON] Väljas = [OFF]	Välja
34 [IntFlush] [IntervSp]	Intervall-loputus <ul style="list-style-type: none"> Kasutajuhtimisega: loputamine toimub pärast [loputusintervalli] (menüüpunkt 42), kusjuures loputusintervall taaskäivitatakse igal kasutuskorral. Loputusaeg määratakse väärtusega [intervall-loputuse loputusaeg] (menüüpunkt 41). Intervalljuhtimisega: loputamine toimub pärast [loputusintervalli] (menüüpunkt 42), olenemata kasutuskordadest. Loputusaeg määratakse väärtusega [intervall-loputuse loputusaeg] (menüüpunkt 41). 	<ul style="list-style-type: none"> Sifooni täitmiseks vähese kasutussageduse korral Seisva vee väljauhtumiseks torustikust (hügieenifunktsioon, vee seisaku vältimiseks) 	[0] = väljas [1] = kasutajuhtimisega [2] = intervalljuhtimisega	Kasutajuhtimisega

Menüüpunkt [EN] [DE]	Kirjeldus	Kasutus	Piirkond	Tehase sea- distus
Parameeter				
40 [ESaverT] [EnerSparZ]	Energiasäästu rakendusae Kui aktiveeritud on energiasäästurežiim (menüüpunkt 31), aeglustub pärast rakendusaeaga infrapunaanduri reaktsioonikiirus.	• Patarei tööea pikendamiseks	6–48 h	6 h
41 [IntFlushT] [IntervSpZ]	Intervall-loputuse loputusaeg Aktiivne, kui Menüüpunkt 34 [intervall-loputus] on väärtusel [1] või [2].	–	1–200 s	5 s
42 [IntervalT] [IntervalZ]	Intervall-loputuse loputusintervall Aktiivne, kui Menüüpunkt 34 [intervall-loputus] on väärtusel [1] või [2].	–	1–168 h	24 h
43 [RunOnTime] [NachlaufZ]	Järeltööaeg Tavarežiimis (menüüpunkt 30 = [A]) loputab segisti järeltööaja vältel edasi seni, kuni objekt on mõjualast lahkunud.	• Riistade puhastamiseks	0–30 s	2 s
44 [WSaverT] [TWSparenZ]	Joogivee säästmise kasutusaeg Joogivee säästmise režiimis (menüüpunkt 30 = [B]) loputab segisti seni, kuni objekt on mõjualas, kuid mitte kauem kui joogivee säästmise kasutusaeg.	• Veekulu vähendamiseks • Teatud veekoguse võtmiseks	3–30 s	10 s
45 [DetectRng] [Erfassdis]	Mõjukauguse seadistamine. Tuvastuskaugust saab seadistada 5 astmes.	• Kasutaja tuvastamise optimeerimiseks	0–4 [...] [0] = väike kaugus [4] = suur kaugus	Seinasegisti: 4 Seisev segisti: 3

3 / 4

Menüüpunkt [EN] [DE]	Kirjeldus	Kasutus	Piirkond	Tehase sea- distus
46 [SensorUp] [SensOben]	<p>Andurirežiim ülal</p> <ul style="list-style-type: none"> • [Väljas]: ülemine infra-punaandur on välja lülitatud. (Mõlemad infrapunaandurid ei saa olla korraga välja lülitatud.) • [Staatiline]: infrapunaandur reageerib staatilistele või liikuvatele objektidele. • [Dünaamiline]: infrapunaandur reageerib ainult liikuvatele objektidele • [Automaatne]: infrapunaandur lülitub vajaduse korral automaatselt sobivasse režiimi. 	<ul style="list-style-type: none"> • Tuvastuse parandamiseks häirivate välismõjude korral (nt ruumis olevad suure peegeldusega esemed). 	[0] = väljas [1] = staatiline [2] = dünaamiline [3] = auto- maatne	Automaatne
47 [SensorLow] [SensUnten]	<p>Andurirežiim all</p> <ul style="list-style-type: none"> • [Väljas]: alumine infra-punaandur on välja lülitatud. (Mõlemad infrapunaandurid ei saa olla korraga välja lülitatud.) • [Staatiline]: infrapunaandur reageerib staatilistele või liikuvatele objektidele. • [Dünaamiline]: infrapunaandur reageerib ainult liikuvatele objektidele • [Automaatne]: infrapunaandur lülitub vajaduse korral automaatselt sobivasse režiimi. 	<ul style="list-style-type: none"> • Tuvastuse parandamiseks häirivate välismõjude korral (nt ruumis olevad suure peegeldusega esemed). 	[0] = väljas [1] = staatiline [2] = dünaamiline [3] = auto- maatne	Automaatne
48 [BasinDet] [BeckenDet]	<p>Peegelduv valamu</p> <ul style="list-style-type: none"> • [Standardne]: infrapunaandurid tuvastavad objekte standardse sanitaarkaamika valamute kasutamisel. • [Automaatne]: infrapunaandurid lülituvad vajaduse korral automaatselt sobivasse režiimi. • [Hästi peegelduv]: infrapunaandurid tuvastavad objekte hästi peegelduvate valamute kasutamisel. 	<ul style="list-style-type: none"> • Tuvastuse parandamiseks hästi peegelduvate valamute kasutamisel (nt roostevabast terasest kõrgläikivad valamud). 	[0] = standard- ne [1] = auto- maatne [2] = hästi pee- gelduv	Automaatne

Tabel 2: Informatsioon

Menüüpunkt [EN] [DE]	Kirjeldus
Loendur	
50 [Days?] [SumBetrT?]	Tööpäevade koguarvu näit Näitab tööpäevade arvu alates kasutusele võtmisest.
51 [Uses?] [SumBenut?]	Kasutuskordade koguarvu näit Näitab kasutuskordade arvu alates kasutusele võtmisest.
52 [IntFlush?] [SumIntSp?]	Intervalliliste loputuste koguarvu näit Näitab intervall-lopustuste arvu alates kasutuselevõtmisest.
53 [↔ Days] [↔ SumBetrT]	Power-On tööpäevade arv Näitab tööpäevade arvu alates viimasest sisselülitusest.
54 [↔ Uses] [↔ SumBenut]	Power-On kasutuskordade arv Näitab kasutuskordade arvu alates viimasest sisselülitusest.
55 [↔ Flushes] [↔ SumSpül]	Power-On intervall-lopustuste arv Näitab intervall-lopustuste arvu alates viimasest sisselülitusest.
Teave seadme kohta	
60 [TypeNoS] [TypeNoS]	Infrapunaanduri tootenumber Näitab infrapunaanduri tootenumbrit. Näide: [244617001] = 242.617.00.1
61 [TypeNoC] [TypeNoC]	Juhtseadme elektroonika tootenumber Näitab juhtelektroonika tootenumbrit. Näide: [243689001] = 243.689.00.1
62 [SWVersion] [SWVersion]	Tarkvara versioon Näitab juhtelektroonika tarkvara versiooni. Näide: [0312] = versioon 3.12
63 [SerialNoS] [SerialNoS]	Infrapunaanduri seerianumber Näitab infrapunaanduri seerianumbrit. Näide: 1234567
64 [SerialNoC] [SerialNoC]	Juhtseadme elektroonika seerianumber Näitab juhtelektroonika seerianumbrit. Näide: SSVVXXXXXX
65 [ManufDatS] [ManufDatS]	Infrapunaanduri tootmiskuupäev Näitab infrapunaanduri tootmiskuupäeva. Näide: 101220 = 10. dets 2020
66 [ManufDatC] [ManufDatC]	Juhtseadme elektroonika tootmiskuupäev Näitab juhtelektroonika tootmiskuupäeva. Näide: 101220 = 10. dets. 2020
67 [TypePower] [Netz/Batt]	Toiteliik Näitab toiteliiki (võrgutoide või patarei). Näide: [0] = patarei / [1] = võrgutoide

Menüüpunkt [EN] [DE]	Kirjeldus
68 [Battery%] [Batterie%]	Aku Näitab patarei mahtu. 10% korral tuleb panna uued patareid või akut laadida. Näide: [73] %

2 / 2

Seadistuste tegemine Geberiti rakendusega

Pärast seadme ühendamist Geberit rakendusega on saadaval alljärgnevad funktsioonid ja seadistused.

- Käsitsemine:
 - Loputamine: loputuse toimumine
 - Puhastamine: loputusfunktsiooni blokeerimine mõneks minutiks
- Parameetrite ja funktsioonide seadistamine, → vaadake tabelit „Seadistused“
- Seadme teabe näit, näiteks patarei maht või püsivaraversioon, → vaadake tabelit „Teave“
- Statistiliste väärtuste näit kasutamise kohta, → vaadake tabelit „Teave“
- Seadme teabe ja statistiliste väärtuste eksportimine
- Veateadete näit
- Püsivara uuenduste tegemine
- Eelseadistuste salvestamine ja edastamine

Kõik seadistused saab salvestada rakenduses Geberit eelseadistustena ja üle kanda muudele seadmetele.

Tabel 3: Seaded

Menüüpunkt	Kirjeldus	Kasutus	Piirkond	Tehase seadistus
Käsitsemine				
[Loputamine]	Loputuse aktiveerimine Loputab nii kaua, kuni loputus uuesti peatatakse (maksimaalselt 10 min).	<ul style="list-style-type: none"> • Magnetventiili talitlus-kontrolliks • Seisva vee väljauhtumiseks (seisak) • Torujuhtme ja segisti desinfitseerimiseks (> 3 min temperatuuril > 70 °C) • Talviseks tühjenduseks 	sisse/välja	–
[Puhastamine]	Puhastusrežiimi aktiveerimine Loputusfunktsioon blokeeritakse [puhastamise ajaks].	<ul style="list-style-type: none"> • Segisti ja valamu puhastamiseks, ilma et vesi voolaks 	sisse/välja	–
	[Puhastamise aeg]	–	1–20 min	10 min

Menüüpunkt	Kirjeldus	Kasutus	Piirkond	Tehase seadistus
Seadme seadistused				
[Intervall-loputus]	<p>Intervall-loputus</p> <ul style="list-style-type: none"> Kasutajajuhtimisega: loputamine toimub pärast [loputusintervalli], kusjuures loputusintervall taaskäivitatakse igal kasutuskorral. Loputusaeg määratakse väärtusega [loputusaeg]. Intervalljuhtimisega: loputamine toimub pärast [loputusintervalli], olenemata kasutuskordadest. Loputusaeg määratakse väärtusega [loputusaeg]. Vaheloputus: loputamine toimub pärast [loputusintervalli], olenemata kasutuskordadest. Kui [loputusintervalli] käigus juba loputati, siis järgneb [loputuse ajal] loputus ainult puudujäävas mahus. 	<ul style="list-style-type: none"> Sifooni täitmiseks vähese kasutussageduse korral Seisva vee väljauhtumiseks torustikust (hügieenifunktsioon, vee-seisaku vältimiseks) 	[Väljas], [Kasutaja juhtimine], [Intervalljuhtimine], [Vaheloputus]	[Kasutajajuhtimisega]
	[Loputusaeg]	–	1–200 s	5 s
	[Loputusintervall]	–	1–168 h	24 h
[Käitusrežiim]	<p>Käitusrežiimi seadistamine</p> <ul style="list-style-type: none"> Tavarežiim: segisti loputab seni, kuni mõjupiirkonnas asub mõni objekt. Vajaduse korral saab seadistada [järeltööaja]. Tarbevee säästmine: Segisti loputab seni, kuni objekt on mõjualas, kuid mitte kauem kui [max loputusaeg]. 	<ul style="list-style-type: none"> Veekulu vähendamiseks 	[Tavarežiim] või [joogivee säästmine]	[Tavarežiim]
	[Järeltööaeg]	–	0–30 s	2 s
	[Max loputusaeg]	–	3–30 s	10 s
[Mõjupiirkond]	<p>Mõjupiirkonna kontrollimine</p> <p>Näitab, kui andur tuvastab kasutaja. Tuvastusrikete või muutunud ümbruse korral saab anduri uuesti kalibreerida. Seejuures mõõdetakse ümbrus uuesti välja.</p>	<ul style="list-style-type: none"> Kasutaja tuvastamisega seotud probleemide korral 	Automaatne	–
	[Mõjupiirkond]	<ul style="list-style-type: none"> Kasutaja tuvastamise optimeerimiseks 	Lühike kuni pikk vahe- maa [0–4]	Seina- segisti: [4] Segisti valamul: [3]
	[Anduri uuesti kalibreerimine] Märkus: Kalibreerimise ajal ei tohi hoida käsi ega muid esemeid valamus.	<ul style="list-style-type: none"> Tuvastusrikete korral Muudetud ümbruse korral (nt uus valamu) 	[Kalibreerimise käivitamine]	–

Menüüpunkt	Kirjeldus	Kasutus	Piirkond	Tehase seadistus
[Andurirežiim ülal]	<p>Andurirežiimi aktiveerimine ülal</p> <ul style="list-style-type: none"> • [Väljas]: ülemine infrapunaandur on välja lülitatud. (Mõlemad infrapunaandurid ei saa olla korraga välja lülitatud.) • [Staatiline]: infrapunaandur reageerib staatilistele või liikuvatele objektidele. • [Dünaamiline]: infrapunaandur reageerib ainult liikuvatele objektidele. • [Automaatne]: infrapunaandur lülitub vajaduse korral automaatselt sobivasse režiimi. 	<ul style="list-style-type: none"> • Tuvastuse parandamiseks häirivate välismõjude korral (nt ruumis olevad suure peegeldusega esemed) 	[Väljas], [staatiline], [dünaamiline], [automaatne]	[Automaatne]
[Andurirežiim all]	<p>Andurirežiimi aktiveerimine all</p> <ul style="list-style-type: none"> • [Väljas]: alumine infrapunaandur on välja lülitatud. (Mõlemad infrapunaandurid ei saa olla korraga välja lülitatud.) • [Staatiline]: infrapunaandur reageerib staatilistele või liikuvatele objektidele. • [Dünaamiline]: infrapunaandur reageerib ainult liikuvatele objektidele. • [Automaatne]: infrapunaandur lülitub vajaduse korral automaatselt sobivasse režiimi. 	<ul style="list-style-type: none"> • Tuvastuse parandamiseks häirivate välismõjude korral (nt ruumis olevad suure peegeldusega esemed) 	[Väljas], [staatiline], [dünaamiline], [automaatne]	[Automaatne]
[Peegeldus]	<p>Seadistamine hästi peegelduva valamü korral</p> <ul style="list-style-type: none"> • [Standardne]: infrapunaandurid tuvastavad objekte standardse sanitaarkeraamika valamute kasutamisel. • [Automaatne]: infrapunaandurid lülituvad vajaduse korral automaatselt sobivasse režiimi. • [Hästi peegelduv]: infrapunaandurid tuvastavad objekte hästi peegelduvate valamute kasutamisel. 	<ul style="list-style-type: none"> • Tuvastuse parandamiseks hästi peegelduvate valamute kasutamisel (nt roostevabast terasest kõrgläikivad valamud) 	[Standardne], [automaatne], [hästi peegelduv]	Automaatne
[Energia säästmine]	<p>Energiasäästurežiimi aktiveerimine</p> <p>Pärast [rakendusaja] möödumist infrapunaanduri reageerimiskiirus aeglustub. [Rakendusaeg] käivitub pärast viimast kasutust.</p>	<ul style="list-style-type: none"> • Patarei eluea pikendamiseks 	sisse/välja	Välja
	[Rakendusaeg]	–	6–48 h	6 h

Menüüpunkt	Kirjeldus	Kasutus	Piirkond	Tehase seadistus
[Mahtvool]	Mahtvool Veetarbe arvutamiseks tuleb loputusfunktsiooni korral valida mahtvool. Mahtvoolu määrab veejoaregulaator. Veejoaregulaatori asendamisel tuleb mahtvool kohandada.	<ul style="list-style-type: none"> • Veetarbe arvutamiseks statistikafunktsiooni jaoks 	1,3 l/min 1,9 l/min 3,8 l/min 5 l/min 0,5–7 l/min (kasutajapõhine)	5 l/min
[Eelseadistustena salvestamine]	Eelseadistused Tegelikud seadistused salvestatakse rakendusse ja neid saab teisele seadmele edastada.	Mitme seadme kasutusele võtmiseks samade seadistustega	–	–
[Tehaseseaded]	Tehaseseaded Kõik funktsioonid lähtestatakse tehase seadetele.	<ul style="list-style-type: none"> • Funktsioonitõrgete kõrvaldamiseks 	–	–

4 / 4

Tabel 4: Informatsioon

Menüüpunkt Geberit rakendus	Kirjeldus
[Nimi] ja [parool]	Igale seadmele saab anda nime ja salasõna.
Informatsioon	
[Infrapunaanduri tootenumber]	Näitab infrapunaanduri tootenumbrit.
[Juhtseadme elektroonika tootenumber]	Näitab juhtelektroonika tootenumbrit.
[Püsivaraversioon]	Näitab juhtseadme elektroonika püsivaraversiooni.
[Infrapunaanduri seerianumber]	Näitab infrapunaanduri seerianumbrit.
[Juhtseadme elektroonika seerianumber]	Näitab juhtelektroonika seerianumbrit.
[Infrapunaanduri tootmiskuupäev]	Näitab infrapunaanduri tootmiskuupäeva.
[Juhtseadme elektroonika tootmiskuupäev]	Näitab juhtelektroonika tootmiskuupäeva.
[Toiteliik]	Näitab toiteliiki (võrgutoide või patarei).
Statistika	
[Statistika]	Näitab erinevat teavet, näiteks kasutuskordade arvu või veekulu soovitud ajavahemikus.
Loendur	
[Kogu tööpäevade arv]	Näitab tööpäevade arvu alates kasutusele võtmisest.
[Tööpäevad alates viimasest sisselülitamisest]	Näitab tööpäevade arvu alates viimasest sisselülitusest.
[Kasutuskordi kokku]	Näitab kasutuskordade arvu alates kasutusele võtmisest.
[Kasutused alates viimasest Power-On-ist]	Näitab kasutuskordade arvu alates viimasest sisselülitusest.
[Loputusi kokku]	Näitab loputuste arvu alates kasutusele võtmisest.
[Loputused alates viimasest Power-On-ist]	Näitab loputuste arvu alates viimasest sisselülitusest.
[Intervall-loputusi kokku]	Näitab intervall-loputuste arvu alates kasutuselevõtust.
[Intervall-loputused alates viimasest Power-On-ist]	Näitab intervall-loputuste arvu alates viimasest sisselülitusest.

Utiliseerimine

Koostisained

Käesolev toode vastab direktiivi 2011/65/EL (RoHS) (teatavate ohtlike ainete kasutamise piiramise kohta elektri- ja elektroonikaseadmetes) nõuetele.

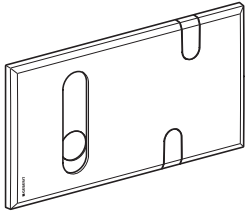
Elektri- ja elektroonikaseadmetest tekkinud jäätmete kõrvaldamine



Läbikriipsutatud ratastega prügikasti sümbol tähendab, et elektri- ja elektroonikaseadmete jäätmeid ei tohi visata koos jääkjäätmetega, vaid need tuleb ära visata eraldi. Lõppkasutajad on seadusega kohustatud tagastama vanad seadmed avalikele jäätmekäitlusasutustele, turustajatele või ettevõttele Geberit nõuetekohaseks kõrvaldamiseks. Paljud elektri- ja elektroonikaseadmete edasimüüjad on kohustatud vanad elektri- ja elektroonikaseadmed tasuta tagasi võtma. Geberit tagastamiseks võtke ühendust vastutava müügi- või teenindusettevõttega.

Vanad patareid ja akud, mis on seadmest eemaldatavad, samuti lambid, mida saab vanast seadmest neid hävitamata eemaldada, tuleb enne jäätmepunkti üleandmist vanast seadmest eraldada.

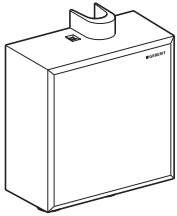
Kui vanasse seadmesse on salvestatud isikuandmeid, peab lõppkasutaja need enne seadme jäätmekäitluspunkti viimist ise kustutama.



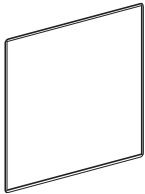
→ **1 A**  44



→ **1 B**  45



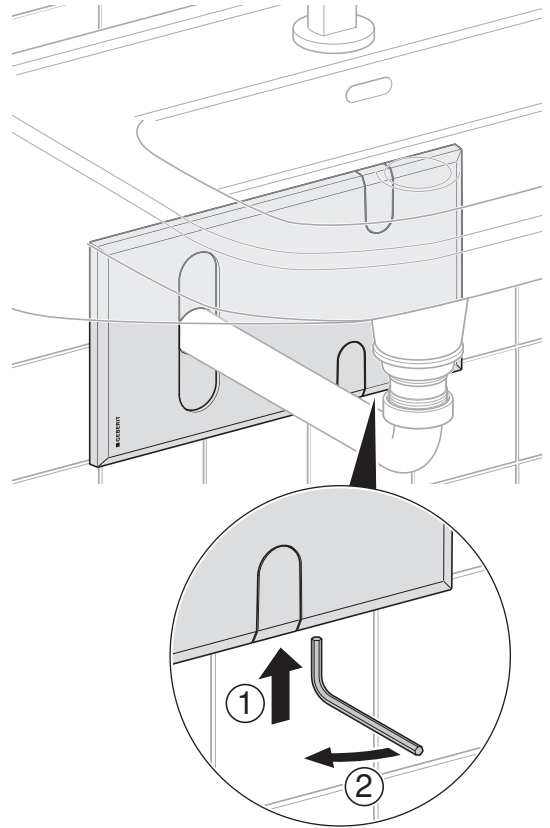
→ **1 C**  45



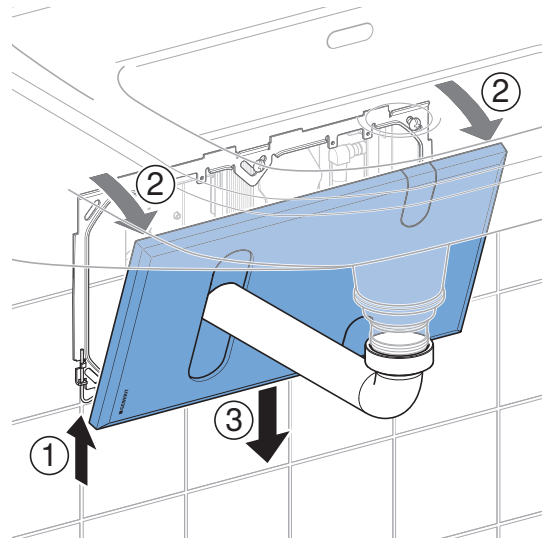
→ **1 D**  46

1 A

1

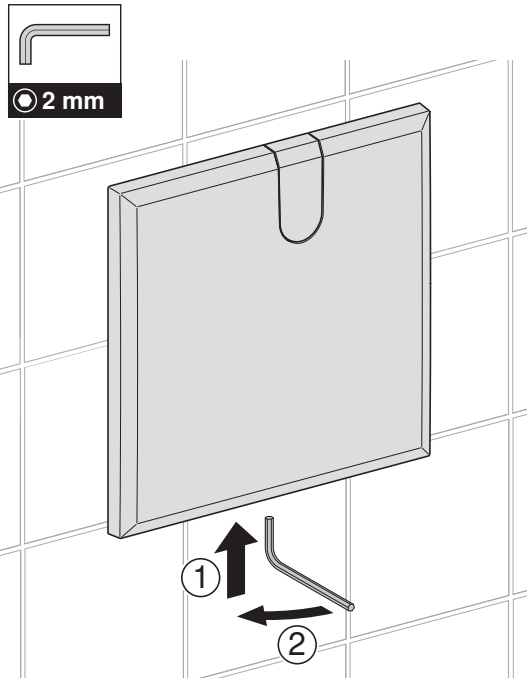


2

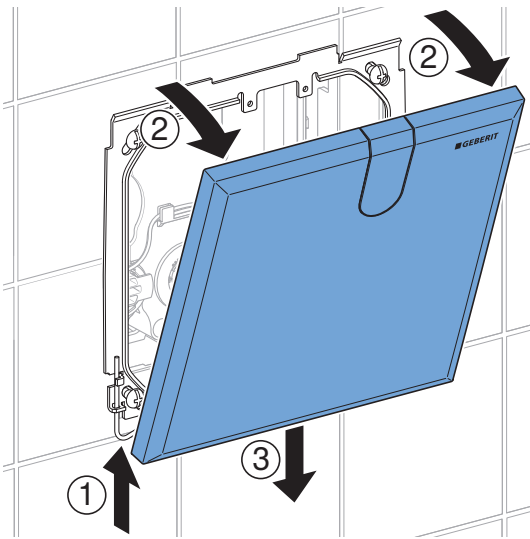


1 B

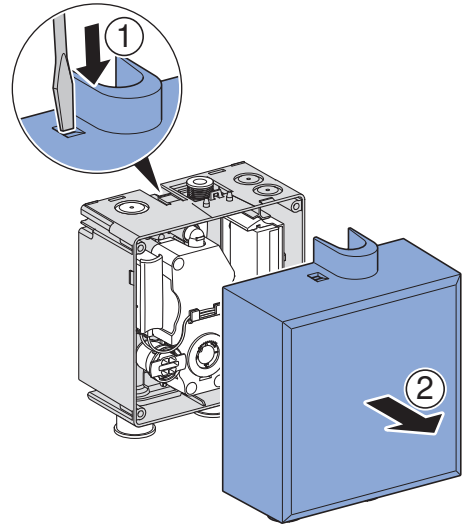
1



2

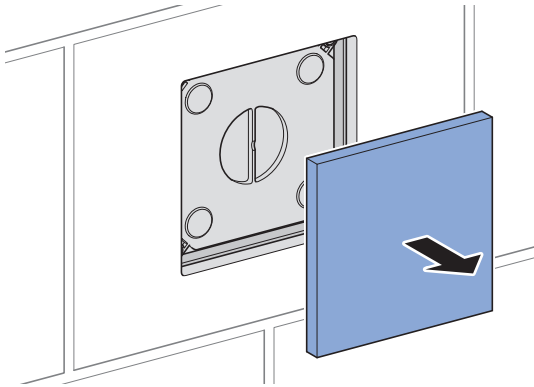


1 C

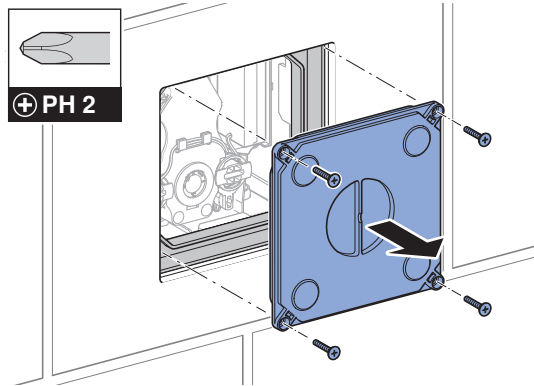


1 D

1

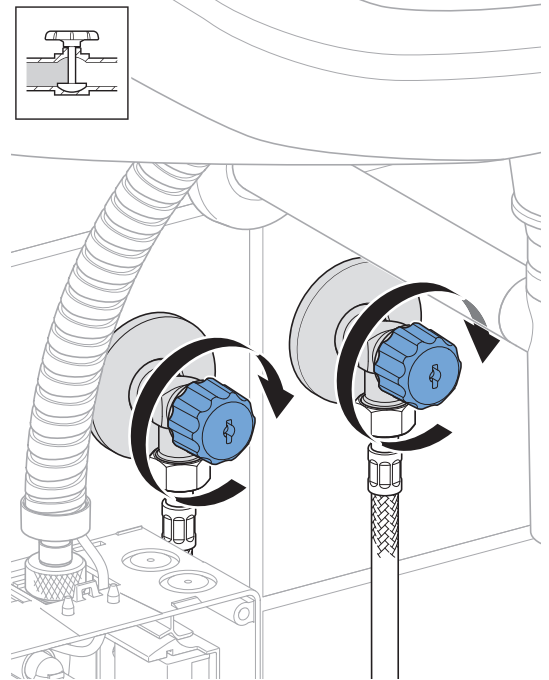
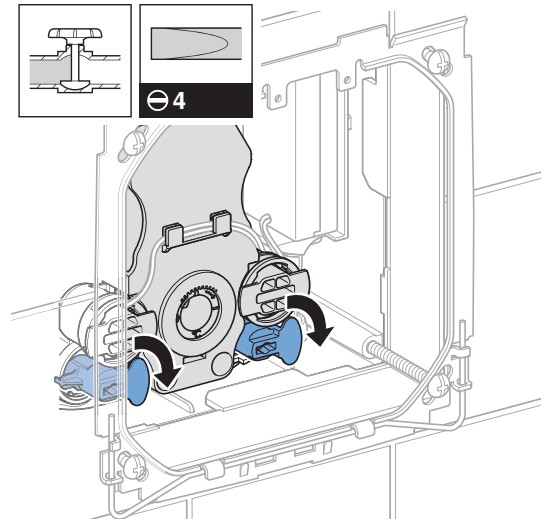


2

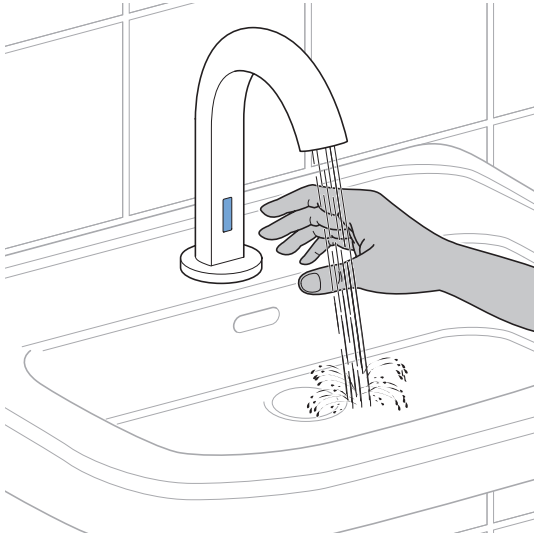


2

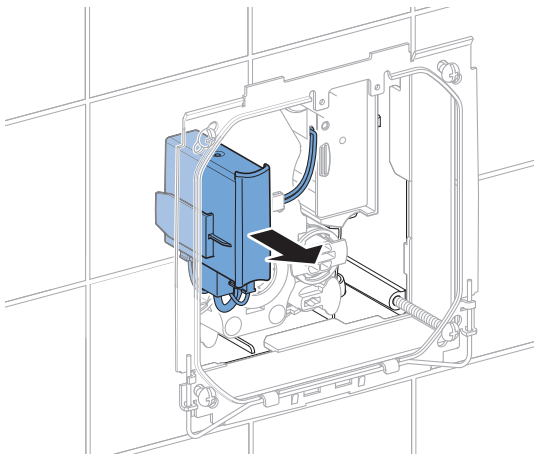
1



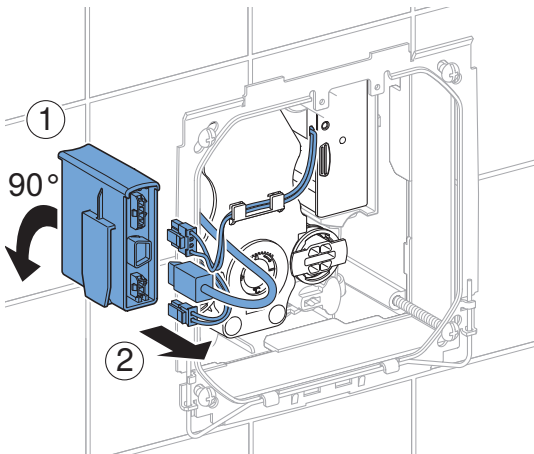
2



3

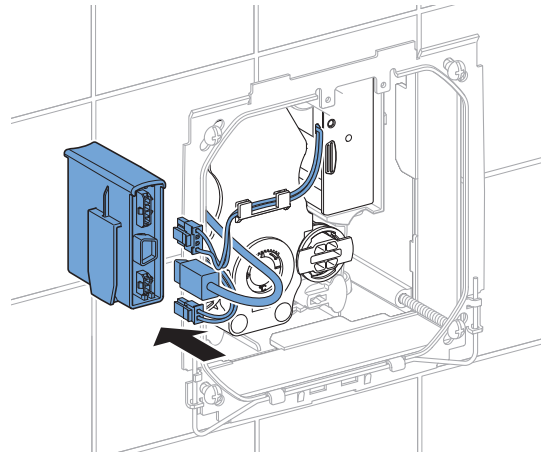


4

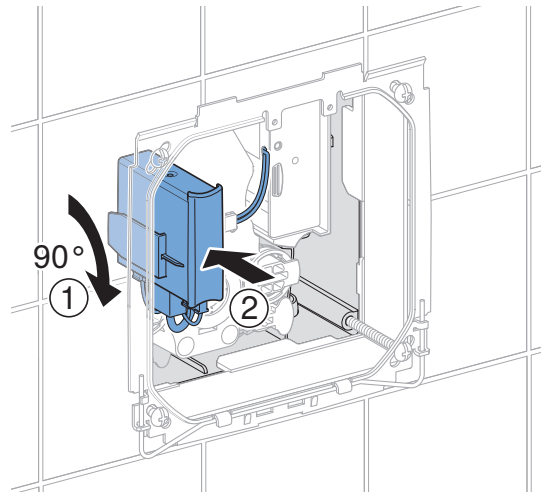


3

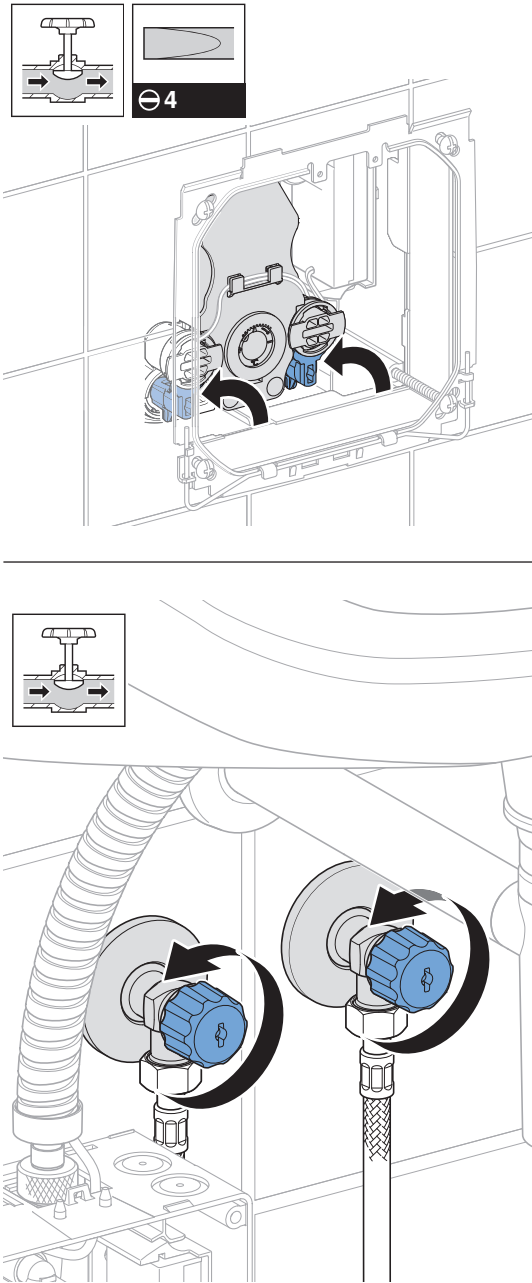
1



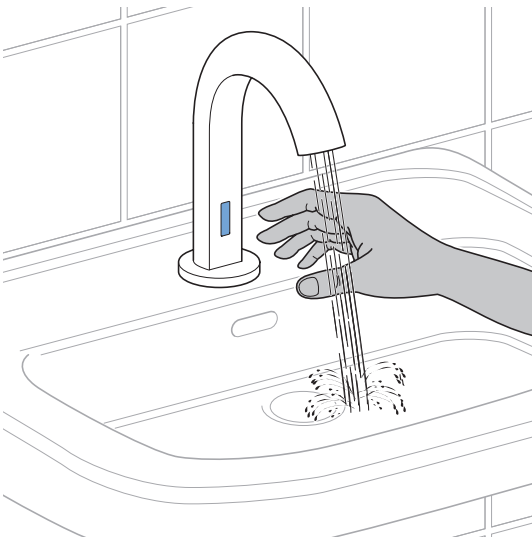
2



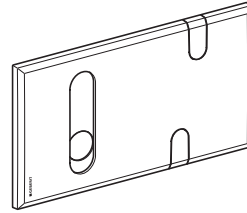
3



4



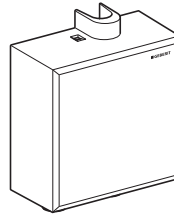
4



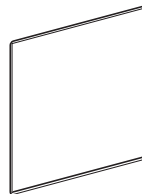
→ 4 A  49



→ 4 B  49



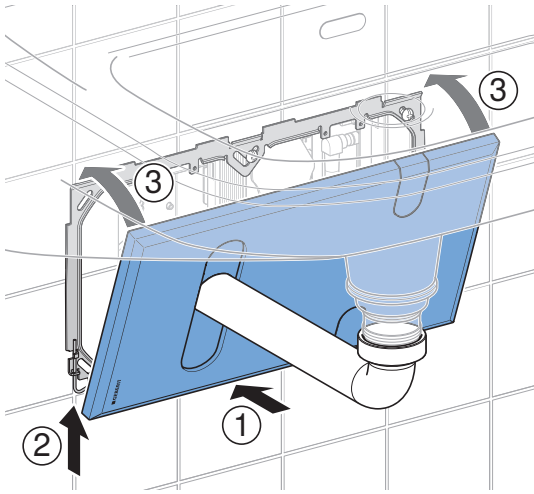
→ 4 C  50



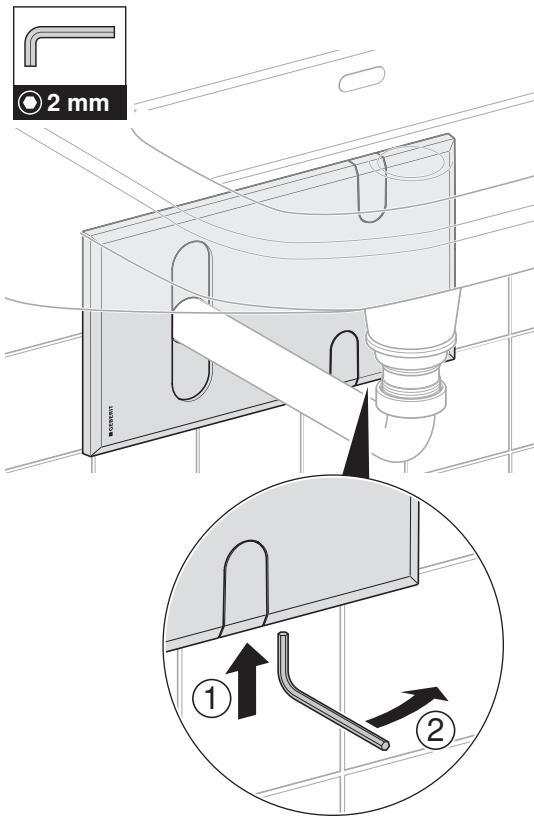
→ 4 D  50

4 A

1

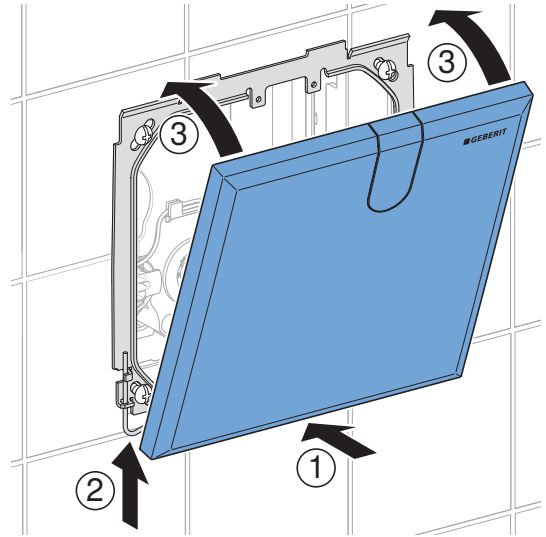


2

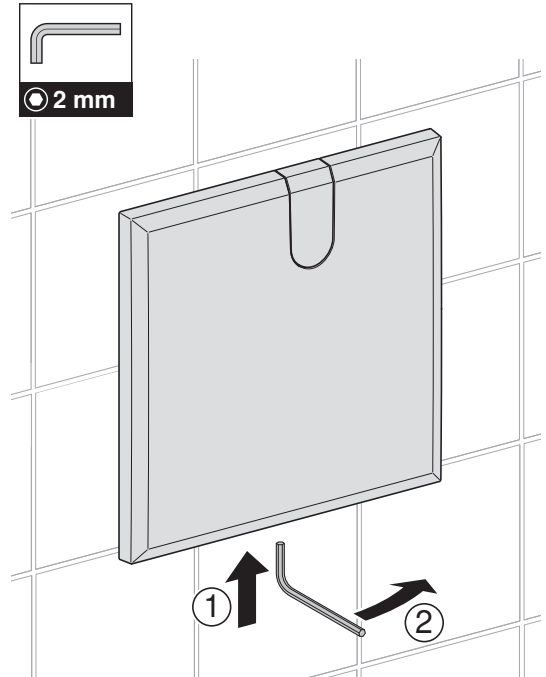


4 B

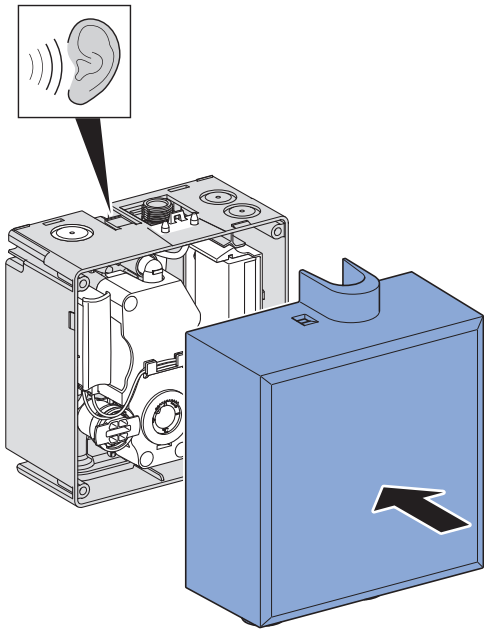
1



2

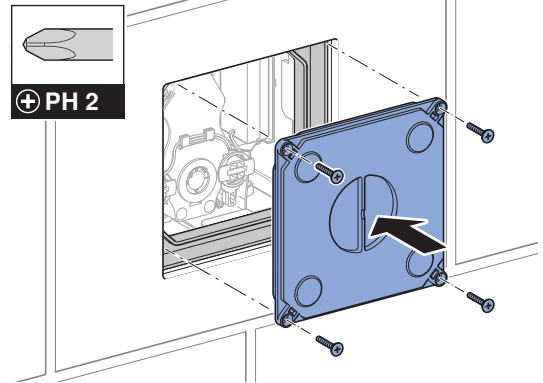


4 C

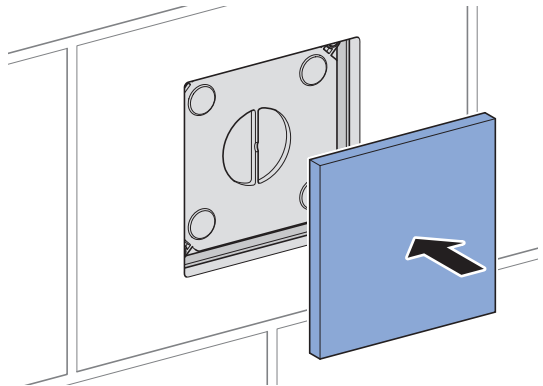


4 D

1



2





Geberit International AG
Schachenstrasse 77, CH-8645 Jona
documentation@geberit.com
www.geberit.com