

**FRANKE**

# Tootekataloog 2022







## SISUKORD

FRANKE TOOTE KATALOOG sisaldab informatsiooni praeguse tootevaliku kohta. Kommentaarid toodete saadavuse kohta on toodetel mis tulevikus asendatakse teiste sarnaste ja täiustatud toodetega ning uute artiklinumbritega.

Toodete saadavuse kohta pärast ette antud tähtaegu, palun kontakteeruge Franke ametlike maaletoojatega.

Tähelepanu!

Hinnad on soovituslikud jaehinnad ja sisaldavad käibemaksu 20%.

Tootepildid on illustratiivsed, näiteks toode ei tarvitse sisaldada pildil toodud nõrutuskaussi (jälgi alati tootekirjeldust!).

Valamul ja segistil võivad võrreldes tootenäidistega esineda tehnoloogias tulenevat värvierinevust. Tehniliste uuenduste tõttu võivad tooted erineda kataloogis toodud toodetest.

Franke ei võta endale vastutust kataloogis esinevate eksimuste, näiteks trükivigade eest. Kõigile toodetele kehtib garantii 2 aastat juhul, kui on järgitud paigaldus- ja kasutusjuhendit.

Garantiitööd, remont ja varuosad:  
Eliser OÜ  
Mustamäe tee 24,  
Tallinn  
teenindus@eliser.ee  
tel: 6650090

INTERNET  
Kõige värskem info saab alati leida [www.franke.ee/ks](http://www.franke.ee/ks)

YOUTUBE  
Vaata meid youtube kanalis  
[www.youtube.com/user/FrankeKitchenSystem](https://www.youtube.com/user/FrankeKitchenSystem)

KATALOOG  
Kataloogi ja muud materjalid PDFformaadis saab alla laadida [www.franke.ee/ks](http://www.franke.ee/ks) peatükkides abi/brošüürid

UUDIS	4
<b>ROOSTEVABAST TERASEST VALAMUD</b>	<b>16</b>
MYTHOS (MYX )	18
QUADRANT (QAX)	20
ARGOS G (AGX)	21
BOX CENTER (BWX)	23
FRANKE BOX (BXX)	24
MARIS (MRX)	28
SPARK (SKX)	32
RAPID (RPX)	34
BELL (BCX)	35
RONDA (ROX, RON, ROL)	36
RAMBLA (RAX, RAN, RAL)	37
EUROFORM (EFX, EFN)	38
EUROSET (ESN)	39
KAPILE PAIGALDATAVAD VALAMUD (DSN)	39
EUROSTAR (ETN, ETL)	40
<b>FRAGRANIT VALAMUD</b>	<b>42</b>
MYTHOS (MTG)	44
FRESNO (FSG)	45
MARIS (MRG)	46
URBAN (UBG)	56
BASIS (BFG)	60
CENTRO (CNG)	62
STRATA (STG)	64
RONDA (ROG)	66
<b>TECTONITE VALAMUD</b>	<b>68</b>
SIRIUS	70
SINGLE	73
<b>KERAAMILISED VALAMUD</b>	<b>74</b>
MYTHOS (MTK)	75
SINGLE (SGK)	78
BELFAST (BAK)	79
<b>ALTPOOLT MONTEERITAVAD VALAMUD</b>	<b>80</b>
MYTHOS (MYX)	82
BOX (BXX)	84
MARIS (MRX)	88
ATON (ANX)	91
GAX 40 (GAX)	92
EPOS (EOX)	93
KUBUS 2 FRAGRANITE (KNG)	94
MARIS FRAGRANITE (MRG)	96
KUBUS FRACERAM (KBK)	102
<b>SEGISTID</b>	<b>104</b>
ATLAS NEO SENSOR	106
VITAL	109
MONDIAL 4 in 1	111
WELLFRESH	113
ROOSTEVABAST TERASEST SEGISTID	114
KROOMIGA KAETUD JA VÄRVILISED SEGISTID	124
SEEBIDOSAATORID	142
<b>SORTERID</b>	<b>144</b>
SORTER 60 CM	146
SORTER 50 ja 45 CM	148
SORTER 40 CM	149
SORTER 30 CM	150
SORTERITE LISAD	151
JÄÄTMEPURUSTAJAD	153
<b>LISAD</b>	<b>154</b>
ARTIKLINUMBRITE REGISTER	160
SÜMBOLITE SELETUS	163





## MARIS SERIE SINK EXTENSION



UUDIS



Maris  
**MRG 610-72 A**  
760 x 510 mm  
51. lk.



Maris  
**MRG 610-54 A**  
590 x 500 mm  
52. lk.



Maris  
**MRG 610-52 A**  
560 x 510 mm  
53. lk.



Maris  
**MRG 610-39 A**  
440 x 500 mm  
54. lk.



Maris  
**MRG 610-37 A**  
410 x 510 mm  
55. lk.



UUDIS



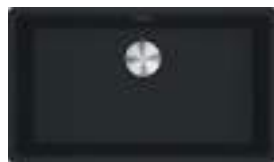
Maris  
**MRG 210/110-72 A**  
753 x 503 mm  
96. lk.



Maris  
**MRG 210/110-52 A**  
553 x 433 mm  
98. lk.



Maris  
**MRG 210/110-37 A**  
403 x 503 mm  
100. lk.



Maris  
**MRG 210/110-72 A**  
753 x 433 mm  
97. lk.



Maris  
**MRG 210/110-52 A**  
553 x 433 mm  
99. lk.

MARIS-sarja uus täiendus asendab senised KU-BUS-sarja valamud.



Maris  
**MRG 210/110-37 A**  
403 x 433 mm  
101. lk.

MARIS-sarja uus täiendus asendab senised KU-BUS-sarja valamud.



## UUED TOONID



Antratsiit kivihall



Vase värv



Šampanja kuld

### ATLAS NEO

Roostevaba teras maisitaji ar PVD pärlklajumu.  
114. lk.

UUDIS

### EOS NEO

Roostevaba teras maisitaji ar PVD pärlklajumu.  
119. lk.

UUDIS

### ATLAS seebidosaatoid

Roostevaba teras ziepju dozatori ar PVD pärlklajumu.  
143. lk.

UUDIS



### ACTIVE L

129. lk.



### ACTIVE J

128. lk.



### SIRIUS L

139. lk.



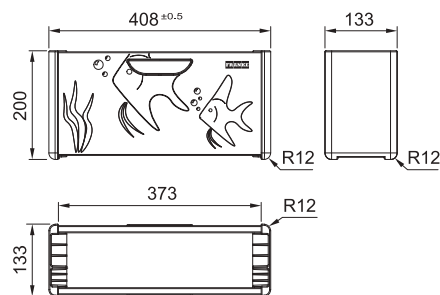
Pieejams no 2022. gada rudens

Active L, Active J ja Sirius L ir ieguvuši jaunu dizainu ja uzlabotiem tehniskajiem rādītājiem.



Initiative LifeCare  
KüchenInnovation  
des Jahres 2020  
**Ausgezeichnetes  
Produkt**  
✓ Funktionalität ✓ Innovation  
✓ Produktnutzen ✓ Design  
vom Verbraucher gewählt  
www.kuecheninnovationpreis.de

## ANDY CHEF – teie kokkabiline



Komplekt	Artikkel	Hind €
Andy Chef 41-20 - hoiuraam - lõikelaud - roostevabast terasest alus - kööginuga	112.0619.946	424,00

UUDIS

Franke, murrangulise auhinnatud köögi organiseerimissüsteemi Franke Box Center looja, tutvustab veel üht geniaalselt käepärast toodet – Andy Chef. Tarvikute komplekt Andy Chef toimib nutikalt ja tõhusalt koos teie valamuga Franke Box® ning loob täiuslikult organiseeritud töökoha. Innovatiivsesse ja stiilsesse disainerkomplekti kuuluvad karp, roostevabast terasest nõrutuskauss, pähklite lõikelaud ning kokanuga. Kõik need toidu valmistamiseks hädavajalikud tööriistad on käepärast, kui neid vajate. Ja diskreetselt varjatud, kui te neid ei vaja. Kui olete lõpetanud tükeldamise, kuubikute lõikamise, viilutamise ning loputamise, peske töövahendid ja jätke need nende karpi hügieeniliseks kuivamiseks ning ohutuks säilitamiseks. Võite hoida Andy Chef'i selleks ettenähtud kohas valamus Franke Box® või näidata seda uhkusega oma köögi tööpinna. Sellele anti 2020. aastal auhind KitchenInnovation selle funktsionaalsuse, innovatiivsuse, toote kasulikkuse ja disaini eest. Tarvikute komplekti Andy Chef abil hoiate oma köögi korras, organiseerituna ja valmis looma kulinaaria imesid igal ajal.



Tarvikute hoidmise raam, millel on käepidemed hõlpsaks paigaldamiseks BOX-valamutesse



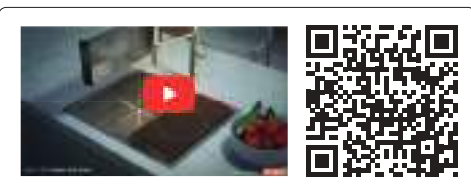
Roostevabast terasest loputusalus kokkupandavate plastlukkudega



Pähklite lõikelaud kokkupandavate plasttangidega



Kvaliteetne Franke kööginuga



Valamu Franke Box® koos tarvikute komplektiga Andy Chef on neile, kes soovivad hästi organiseeritud ja korras valamupiirkonda.



## ANDY CHEF – ühildub BOX-seeria valamute mudelitega

BXX 210/110-68 725 x 450 mm	BXX 210/110-54 580 x 450 mm	BXX 210/110-50 540 x 450 mm	BXX 210/110-45 490 x 450 mm	BXX 210/110-40 440 x 450 mm	BXX 210/110-34 380 x 450 mm	BXX 210/110-16 200 x 450 mm
80 80	60 80	60 60	50 60	45 50	40 45	30 30
24. lk. 84. lk.	25. lk. 85. lk.	25. lk. 85. lk.	25. lk. 85. lk.	26. lk. 86. lk.	27. lk. 87. lk.	27. lk. 87. lk.



# ALL-IN

## SUUREPÄRASED TOIDUD ILMA KATKESTUSTETA, KÕIK SEE SAAVUTATAKSE ALL-IN'IGA

All-In, mis muudab teie köögi stiilseks ja mänguliseks töökohaks, on paindlik toiduvalmistussüsteem, mis on kujundatud tooma teie kööki sujuvust ja elavust.



## Kaheksa tarvikut, lõputu hulk kasutusvõimalusi, sobib kõigi valamutega\*



\*340 mm kuni 540 mm



### Valmistamine

Bambusest lõikelaua, teleskoopsilla, nõrutus- ja kogumiskaussidega aitab All-In teil teha järgmist:

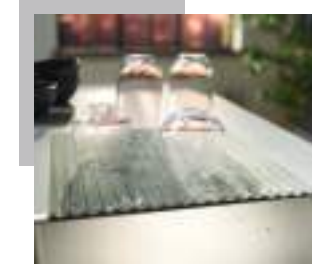
- tükeldada juurvilju ja muid koostisosi
- koguda tükeldatud toitu
- koguda koori ja tegeleda jäätmetega
- säilitada ettevalmistatud koostisosi külmkapis



### Küpsetamine

Sild, nõrutuskaasid ja kokkupandav matt on äärmiselt kasulikud küpsetamise ajal ning võite teha järgmist:

- asetada potid ja pannid sillale, kuni täidate neid kraaniveega
- kasutada nõrutuskaussi pasta või muude koostisosade nõutamiseks
- asetada kuumad pannid ja nõud kokkupandavale matile, et kaitsta tööpindu



### Puhastamine

Nõude pesemise ajal on sild, nõrutuskaasid ja kokkupandav matt abiks:

- klaaside ja nõude nõutamisel
- söögiriistade ja keedunõude nõutamisel



### Korrastamine

Kui nõud on pestud, aitab All-In kõik esemed korrastada.









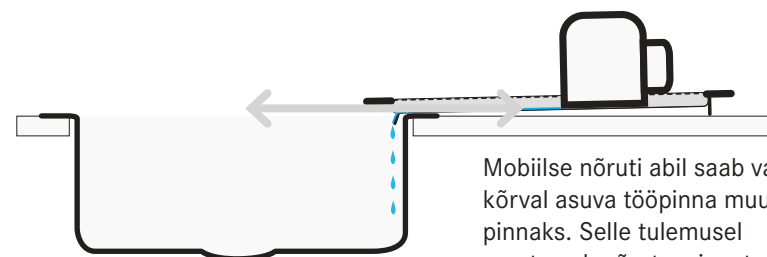
## RULLMATT

Rullmatt on valmistatud roostevabast terasest varrastest, mis on ühendatud silikoonvööga, mis võimaldab seda hõlpsalt kokku keerata. Rullmat on kasulik nii kraanikausi juures oleva võrena kui ka kuumaalusena. Köögikapis hoides saab rullmatti hõlpsalt kokku keerata. Kui see on määrdunud, saab seda nõudepesumasinas pesta. Kuigi silikoonvöö on kuumuskindel, ei saa sellele pikaks ajaks kuumi esemeid panna.

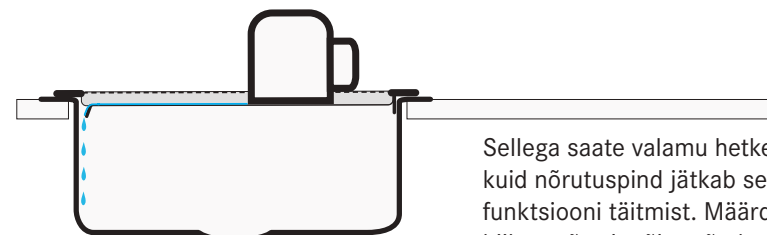


## MOBIILNE NÕRUTI

Mobiilne nõruti tagab nõrutuspinna isegi väikese valamuga jaoks seal, kus seda vaja on.



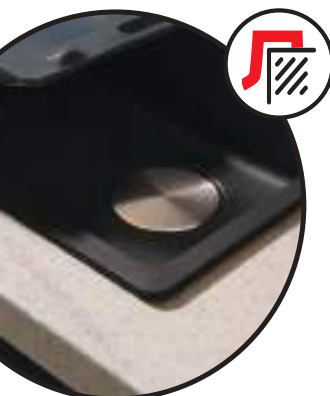
Mobiilse nõruti abil saab valamü kõrval asuva tööpinna muuta nõrutuspinnaks. Selle tulemusel muutuvad nõrutuspinnata valamud palju funktsionaalsemaks. Sellest tulev vesi satub kraanikaussi selle raami spetsiaalse ava kaudu.



Sellega saate valamü hetkega katta, kuid nõrutuspind jätkab sellel oma funktsiooni täitmist. Määrdunud mobiilset nõrutit võite nõudepesumasinas pesta koos teiste nõudega, ja see on jälle ilma suurema vaevata puhas.



# FRANKE SINKS INSTALLATION OVERVIEW



## Darba virsmā Sūvistatavs izlietne.

Virtuves Tööpindi nav īpašu prasību, izņemot minimālo biežumu, kas norādīts konkrētam modelim, Ja tas ir būtisks. Uzstādīšanu var veikt mājas apstākļos.

**SPARK**  
32. lk.  
SKX 651  
SKX 611-86  
SKX 611-79  
SKX 611-63  
SKN 611-63  
SKX 651-E

**RAPID**  
34. lk.  
RPX 611-86XL

**RONDA**  
36. lk.  
ROX 610-41  
RON 610-41  
ROL 610-41

**EUROSTAR**  
40. lk.  
ETN 614 NOVA  
ETL 614 NOVA  
ETN 611-58  
ETN 611-58  
ETN 610

**RAMBLA**  
37. lk.  
RAX 610-41  
RAN 610-41  
RAL 610-41

**EUROSET**  
39. lk.  
ESN 614

**MARIS Fraganit**  
46. lk.  
MRG 651  
MRG 651-78  
MRG 611-100XL  
MRG 611  
MRG 611-78XL  
MRG 611-62  
MRG 612-E  
MRG 610-72 A  
MRG 610-54 A  
MRG 610-52 A  
MRG 610-39 A  
MRG 610-37 A

**BASIS Fraganit**  
60. lk.  
BFG 651  
BFG 651-78  
BFG 611  
BFG 611-62

**RONDA Fraganit**  
66. lk.  
ROG 611  
ROG 611-62  
ROG 610-41

**STRATA Fraganit**  
64. lk.  
STG 614  
STG 614-78

**CENTRO Fraganit**  
62. lk.  
CNG 611-86  
CNG 611-78  
CNG 611-62

**URBAN Fraganit**  
56. lk.  
UBG 611-100  
UBG 611-78  
UBG 611-78XL  
UBG 611-62  
UBG 610-56

**SIRIUS Tectonit**  
70. lk.  
S2D 651  
S2D 611-100  
S2D 611-78  
S2D 611-78XL  
S2D 611-62  
S2D 610  
S2D 610-40

**SINGLE Tectonit**  
73. lk.  
SINGLE

**MYTHOS keramika**  
75. lk.  
MTK 610  
MTK 651-100  
MTK 611-100

**SINGLE keramika**  
78. lk.  
SGK 610  
SGK 611-86



## Slim Top montējama izlietne.

Nepieciešama mitrumnoturīga virtuves Tööpind, kuras malas var nopulēt, jo tās ikdienā būs kontaktā ar ūdeni. Uzstādīšana Jāhveic kvalificētam speciālistam ja izgriezuma sagatavošana Jāhveic ar speciālām iekārtām.

**Divi montāžas veidi**

**BOX CENTRE**  
23. lk.  
BXX 220-54-27A

**MARIS**  
28. lk.  
MRX 210-70 TL  
MRX 210-50 TL  
MRX 210-40 TL  
MRX 210-50  
MRX 210-45  
MRX 210-40  
MRX 210-34

**MYTHOS**  
18. lk.  
MYX 210-70  
MYX 210-55  
MYX 210-50  
MYX 210-45

**ARGOS**  
21. lk.  
AGX 211-78  
AGX 211-62

**QUADRANT**  
20. lk.  
QAX 210

Izlietnes var gan iegriezt, vai līdzeni montēt. Fraganit materiālam nav iespējama SlimTop versija.

**URBAN Fraganit**  
56. lk.  
UBG 611-100  
UBG 611-78  
UBG 611-78XL  
UBG 611-62  
UBG 610-56

**CENTRO Fraganit**  
62. lk.  
CNG 611-86  
CNG 611-78  
CNG 611-62

## Trīs montāžas veidi

**BOX**  
24. lk. un 84. lk.  
BXX 210/110-68  
BXX 210/110-54  
BXX 210/110-50  
BXX 210/110-45  
BXX 210/110-40  
BXX 210/110-34  
BXX 210/110-16

## Divi montāžas veidi

**MARIS**  
96. lk.  
MRG 210/110-72 A  
MRG 210/110-72  
MRG 210/110-52 A  
MRG 210/110-52  
MRG 210/110-37 A  
MRG 210/110-37



## Līdzeni montējama izlietne.

Nepieciešama mitrumnoturīga virtuves Tööpind, jo tās var nonākt kontaktā ar ūdeni. Savienojumu hermētiskumam izmanto silikonu. Uzstādīšana Jāhveic kvalificētam speciālistam ja izgriezuma sagatavošana Jāhveic ar speciālām iekārtām.

**MYTHOS**  
82. lk.  
MYX 110-50  
MYX 110-45

**MARIS**  
88. lk.  
MRX 160-34-19  
MRX 110-70  
MRX 110-55  
MRX 110-50  
MRX 110-45  
MRX 110-40  
MRX 110-34

**ATON**  
91. lk.  
ANX 110-48  
ANX 110-34

**GAX**  
92. lk.  
GAX 40

**EPOS**  
92. lk.  
EOX 110-50  
EOX 110-45

**KUBUS 2**  
94. lk.  
KNG 110-62  
KNG 110-52  
KNG 110-37

**KUBUS keramika**  
102. lk.  
KBK 160  
KBK 110-50  
KBK 110-40  
KBK 110-70



## Zem Tööpinds Alt-poolt monteertav izlietne.

Nepieciešama mitrumnoturīga virtuves Tööpind, kuras malas var nopulēt, jo tās ikdienā būs kontaktā ar ūdeni. Uzstādīšana Jāhveic kvalificētam speciālistam ja izgriezuma sagatavošana Jāhveic ar speciālām iekārtām.



# ROOSTEVABAST TERASEST VALAMUD

aluskapi laiuse järgi

90 cm



Box Center  
**BWX 220-54-27 A**  
860 x 510 mm  
23. lk.

80 cm



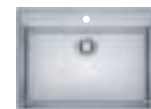
Mythos  
**MYX 210-70**  
712 x 412 mm  
18. lk.



Mythos  
**MYX 210-55**  
562 x 412 mm  
19. lk.



Franke Box  
**BXX 210/110-68**  
725 x 45 mm  
24. lk.



Maris  
**MRX 210-70TL**  
730 x 510 mm  
28. lk.

60 cm



Spark  
**SKX 651**  
1000 x 500 mm  
32. lk.



Euroform  
**EFN 651-78**  
780 x 475 mm  
38. lk.



Rapid  
**RPX 611-86XL**  
860 x 500 mm  
34. lk.



Maris  
**MRX 210-50TL**  
530 x 510 mm  
29. lk.



Mythos  
**MYX 210-50**  
512 x 412 mm  
19. lk.



Franke Box  
**BXX 210/110-54**  
580 x 450 mm  
25. lk.



Franke Box  
**BXX 210/110-50**  
540 x 450 mm  
25. lk.



Maris  
**MRX 210-50**  
540 x 440 mm  
30. lk.

50 cm



Euroform  
**EFX 614-78**  
**EFN 614-78**  
780 x 475 mm  
39. lk.



Maris  
**MRX 210-40TL**  
430 x 510 mm  
29. lk.



Bell  
**BCX 610-51**  
510 x 510 mm  
35. lk.



Mythos  
**MYX 210-45**  
462 x 412 mm  
19. lk.



Franke Box  
**BXX 210/110-45**  
490 x 450 mm  
25. lk.



Maris  
**MRX 210-45**  
490 x 440 cm  
31. lk.



Maris  
**MRX 210-40**  
440 x 440 mm  
31. lk.



Quadrant  
**QAX 210**  
445 x 415 mm  
20. lk.

45 cm



Argos  
**AGX 211-78**  
780 x 510 mm  
21. lk.



Argos  
**AGX 211-62**  
625 x 510 mm  
21. lk.



Spark  
**SKX 611-86**  
860 x 500 mm  
32. lk.



Spark  
**SKX 611-79**  
790 x 500 mm  
33. lk.



Spark  
**SKX 611-63**  
**SKN 611-63**  
625 x 500 mm  
33. lk.



Eurostar  
**ETN 614 Nova**  
**ETL 614 Nova**  
780 x 435 mm  
40. lk.



Euroset  
**ESN 614**  
860 x 435 mm  
39. lk.



Franke Box  
**BXX 210/110-40**  
440 x 450 mm  
26. lk.



Eurostar  
**ETN 610**  
455 x 435 mm  
41. lk.



Ronda  
**ROX 610-41**  
**RON 610-41**  
**ROL 610-41**  
Ø 510 mm  
36. lk.



Rambla  
**RAX 610-38**  
**RAN 610-38**  
**RAL 610-38**  
Ø 430 mm  
37. lk.

40 cm



Franke Box  
**BXX 210/110-34**  
380 x 450 mm  
27. lk.



Maris  
**MRX 210-34**  
380 x 440 mm  
31. lk.



Eurostar  
**ETN 611-58**  
**ETL 611-58**  
580 x 510 mm  
41. lk.

30 cm



Franke Box  
**BXX 210/110-16**  
200 x 450 mm  
27. lk.

Nurgavalamud



Spark  
**SKX 651-E**  
960 x 500 mm  
33. lk.

Kapile paigaldatavad valamud




**DSN 711**  
800 x 600 mm  
39. lk.

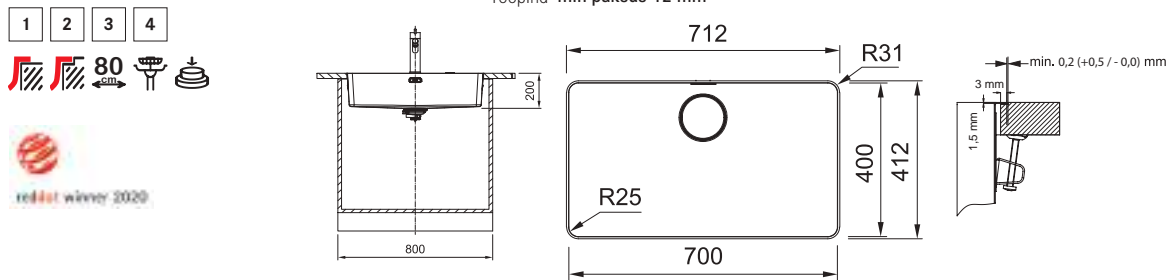


## MYTHOS roostevabast terasest valamud

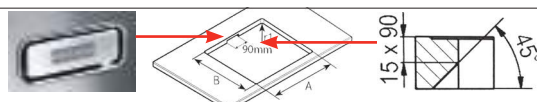
### Lisad

- |  |   |  |  |
|--|---|--|--|
| <p><b>1</b> 112.0591.082</p> <p>Lõikelaud Stonepaper Slate<br/>180 x 412 mm<br/>€ 104,00</p>  | <p><b>2</b> 112.0591.081</p> <p>Rullmatt paindub<br/>252 x 424 mm<br/>€ 59,00</p>  | <p><b>3</b> 112.0602.288</p> <p>Rv Mobiilne nõruti plastik raamis<br/>298 x 412 mm<br/>€ 94,00</p>  | <p><b>4</b> 112.0658.398</p> <p>Roostevabast terasest nõrutus-<br/>kauss plastkäepidemetega<br/>159 x 416 x 54 mm<br/>€ 57,00</p>  |
|--|---|--|--|

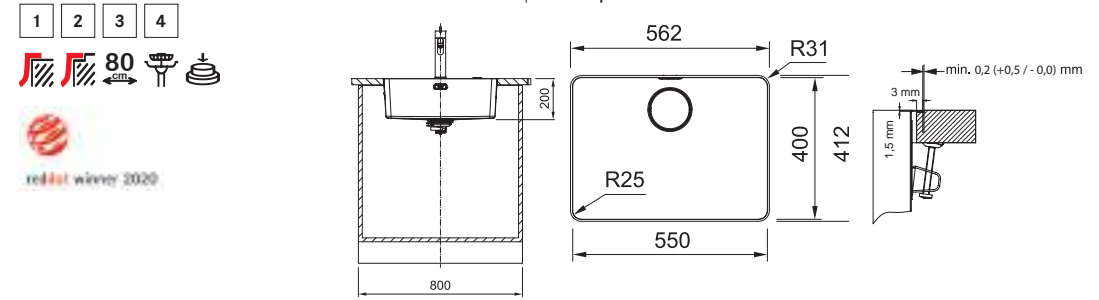
	<p>Mudel <b>MYX 210-70</b></p> <p>Aluskapp 80 cm</p> <p>Möödud 712 x 412 mm</p> <p>SlimTop Väljalõige 706 x 406 mm (R = 28 mm)</p> <p>Kausi mõõtmed 700 /400 /200 mm</p> <p>Paigaldamine Slim Top või tasapinnaline</p> <p>Materjal Roostevaba teras poleeritud</p> <p>Ventiil Integreeritud ventiil</p> <p>Ventiili juhtimine Vajutusnupp ümmargune roostevaba teras (nepieciešams 35 mm caurums virsmā)</p> <p>Ülevool Katteplaadiga ülevool</p> <p>Tööpind min paksus 12 mm</p>	<p><b>Komplekt</b></p> <p>Valamu ventiiliga</p>	<p><b>Artikkel</b> 127.0603.546</p>	<p><b>Hind €</b> 762,00</p>
--	--	---	-------------------------------------	-----------------------------



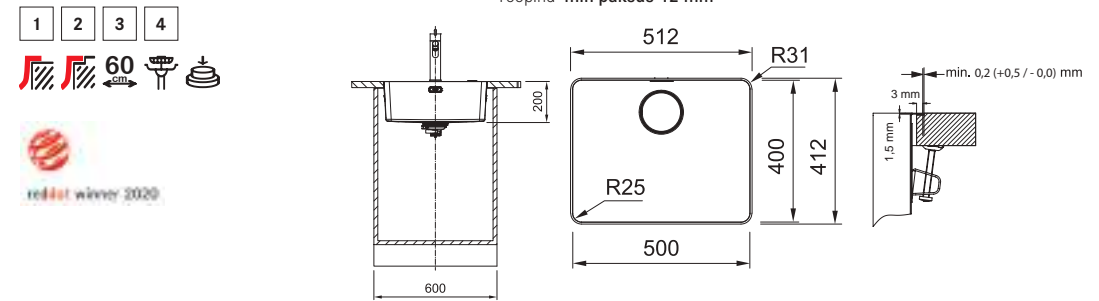
Pirms uzstādīšanas šādiem modeļiem vajadzētu būt izgriezumam darba virsmā Ülevools montāžai:  
MYX 210-70, MYX 210-50, MYX 210-45



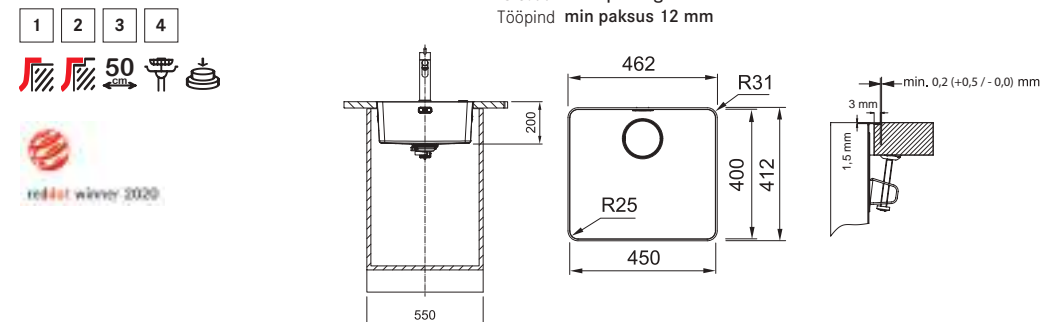
	<p>Mudel <b>MYX 210-55</b></p> <p>Aluskapp 80 cm</p> <p>Möödud 562 x 412 mm</p> <p>SlimTop Väljalõige 556 x 406 mm (R = 28 mm)</p> <p>Kausi mõõtmed 550 /400 /200 mm</p> <p>Paigaldamine Slim Top või tasapinnaline</p> <p>Materjal Roostevaba teras poleeritud</p> <p>Ventiil Integreeritud ventiil</p> <p>Ventiili juhtimine Vajutusnupp ümmargune roostevaba teras (nepieciešams 35 mm caurums virsmā)</p> <p>Ülevool Katteplaadiga ülevool</p> <p>Tööpind min paksus 12 mm</p>	<p><b>Komplekt</b></p> <p>Valamu ventiiliga</p>	<p><b>Artikkel</b> 127.0625.054</p>	<p><b>Hind €</b> 682,00</p>
--	--	---	-------------------------------------	-----------------------------



	<p>Mudel <b>MYX 210-50</b></p> <p>Aluskapp 60 cm</p> <p>Möödud 512 x 412 mm</p> <p>SlimTop Väljalõige 506 x 406 mm (R = 28 mm)</p> <p>Kausi mõõtmed 500 /400 /200 mm</p> <p>Paigaldamine Slim Top või tasapinnaline</p> <p>Materjal Roostevaba teras poleeritud</p> <p>Ventiil Integreeritud ventiil</p> <p>Ventiili juhtimine Vajutusnupp ümmargune roostevaba teras (nepieciešams 35 mm caurums virsmā)</p> <p>Ülevool Katteplaadiga ülevool</p> <p>Tööpind min paksus 12 mm</p>	<p><b>Komplekt</b></p> <p>Valamu ventiiliga</p>	<p><b>Artikkel</b> 127.0603.544</p>	<p><b>Hind €</b> 657,00</p>
--	--	---	-------------------------------------	-----------------------------



	<p>Mudel <b>MYX 210-45</b></p> <p>Aluskapp 50 cm</p> <p>Möödud 462 x 412 mm</p> <p>SlimTop Väljalõige 456 x 406 mm (R = 28 mm)</p> <p>Kausi mõõtmed 450 /400 /200 mm</p> <p>Paigaldamine Slim Top või tasapinnaline</p> <p>Materjal Roostevaba teras poleeritud</p> <p>Ventiil Integreeritud ventiil</p> <p>Ventiili juhtimine Vajutusnupp ümmargune roostevaba teras (nepieciešams 35 mm caurums virsmā)</p> <p>Ülevool Katteplaadiga ülevool</p> <p>Tööpind min paksus 12 mm</p>	<p><b>Komplekt</b></p> <p>Valamu ventiiliga</p>	<p><b>Artikkel</b> 127.0603.543</p>	<p><b>Hind €</b> 632,00</p>
--	--	---	-------------------------------------	-----------------------------







## QUADRANT roostevabast terasest valamud

Lisad

1 112.0281.982  
Rullmatt painduv  
400 x 458 mm  
€ 84,00



2 ALL IN

5 erinevat ALL IN tarvikukomplekti (rohkem lk 11) kausi jaoks: 340 x 540 mm  
€ 117,00 - 223,00



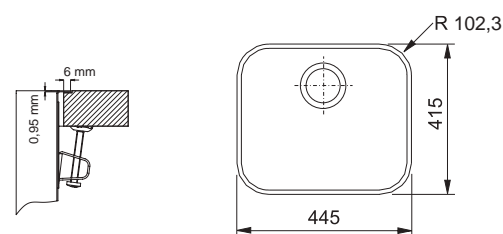
UUDIS



Mudel **QAX 210**  
Aluskapp 50 cm  
Mõõdud 445 x 415 mm  
SlimTop Väljalõige Šablooni järgi  
Kausi mõõtmed 400 / 370 / 160 mm  
Paigaldamine Slim Top või tasapinnaline  
Materjal Roostevaba teras poleeritud  
Ventii Nupuga avatav 3/4" ventii  
Ventii juhtimine Keeratav nupp  
Vajutusnupu auk 35mm  
Tööpind min 30 mm paksune  
Jäätmepurustaja Ühilduv

Komplekt Artikkel Hind €  
Valamu ventiiiga 127.0044.474 211,00

1 2



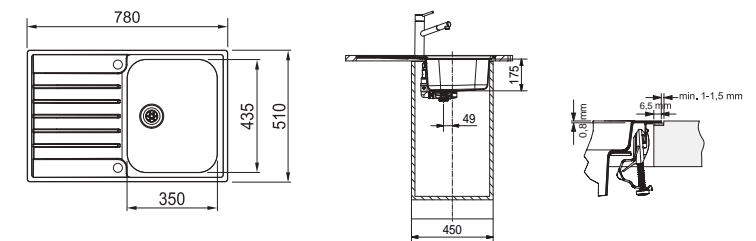
## ARGOS roostevabast terasest valamud



Mudel **AGX 211-78**  
Aluskapp 45 cm  
Mõõdud 780 x 510 mm  
SlimTop Väljalõige 767 x 497 mm (R= 10 mm)  
Kausi mõõtmed 350 / 435 / 175 mm  
Kausi asukoht Pööratav  
Paigaldamine Slim Top või tasapinnaline  
Materjal Roostevaba teras  
Ventii Integreeritud ventii  
Ventii juhtimine Vajutusnupp ümmargune roostevaba teras  
Ülevool Katteplaadiga ülevool  
Segisti augud Segisti ja nupu jaoks 2x 35 mm auk  
Tööpind min 30 mm paksune

Komplekt Artikkel Hind €  
Valamu ventiiiga 127.0476.541 406,00

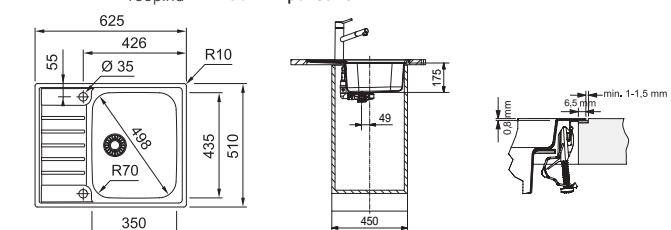
1 2



Mudel **AGX 211-62**  
Aluskapp 45 cm  
Mõõdud 625 x 510 mm  
SlimTop Väljalõige 612 x 497 mm (R= 10 mm)  
Kausi mõõtmed 350 / 435 / 175 mm  
Kausi asukoht Pööratav  
Paigaldamine Slim Top või tasapinnaline  
Materjal Roostevaba teras  
Ventii Integreeritud ventii  
Ventii juhtimine Vajutusnupp ümmargune roostevaba teras  
Ülevool Katteplaadiga ülevool  
Segisti augud Segisti ja nupu jaoks 2x 35 mm auk  
Tööpind min 30 mm paksune

Komplekt Artikkel Hind €  
Valamu ventiiiga 127.0476.450 345,00

1 2





7:00  
Hommikul



12:30  
On lõunaeg



Kell 20.00  
Head isu!



23:00  
Head ööd!



## BOX CENTRE

Lisatarvikud, mis kuuluvad komplekti



Lisad

1 112.0204.360

Rv Mobiilne nõruti plastik raamis  
326 x 440 x 23 mm  
€ 112,00



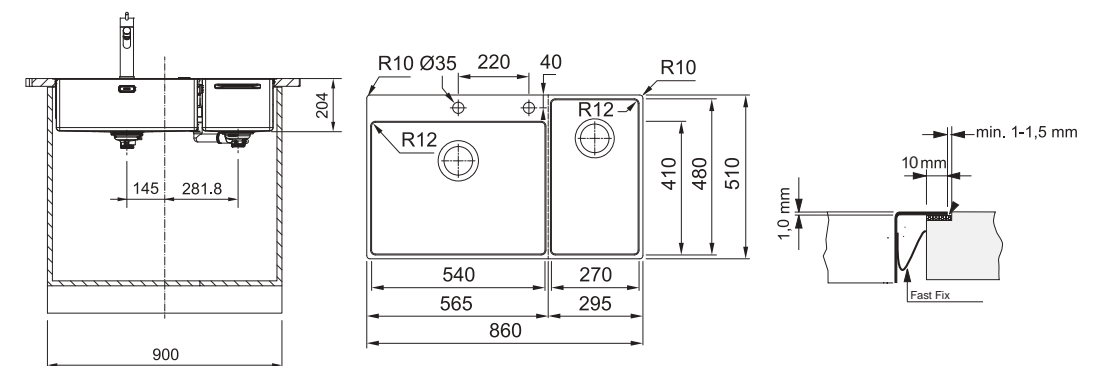
Lisad

1



Mudel **BWX 220-54-27 A**  
 Aluskapp **90 cm**  
 Mõõdud **860 x 510 mm**  
 SlimTop Väljalõige **840 x 490 mm (R = 10 mm)**  
 Kausi mõõtmed **540 / 410 / 200 + 270 / 480 / 200 mm**  
 Kausi asukoht **Vasak või parem pool**  
 Paigaldamine **Slim Top või tasapinnaline**  
 Materjal **Roostevaba teras**  
 Ventiiil **Integreeritud ja 3/2" ventiiil**  
 Ventiiili juhtimine **Vajutusnupp ümmargune roostevaba teras**  
 Ülevool **Katteplaadiga ülevool**  
 Segisti augud **Segisti ja nupu jaoks 2x 35 mm auk**  
 Tööpind **min paksus 12 mm**  
 Sisaldub komplektis **7 lisa**  
 Erimärkused **Toode koosneb kahest pakendist (tootenum-  
ber all)**  
 Suur kaus paremal  
 127.0558.824 = 127.0543.037 + 112.0544.226  
 Suur kaus vasakul  
 127.0558.826 = 127.0543.036 + 112.0544.226

Kausi asukoht	Artikkel	Hind €
Suur kaus paremal	127.0558.824	1404,00
Suur kaus vasakul	127.0558.826	1404,00







## BOX roostevabast terasest valamud

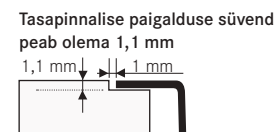
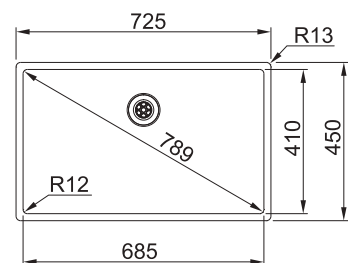
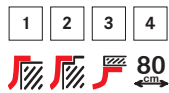
### Lisad

- |   |  |  |   |
|---|--|--|---|
| <p><b>1</b> 112.0080.355</p> <p>Rullmatt painduv<br/>468 x 440 mm<br/>€ 78,00</p>  | <p><b>2</b> 112.0204.360</p> <p>Rv Mobiilne nõruti plastik raamis<br/>326 x 440 x 23 mm<br/>€ 112,00</p>  | <p><b>3</b> 112.0394.981</p> <p>Roostevabast terasest nõrutus-<br/>kauss plastkäepidemetega<br/>429 x 156 mm<br/>€ 99,00</p>  | <p><b>4</b> 112.0619.946</p> <p>Andy Chef - piederumu<br/>komplektis<br/>408 x 133 x 200 mm<br/>€ 424,00</p> <p><b>UUDIS</b></p>  |
|---|--|--|---|



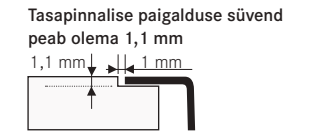
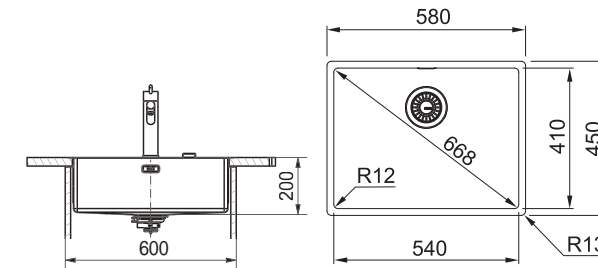
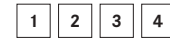
Mudel **BXX 210/110-68**  
 Aluskapp 80 cm  
 Mõõdud 725 x 450 mm  
 SlimTop Väljalõige 695 x 420 mm (R = 10 mm)  
 Kausi mõõtmed 685 / 410 / 200 mm  
 Paigaldamine SlimTop, tasapinnaline või altpoolt  
 Materjal Roostevaba teras  
 Ventiiil Integreeritud või 3½" ventiiil  
 Ventiiili juhtimine Vajutusnupp ümmargune roostevaba teras või käsitsi  
 Vajutusnupu auk 35mm  
 Ülevool Katteplaadiga ülevool  
 Tööpind min paksus 12 mm

Komplekt	Artikkel	Hind €
Valamu ventiiliga	127.0539.907	468,00
Valamu ventiiliga	127.0539.906	423,00



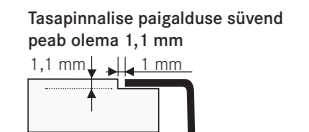
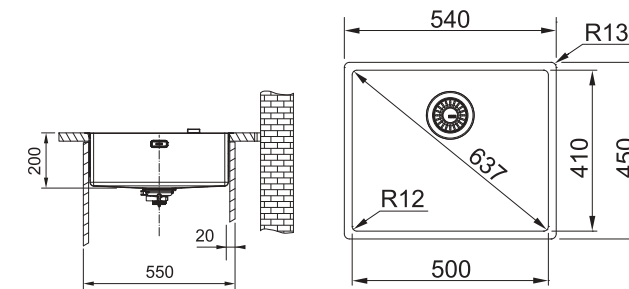
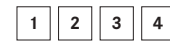
Mudel **BXX 210/110-54**  
 Aluskapp 60 cm  
 Väljalõige altpoolt monteerimiseks 80 cm  
 Mõõdud 580 x 450 mm  
 SlimTop Väljalõige 550 x 420 mm (R = 10 mm)  
 Kausi mõõtmed 540 / 410 / 200 mm  
 Paigaldamine SlimTop, tasapinnaline või altpoolt  
 Materjal Roostevaba teras  
 Ventiiil Integreeritud või 3½" ventiiil  
 Ventiiili juhtimine Vajutusnupp ümmargune roostevaba teras või käsitsi  
 Vajutusnupu auk 35mm  
 Ülevool Katteplaadiga ülevool  
 Tööpind min paksus 12 mm

Komplekt	Artikkel	Hind €
Valamu ventiiliga	127.0375.278	413,00
Valamu ventiiliga	127.0372.488	364,00



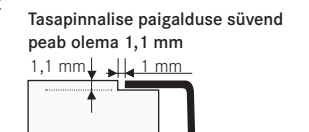
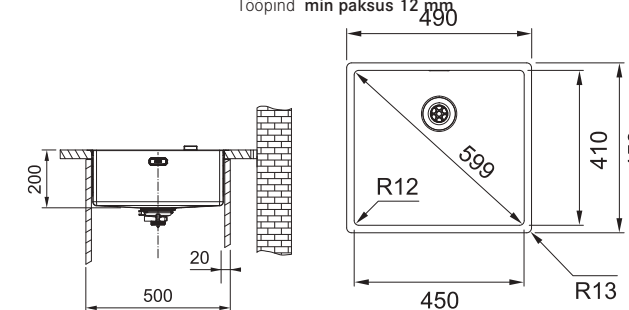
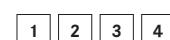
Mudel **BXX 210/110-50**  
 Aluskapp 60 cm  
 Mõõdud 540 x 450 mm  
 SlimTop Väljalõige 510 x 420 mm (R = 10 mm)  
 Kausi mõõtmed 500 / 410 / 200 mm  
 Paigaldamine SlimTop, tasapinnaline või altpoolt  
 Materjal Roostevaba teras  
 Ventiiil Integreeritud või 3½" ventiiil  
 Ventiiili juhtimine Vajutusnupp ümmargune roostevaba teras või käsitsi  
 Vajutusnupu auk 35mm  
 Ülevool Katteplaadiga ülevool  
 Tööpind min paksus 12 mm

Komplekt	Artikkel	Hind €
Valamu ventiiliga	127.0375.273	403,00
Valamu ventiiliga	127.0374.206	354,00



Mudel **BXX 210/110-45**  
 Aluskapp 50 cm  
 Väljalõige altpoolt monteerimiseks 60 cm  
 Mõõdud 490 x 450 mm  
 SlimTop Väljalõige 460 x 420 mm (R = 10 mm)  
 Kausi mõõtmed 450 / 410 / 200 mm  
 Paigaldamine SlimTop, tasapinnaline või altpoolt  
 Materjal Roostevaba teras  
 Ventiiil Integreeritud või 3½" ventiiil  
 Ventiiili juhtimine Vajutusnupp ümmargune roostevaba teras või käsitsi  
 Vajutusnupu auk 35mm  
 Ülevool Katteplaadiga ülevool  
 Tööpind min paksus 12 mm

Komplekt	Artikkel	Hind €
Valamu ventiiliga	127.0375.257	388,00
Valamu ventiiliga	127.0372.489	340,00





## BOX roostevabast terasest valamud

### Lisad

- |   |  |  |   |
|---|--|--|---|
| <p><b>1</b> 112.0080.355</p> <p>Rullmatt painduv<br/>468 x 440 mm<br/>€ 78,00</p>  | <p><b>2</b> 112.0204.360</p> <p>Rv Mobiilne nõruti plastik raamis<br/>326 x 440 x 23 mm<br/>€ 112,00</p>  | <p><b>3</b> 112.0394.981</p> <p>Roostevabast terasest nõrutus-<br/>kauss plastkäepidemetega<br/>429 x 156 mm<br/>€ 99,00</p>  | <p><b>4</b> 112.0619.946</p> <p>Andy Chef - piederumu<br/>komplekt<br/>408 x 133 x 200 mm<br/>€ 424,00</p>  |
|---|--|--|---|



Mudel	BXX 210/110-40	Komplekt	Artikkel	Hind €
Aluskapp	45 cm	Valamu ventiiuga	127.0375.252	379,00
Väljalõige altpoolt monteerimiseks	50 cm			
Mõõdud	440 x 450 mm	Valamu ventiiuga	127.0375.284	330,00
SlimTop Väljalõige	410 x 420 mm (R = 10 mm)			
Kausi mõõtmed	400 / 410 / 200 mm			
Paigaldamine	SlimTop, tasapinnaline või altpoolt			
Materjal	Roostevaba teras			
Ventii	Integreeritud või 3 1/2" ventii			
Ventii juhtimine	Vajutusnupp ümmargune roostevaba teras või käsitsi			
Ülevool	Katteplaadiga ülevool			
Tööpind	min paksus 12 mm			

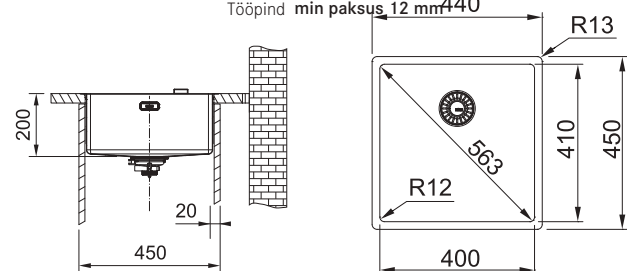
1 2 3 4

45

50



või



Tasapinnalise paigalduse süvend peab olema 1,1 mm  
1,1 mm | 1,1 mm

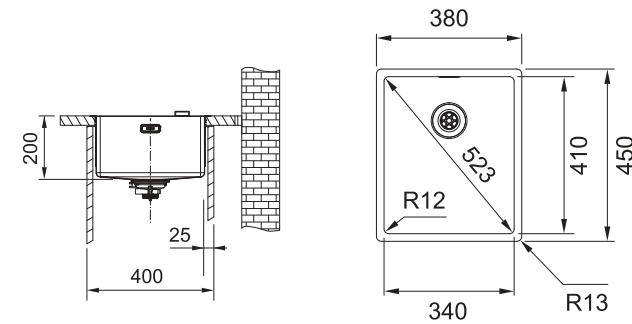


1 2 3 4

40

45

Mudel	BXX 210/110-34	Komplekt	Artikkel	Hind €
Aluskapp	40 cm	Valamu ventiiuga	127.0372.501	315,00
Väljalõige altpoolt monteerimiseks	45 cm			
Mõõdud	380 x 450 mm			
SlimTop Väljalõige	350 x 420 mm (R = 10 mm)			
Kausi mõõtmed	340 / 410 / 200 mm			
Paigaldamine	SlimTop, tasapinnaline või altpoolt			
Materjal	Roostevaba teras			
Ventii	Integreeritud või 3 1/2" ventii			
Ventii juhtimine	Vajutusnupp ümmargune roostevaba teras või käsitsi			
Ülevool	Katteplaadiga ülevool			
Tööpind	min paksus 12 mm			



Tasapinnalise paigalduse süvend peab olema 1,1 mm  
1,1 mm | 1,1 mm

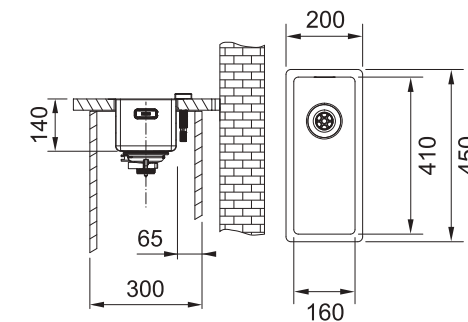


1 2 3 4

30

30

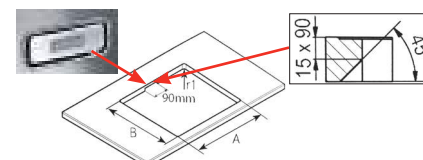
Mudel	BXX 210/110-16	Komplekt	Artikkel	Hind €
Aluskapp	30 cm	Valamu ventiiuga	127.0374.673	363,00
Väljalõige altpoolt monteerimiseks	30 cm			
Mõõdud	200 x 450 mm			
SlimTop Väljalõige	170 x 420 mm (R = 10 mm)			
Kausi mõõtmed	160 / 410 / 200 mm			
Paigaldamine	SlimTop, tasapinnaline või altpoolt			
Materjal	Roostevaba teras			
Ventii	Integreeritud ventii			
Ventii juhtimine	Vajutusnupp ümmargune roostevaba teras			
Ülevool	Katteplaadiga ülevool			
Tööpind	min paksus 12 mm			



Tasapinnalise paigalduse süvend peab olema 1,1 mm  
1,1 mm | 1,1 mm

Pirms ustädišanas šādiem modeļiem vajadzētu būt izgriezumam darba virsmā Ülevools montāžai:

BXX 210/110-54,  
BXX 210/110-50,  
BXX 210/110-45,  
BXX 210/110-40,  
BXX 210/110-34,  
BXX 210/110-16







## MARIS roostevabast terasest valamud

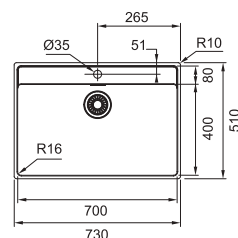
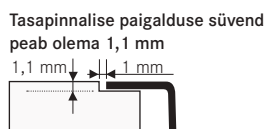
### Lisad

<p><b>1</b> 112.0520.497</p> <p>Nõrutuskauss- roostevaba teras ar plastikata rämi 181 x 431 mm € 70,00</p> 	<p><b>2</b> 112.0520.471</p> <p>Griežamais dēlītis polietilēna 200 x 510 x 16 mm € 42,00</p> 	<p><b>3</b> 112.0080.355</p> <p>Rullmatt painduv 468 x 440 mm € 78,00</p> 	<p><b>4</b> 112.0188.651</p> <p>Rv Mobilne nōruti plastik raamis 342 x 430 x 22 mm € 103,00</p> 	
---	---	--	---	--

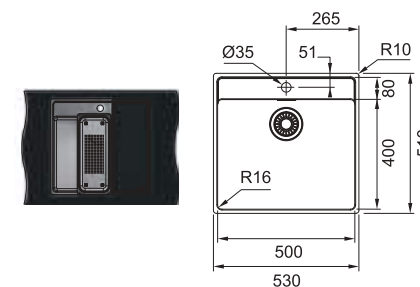
<p><b>5</b> 112.0057.850</p> <p>Nõrutuskauss- roostevaba teras 412 x 172 mm € 43,00</p> 	<p><b>6</b> ALL IN <span style="color: red; font-weight: bold;">UUDIS</span></p> <p>5 erinevat ALL IN tarvikukomplekti (rohkem lk 11) kausi jaoks: 340 x 540 mm € 117,00 - 223,00</p> 		
---	---	--	--



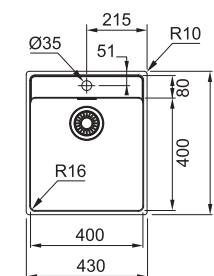
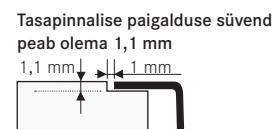
	<p>Mudel <b>MRX 210-70 TL</b></p> <p>Aluskapp <b>80 cm</b></p> <p>Mõõdud <b>730 x 510 mm</b></p> <p>SlimTop Väljalõige <b>710 x 490 mm (R = 10 mm)</b></p> <p>Kausi mõõtmed <b>700 / 400 / 180 mm</b></p> <p>Paigaldamine <b>Slim Top või tasapinnaline</b></p> <p>Materjal <b>Roostevabast teras harjatud</b></p> <p>Ventil Manuaalne 3½" ventii</p> <p>Ventiili juhtimine <b>Käsitsi avamine / sulgemine</b></p> <p>Ülevool <b>Katteplaadiga ülevool</b></p> <p>Segisti augud <b>aukudeta</b></p> <p>Tööpind <b>min paksus 12 mm</b></p> <p>Kinnitussüsteem <b>FastFix süsteem</b></p> <p>Jäätmepurustaja <b>Ühilduv</b></p>		<p>Komplekt</p> <p>Valamu ventiiliga</p> <p>Artikkel <b>127.0531.917</b></p> <p>Hind € <b>429,00</b></p>
--	--	--	--



	<p>Mudel <b>MRX 210-50 TL</b></p> <p>Aluskapp <b>60 cm</b></p> <p>Mõõdud <b>530 x 510 mm</b></p> <p>SlimTop Väljalõige <b>510 x 490 mm (R = 10 mm)</b></p> <p>Kausi mõõtmed <b>500 / 400 / 180 mm</b></p> <p>Paigaldamine <b>Slim Top või tasapinnaline</b></p> <p>Materjal <b>Roostevabast teras harjatud</b></p> <p>Ventil Manuaalne 3½" ventii</p> <p>Ventiili juhtimine <b>Käsitsi avamine / sulgemine</b></p> <p>Ülevool <b>Katteplaadiga ülevool</b></p> <p>Segisti augud <b>aukudeta</b></p> <p>Tööpind <b>min paksus 12 mm</b></p> <p>Kinnitussüsteem <b>FastFix süsteem</b></p> <p>Jäätmepurustaja <b>Ühilduv</b></p>		<p>Komplekt</p> <p>Valamu ventiiliga</p> <p>Artikkel <b>127.0531.852</b></p> <p>Hind € <b>316,00</b></p>
--	--	--	--



	<p>Mudel <b>MRX 210-40 TL</b></p> <p>Aluskapp <b>50 cm</b></p> <p>Mõõdud <b>430 x 510 mm</b></p> <p>SlimTop Väljalõige <b>410 x 490 mm (R = 10 mm)</b></p> <p>Kausi mõõtmed <b>400 / 400 / 180 mm</b></p> <p>Paigaldamine <b>Slim Top või tasapinnaline</b></p> <p>Materjal <b>Roostevabast teras harjatud</b></p> <p>Ventil Manuaalne 3½" ventii</p> <p>Ventiili juhtimine <b>Käsitsi avamine / sulgemine</b></p> <p>Ülevool <b>Katteplaadiga ülevool</b></p> <p>Segisti augud <b>aukudeta</b></p> <p>Tööpind <b>min paksus 12 mm</b></p> <p>Kinnitussüsteem <b>FastFix süsteem</b></p> <p>Jäätmepurustaja <b>Ühilduv</b></p>		<p>Komplekt</p> <p>Valamu ventiiliga</p> <p>Artikkel <b>127.0531.851</b></p> <p>Hind € <b>293,00</b></p>
--	--	--	--





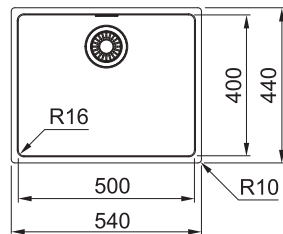
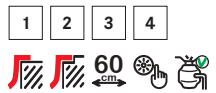
## MARIS roostevabast terasest valamud

### Lisad

- |   |   |  |   |
|---|---|--|---|
| <p><b>1</b> 112.0057.850</p> <p>Nõrutuskauss- roostevaba teras<br/>412 x 172 mm<br/>€ 43,00</p>  | <p><b>2</b> 112.0030.882</p> <p>Rullmatt painduv<br/>468 x 420 mm<br/>€ 75,00</p>  | <p><b>3</b> 112.0188.651</p> <p>Rv Mobiilne nõruti plastik raamis<br/>342 x 430 x 22 mm<br/>€ 103,00</p>  | <p><b>4</b> ALL IN <b>UUDIS</b></p> <p>5 erinevat ALL IN tarvikukomplekti<br/>(rohkem lk 11) kausi jaoks: 340 x<br/>540 mm<br/>€ 117,00 - 223,00</p>  |
|---|---|--|---|



Mudel	Komplekt	Artikkel	Hind €
<b>MRX 210-50</b>	Aluskapp 60 cm Möödud 540 x 440 mm SlimTop Väljalõige 510 x 410 mm (R = 10 mm) Kausi mõõtmed 500 / 400 / 180 mm Paigaldamine Slim Top või tasapinnaline Materjal Roostevabast teras harjatud Ventil Manuaalne 3½" ventiil Ventili juhtimine Käsitsi avamine / sulgemine Ülevool Katteplaadiga ülevool Tööpind min paksus 12 mm Kinnitussüsteem FastFix süsteem Jäätmeपुरustaja Ühilduv	Valamu ventiiliga 127.0531.810	293,00

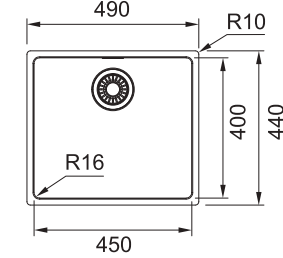


Tasapinnalise paigalduse süvend

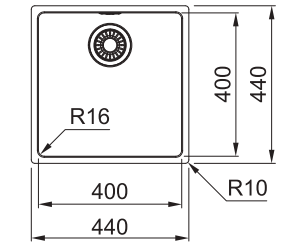
peab olema 1,1 mm



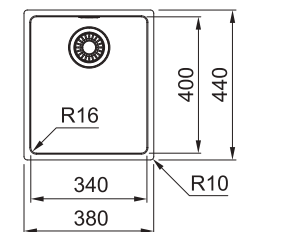
Mudel	Komplekt	Artikkel	Hind €
<b>MRX 210-45</b>	Aluskapp 50 cm Möödud 490 x 440 mm SlimTop Väljalõige 460 x 410 mm (R = 10 mm) Kausi mõõtmed 450 / 400 / 180 mm Paigaldamine Slim Top või tasapinnaline Materjal Roostevabast teras harjatud Ventil Manuaalne 3½" ventiil Ventili juhtimine Käsitsi avamine / sulgemine Ülevool Katteplaadiga ülevool Tööpind min paksus 12 mm Kinnitussüsteem FastFix süsteem Jäätmeपुरustaja Ühilduv	Valamu ventiiliga 127.0553.961	282,00



Mudel	Komplekt	Artikkel	Hind €
<b>MRX 210-40</b>	Aluskapp 50 cm Möödud 440 x 440 mm SlimTop Väljalõige 410 x 410 mm (R = 10 mm) Kausi mõõtmed 400 / 400 / 180 mm Paigaldamine Slim Top või tasapinnaline Materjal Roostevabast teras harjatud Ventil Manuaalne 3½" ventiil Ventili juhtimine Käsitsi avamine / sulgemine Ülevool Katteplaadiga ülevool Tööpind min paksus 12 mm Kinnitussüsteem FastFix süsteem Jäätmeपुरustaja Ühilduv	Valamu ventiiliga 127.0531.809	271,00

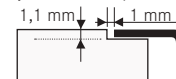


Mudel	Komplekt	Artikkel	Hind €
<b>MRX 210-34</b>	Aluskapp 40 cm Möödud 380 x 440 mm SlimTop Väljalõige 350 x 410 mm (R = 10 mm) Kausi mõõtmed 340 / 400 / 180 mm Paigaldamine Slim Top või tasapinnaline Materjal Roostevabast teras harjatud Ventil Manuaalne 3½" ventiil Ventili juhtimine Käsitsi avamine / sulgemine Ülevool Katteplaadiga ülevool Tööpind min paksus 12 mm Kinnitussüsteem FastFix süsteem Jäätmeपुरustaja Ühilduv	Valamu ventiiliga 127.0531.915	261,00



Tasapinnalise paigalduse süvend

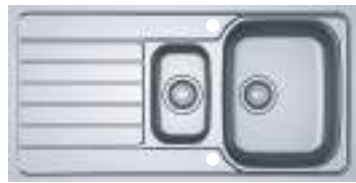
peab olema 1,1 mm





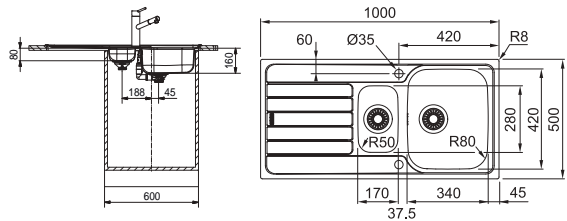


## SPARK roostevabast terasest valamud



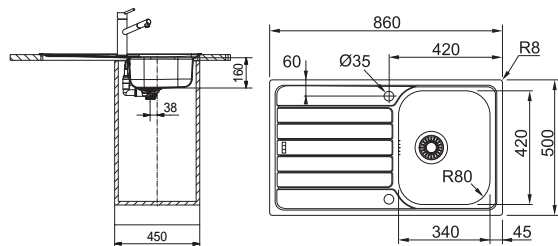
Mudel **SKX 651**  
 Aluskapp 60 cm  
 Mõõdud 1000 x 500 mm  
 Väljalõige 980 x 480 mm (R = 10 mm)  
 Kausi mõõtmed 340 / 420 / 160 + 170 / 280 / 80 mm  
 Kausi asukoht Pööratav  
 Paigaldamine Süstistatav  
 Materjal Roostevaba teras poleeritud  
 Ventii Nupuga avatav 3½" ventii  
 Ventii juhtimine Keerav nupp  
 Tööpind min 30 mm paksune  
 Segisti augud Segisti ja nupu jaoks 2x 35 mm auk  
 Jäätme purustaja Ühilduv  
 Sisaldub komplektis Roostevabast terasest nõrutuskauss 112.0461.942

Komplekt	Artikkel	Hind €
Valamu ventiiliga	101.0464.044	183,00



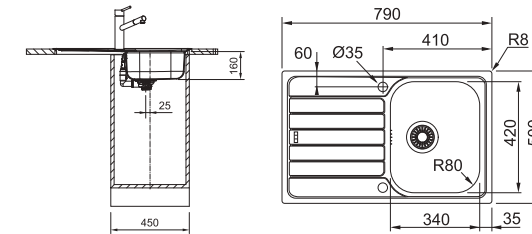
Mudel **SKX 611-86**  
 Aluskapp 45 cm  
 Mõõdud 860 x 500 mm  
 Väljalõige 840 x 480 mm (R = 10 mm)  
 Kausi mõõtmed 340 / 420 / 160 mm  
 Kausi asukoht Pööratav  
 Paigaldamine Süstistatav  
 Materjal Roostevaba teras poleeritud  
 Ventii Nupuga avatav 3½" ventii  
 Ventii juhtimine Keerav nupp  
 Tööpind min 30 mm paksune  
 Segisti augud Segisti ja nupu jaoks 2x 35 mm auk  
 Jäätme purustaja Ühilduv

Komplekt	Artikkel	Hind €
Valamu ventiiliga	101.0464.337	132,00



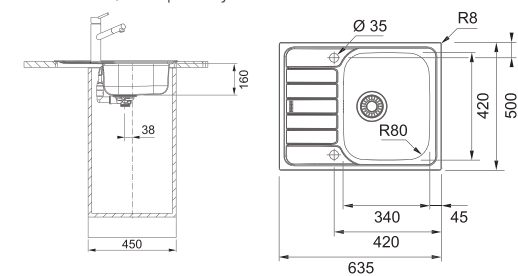
Mudel **SKX 611-79**  
 Aluskapp 45 cm  
 Mõõdud 790 x 500 mm  
 Väljalõige 770 x 480 mm (R = 10 mm)  
 Kausi mõõtmed 340 / 420 / 160 mm  
 Kausi asukoht Pööratav  
 Paigaldamine Süstistatav  
 Materjal Roostevaba teras poleeritud  
 Ventii Nupuga avatav 3½" ventii  
 Ventii juhtimine Keerav nupp  
 Tööpind min 30 mm paksune  
 Segisti augud Segisti ja nupu jaoks 2x 35 mm auk  
 Jäätme purustaja Ühilduv

Komplekt	Artikkel	Hind €
Valamu ventiiliga	101.0554.878	123,00



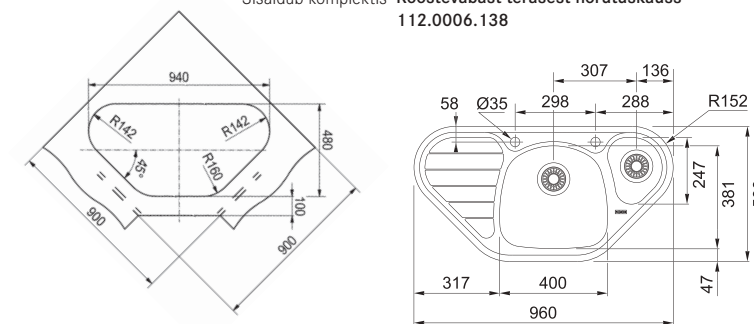
Mudel **SKX 611-63**  
**SKN 611-63**  
 Aluskapp 45 cm  
 Mõõdud 635 x 500 mm  
 Väljalõige 615 x 480 mm (R = 10 mm)  
 Kausi mõõtmed 340 / 420 / 160 mm  
 Kausi asukoht Pööratav  
 Paigaldamine Süstistatav  
 Materjal Roostevaba teras poleeritud  
 Roostevaba teras matt  
 Ventii Nupuga või käsitsi avatav ventii  
 Ventii juhtimine Nupuga või käsitsi  
 Tööpind min 30 mm paksune  
 Segisti augud SKX 611-63 Segisti ja nupu jaoks 2x 35 mm auk  
 SKN 611-63 aukudeta  
 Jäätme purustaja Ühilduv

Komplekt	Artikkel	Hind €
SKX 611-63		112,00
Roostevaba teras poleeritud		
Valamu ventiiliga	101.0554.877	112,00
SKN 611-63		72,00
Roostevaba teras matt		
Süstistatav valamud	101.0605.605	60,00
Manuaalne 3½" ventii	112.0059.982	8,00
Kinnitused	112.0485.906	4,00



Mudel **SKX 651-E**  
 Aluskapp 65 cm  
 Mõõdud 960 x 500 mm  
 Väljalõige Šabloni järgi  
 Kausi mõõtmed 400 / 381 / 150 + 288 / 247 / 80 mm  
 Kausi asukoht Kauss paremal  
 Paigaldamine Süstistatav  
 Materjal Roostevaba teras poleeritud  
 Ventii Nupuga avatav 3½" ventii  
 Ventii juhtimine Keerav nupp  
 Tööpind min 30 mm paksune  
 Segisti augud Segisti ja nupu jaoks 2x 35 mm auk  
 Jäätme purustaja Ühilduv  
 Sisaldub komplektis Roostevabast terasest nõrutuskauss 112.0006.138

Komplekt	Artikkel	Hind €
Valamu ventiiliga	101.0464.340	230,00





## RAPID roostevabast terasest valamud

### Lisad

1 112.0595.334  
Lõikelaud puit  
532 x 280 mm  
€ 43,00



2 ALL IN

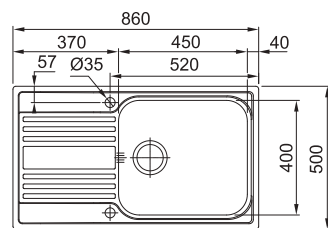
**UUDIS**

5 erinevat ALL IN tarvikukomplekti  
(rohkem lk 11) kausi jaoks: 340 x  
540 mm  
€ 117,00 - 223,00



Mudel **RPX 611-86XL**  
Aluskapp 60 cm  
Mõõdud 860 x 500 mm  
Väljalõige 840 x 480 mm (R = 20 mm)  
Kausi mõõtmed 450 / 400 / 200 mm  
Kausi asukoht Pööratav  
Paigaldamine Süvistatav  
Materjal Roostevaba teras poleeritud  
Ventil Nupuga avatav 3/2" ventiil  
Ventili juhtimine Keeratav nupp  
Tööpind min 30 mm paksune  
Segisti augud Segisti ja nupu jaoks 2x 35 mm auk  
Jäätmepeurustaja Ühilduv

Komplekt	Artikkel	Hind €
Valamu ventiiliga	101.0498.889	197,00



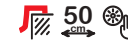
1 2



## BELL roostevabast terasest valamud

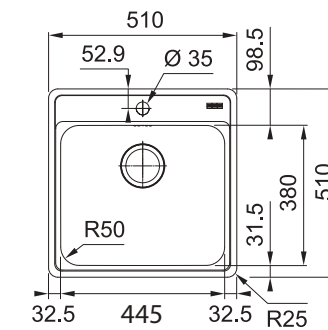


2



Mudel **BCX 610-51**  
Aluskapp 50 cm  
Mõõdud 510 x 510 mm  
Väljalõige 490 x 490 mm  
Kausi mõõtmed 445 / 380 / 200 mm  
Paigaldamine Süvistatav  
Materjal Roostevaba teras poleeritud  
Ventil Manuaalne 3/2" ventiil  
Ventili juhtimine Põhjasõela käsitsi avamine  
Tööpind min paksus 12 mm  
Segisti augud aukudeta  
Jäätmepeurustaja Ühilduv

Komplekt	Artikkel	Hind €
Valamu ventiiliga	101.0622.893	119,00





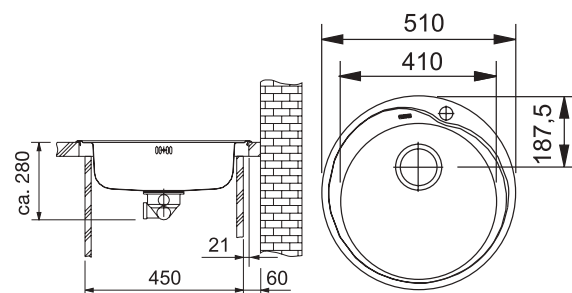


## RONDA roostevabast terasest valamud



Mudel **ROX 610-41**  
**RON 610-41**  
**ROL 610-41**

Aluskapp 45 cm  
Mõõdud Ø 510 mm  
Väljalõige Ø 490 mm  
Kausi mõõtmed Ø 410 / 175 mm  
Paigaldamine Süvistatav  
Materjal Roostevaba teras poleeritud  
Roostevaba teras matt  
Roostevaba teras linane  
Ventil Manuaalne 3/2" ventiil  
Ventili juhtimine Põhjasõela käsitsi avamine  
Tööpind min 30 mm paksune  
Segisti augud aukudeta  
Jäätmepurustaja Ühilduv



Linase dekooriga pind on kriimustustele väga vastupidav ja tundub puhastuste vahel ühtlaselt puhas. Pind sobib hästi alumiiniumist ja matt roostevabast terasest segisti ja lisadega.

Komplekt	Artikkel	Hind €
ROX 610-41		69,00
Roostevaba teras poleeritud		
Süvistatav valamud	101.0017.919	60,00
Manuaalne 3/2" ventiil	112.0006.351	9,00
RON 610-41		61,00
Roostevaba teras matt		
Süvistatav valamud	101.0000.561	52,00
Manuaalne 3/2" ventiil	112.0006.351	9,00
ROL 610-41		71,00
Roostevaba teras linane		
Süvistatav valamud	101.0000.562	62,00
Manuaalne 3/2" ventiil	112.0006.351	9,00

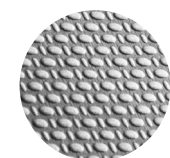
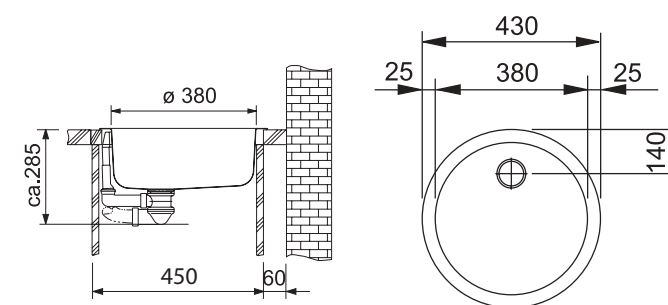


## RAMBLA roostevabast terasest valamud



Mudel **RAX 610-38**  
**RAN 610-38**  
**RAL 610-38**

Aluskapp 45 cm  
Mõõdud Ø 430 mm  
Väljalõige Ø 414 mm  
Kausi mõõtmed Ø 380 / 180 mm  
Paigaldamine Süvistatav  
Materjal Roostevaba teras poleeritud  
Roostevaba teras matt  
Roostevaba teras linane  
Ventil Manuaalne 3/2" ventiil  
Ventili juhtimine Põhjasõela käsitsi avamine  
Tööpind min 30 mm paksune  
Segisti augud aukudeta  
Jäätmepurustaja Ühilduv



Linase dekooriga pind on kriimustustele väga vastupidav ja tundub puhastuste vahel ühtlaselt puhas. Pind sobib hästi alumiiniumist ja matt roostevabast terasest segisti ja lisadega.

Komplekt	Artikkel	Hind €
RAX 610-38		66,00
Roostevaba teras poleeritud		
Süvistatav valamud	101.0017.998	57,00
Manuaalne 3/2" ventiil	112.0006.351	9,00
RAN 610-38		55,00
Roostevaba teras matt		
Süvistatav valamud	101.0017.901	46,00
Manuaalne 3/2" ventiil	112.0006.351	9,00
RAL 610-38		68,00
Roostevaba teras linane		
Süvistatav valamud	101.0017.915	59,00
Manuaalne 3/2" ventiil	112.0006.351	9,00

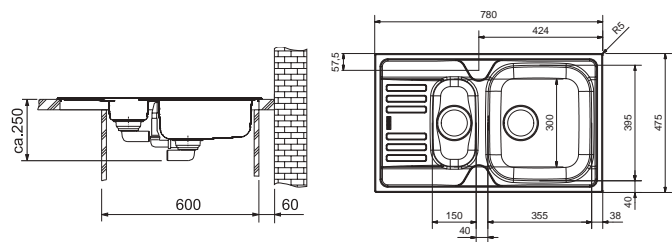


## EUROFORM roostevabast terasest valamud

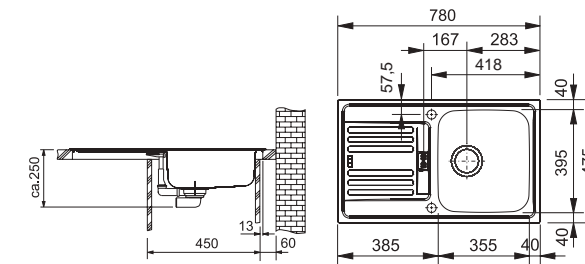


Mudel **EFN 651-78**  
 Aluskapp 60 cm  
 Mõõdud 780 x 475 mm  
 Väljalõige 760 x 455 mm  
 Kausi mõõtmed 355 / 395 / 150 + 150 / 300 / 65 mm  
 Kausi asukoht Pööratav  
 Paigaldamine Süvistatav  
 Materjal Roostevaba teras matt  
 Ventil Manuaalne  
 Ventili juhtimine Põhjasõela käsitsi avamine  
 Tööpind min 30 mm paksune  
 Segisti augud aukudeta  
 Jäätmepurustaja Ühilduv

Komplekt	Artikkel	Hind €
EFN 651-78		108,00
Roostevaba teras matt		
Süvistatav valamud	101.0035.407	76,00
Manuaalne 3/2" ventiil	112.0006.274	32,00



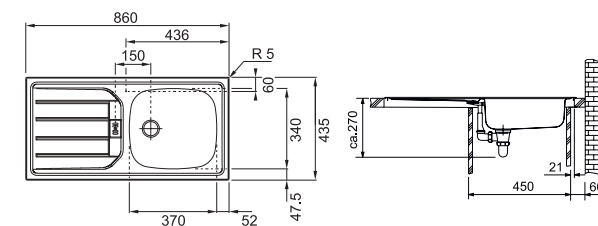
Mudel **EFX 614-78**  
**EFN 614-78**  
 Aluskapp 50 cm  
 Mõõdud 780 x 475 mm  
 Väljalõige 760 x 455 mm  
 Kausi mõõtmed 355 / 395 / 150 mm  
 Kausi asukoht Pööratav  
 Paigaldamine Süvistatav  
 Materjal Roostevaba teras poleeritud  
 Roostevaba teras matt  
 Ventil Nupuga või käsitsi avatav ventiil  
 Ventili juhtimine Nupuga või käsitsi  
 Tööpind min 30 mm paksune  
 Segisti augud EFX 614-78 Segisti ja nupu jaoks 2x 35 mm auk  
 EFN 614-78 aukudeta  
 Jäätmepurustaja Ühilduv



## EUROSET roostevabast terasest valamud



Mudel **ESN 614**  
 Aluskapp 45 cm  
 Mõõdud 860 x 435 mm  
 Väljalõige 840 x 415 mm  
 Kausi mõõtmed 370 / 340 / 140 mm  
 Paigaldamine Süvistatav  
 Kausi asukoht Pööratav  
 Materjal Roostevaba teras matt  
 Ventil Ventii 1 1/2" korgiga  
 Tööpind min 30 mm paksune  
 Segisti augud aukudeta

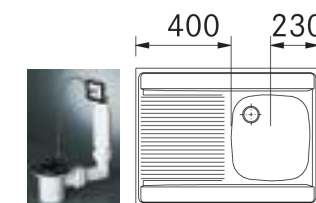


Komplekt	Artikkel	Hind €
ESN 614		58,00
Süvistatav valamud	101.0288.025	52,00
Manuaalne 3/2" ventiil	112.0006.318	6,00

## Kapile paigaldatavad valamud



Mudel **DSN 711**  
 Aluskapp 80 cm  
 Mõõdud 800 x 600 mm  
 Kausi mõõtmed 340 / 370 / 150 mm  
 Paigaldamine Kapile paigaldatav valamud  
 Kausi asukoht Pööratav  
 Materjal Roostevaba teras matt  
 Ventil Ventii 1 1/2" korgiga  
 Segisti augud aukudeta



Komplekt	Artikkel	Hind €
DSN 711		80,00
Kapile paigaldatav valamud	103.0013.774	75,00
Ventii 1 1/2" korgiga	112.0008.398	5,00



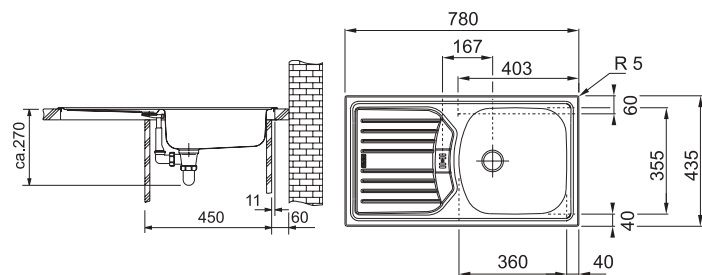


## EUROSTAR roostevabast terasest valamud



Mudel **ETN 614 NOVA**  
**ETL 614 NOVA**  
Aluskapp **45 cm**  
Mõõdud **780 x 435 mm**  
Väljalõige **760 x 415 mm**  
Kausi mõõtmed **360 / 355 / 140 mm**  
Paigaldamine **Süvistatav**  
Kausi asukoht **Pööratav**  
Materjal **Roostevaba teras või roostevaba teras linane**  
Ventii **Manuaalne 3 1/2" ventii**  
Ventii juhtimine **Põhjasõela käsitsi avamine**  
Tööpind **min 30 mm paksune**  
Segisti augud **aukudeta**  
Jäätmepurustaja **Ühilduv**

Komplekt	Artikkel	Hind €
ETN 614 NOVA		67,00
Roostevaba teras matt		
Süvistatav valamud	101.0288.027	57,00
Manuaalne 3 1/2" ventii	112.0006.332	10,00
<b>ETL 614 NOVA</b>		<b>80,00</b>
Roostevaba teras linane		
Süvistatav valamud	101.0288.041	70,00
Manuaalne 3 1/2" ventii	112.0006.332	10,00

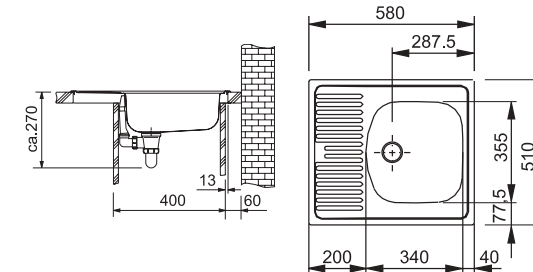


Linase dekooriga pind on kriimustustele väga vastupidav ja tundub puhastuste vahel ühtlaselt puhas. Pind sobib hästi alumiiniumist ja matt roostevabast terasest segisti ja lisadega.



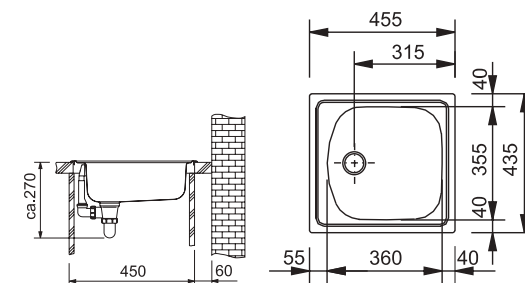
Mudel **ETN 611-58**  
**ETL 611-58**  
Aluskapp **40 cm**  
Mõõdud **580 x 510 mm**  
Väljalõige **560 x 490 mm**  
Kausi mõõtmed **340 / 355 / 145 mm**  
Paigaldamine **Süvistatav**  
Kausi asukoht **Pööratav**  
Materjal **Roostevaba teras või roostevaba teras linane**  
Ventii **Ventii 1 1/2" korgiga**  
Tööpind **min 30 mm paksune**  
Segisti augud **aukudeta**

Komplekt	Artikkel	Hind €
ETN 611-58		69,00
Süvistatav valamud	101.0009.362	61,00
Ventii 1 1/2" korgiga	112.0006.230	8,00
<b>ETL 611-58</b>		<b>81,00</b>
Roostevaba teras linane		
Süvistatav valamud	101.0009.363	73,00
Ventii 1 1/2" korgiga	112.0006.230	8,00



Mudel **ETN 610**  
Aluskapp **45 cm**  
Mõõdud **455 x 435 mm**  
Väljalõige **435 x 415 mm**  
Kausi mõõtmed **360 / 355 / 140 mm**  
Paigaldamine **Süvistatav**  
Materjal **Roostevaba teras matt**  
Ventii **Ventii 1 1/2" korgiga**  
Tööpind **min 30 mm paksune**  
Segisti augud **aukudeta**

Komplekt	Artikkel	Hind €
ETN 610		57,00
Süvistatav valamud	101.0009.909	49,00
Ventii 1 1/2" korgiga	112.0006.230	8,00



## Ruumi säästva sifooni paigaldamine



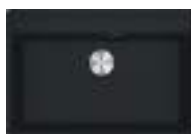
112.0006.412  
Universaalne ruumisäästlik sifoon 1 1/2"  
1 m  
€ 6,00



# FRAGRANIT VALAMUD

aluskapi laiuse järgi


80 cm




Maris  
**MRG 610-72A**   
760 x 510 mm  
51. lk.  
**UUDIS**

60 cm



Fresno  
**FSG 611-88**   
877 x 495 mm  
45. lk.




Maris  
**MRG 651**   
970 x 500 mm  
46. lk.




Basis  
**BFG 651**   
970 x 500 mm  
60. lk.




Maris  
**MRG 651-78**   
780 x 500 mm  
47. lk.



Basis  
**BFG 651-78**   
780 x 500 mm  
61. lk.




Maris  
**MRG 611-78XL**   
780 x 500 mm  
49. lk.



Urban  
**UBG 611-78XL**   
780 x 500 mm  
57. lk.




Mythos  
**MTG 611**   
1000 x 515 mm  
44. lk.



Urban  
**UBG 611-100**   
1000 x 500 mm  
56. lk.



Maris  
**MRG 611-100XL**   
970 x 500 mm  
47. lk.




Maris  
**MRG 610-54A**   
590 x 500 mm  
52. lk.  
**UUDIS**




Maris  
**MRG 610-52A**   
560 x 500 mm  
53. lk.  
**UUDIS**



Urban  
**UBG 610-56**   
560 x 500 mm  
59. lk.

50 cm



Centro  
**CNG 611-86**   
860 x 500 mm  
62. lk.

45 cm




Maris  
**MRG 611**   
780 x 500 mm  
48. lk.



Urban  
**UBG 611-78**   
780 x 500 mm  
57. lk.



Centro  
**CNG 611-78**   
780 x 500 mm  
63. lk.




Basis  
**BFG 611**   
780 x 500 mm  
61. lk.




Strata  
**STG 614**   
860 x 435 mm  
64. lk.




Strata  
**STG 614-78**   
780 x 435 mm  
65. lk.




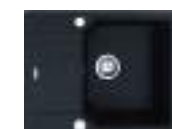
Ronda  
**ROG 611**   
770 x 500 mm  
66. lk.




Maris  
**MRG 611-62**   
620 x 500 mm  
49. lk.



Basis  
**BFG 611-62**   
620 x 500 mm  
61. lk.




Urban  
**UBG 611-62**   
620 x 500 mm  
58. lk.




Centro  
**CNG 611-62**   
620 x 500 mm  
63. lk.



Ronda  
**ROG 611-62**   
620 x 500 mm  
67. lk.




Maris  
**MRG 610-39A**   
440 x 500 mm  
54. lk.  
**UUDIS**




Maris  
**MRG 610-37A**   
410 x 510 mm  
55. lk.  
**UUDIS**



Ronda  
**ROG 610-41**   
Ø 510 mm  
67. lk.

## Nurgavalamud



Maris  
**MRG 612-E**   
960 x 500 mm  
50. lk.













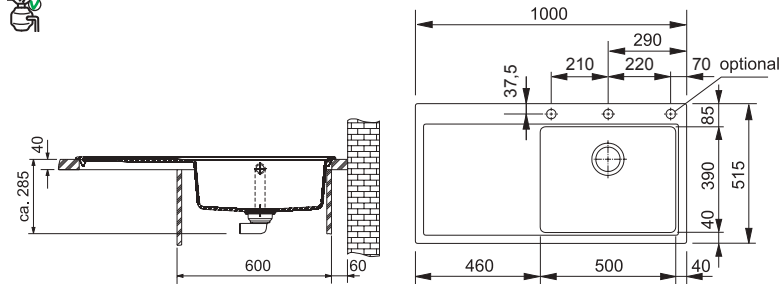
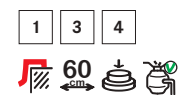
## MYTHOS Fragranit valamud

### Lisad

- |   |   |   |   |
|---|---|---|---|
| <p><b>1</b> 112.0018.817</p> <p>Nõrutuskauss- roostevaba teras<br/>160 x 405 mm<br/>€ 43,00</p>  | <p><b>2</b> 112.0066.060</p> <p>Roostevabast terasest nõrutus-<br/>kauss plastkäepidemetega<br/>156 x 417 x 54 mm<br/>€ 99,00</p>  | <p><b>3</b> 112.0017.900</p> <p>Lõikelaud- klaas<br/>280 x 408 mm<br/>€ 43,00</p>  | <p><b>4</b> ALL IN <b>UUDIS</b></p> <p>5 erinevat ALL IN tarvikukomplekti<br/>(rohkem lk 11) kausi jaoks: 340 x<br/>540 mm<br/>€ 117,00 - 223,00</p>  |
|---|---|---|---|



<p>Mudel <b>MTG 611</b></p> <p>Aluskapp <b>60 cm</b></p> <p>Möödud <b>1000 x 515 mm</b></p> <p>Väljalõige <b>980 x 495 mm (R=10 mm)</b></p> <p>Kausi mõõtmed <b>500 /390 /190 mm</b></p> <p>Paigaldamine <b>Süvistatav</b></p> <p>Kausi asukoht <b>Vasak või parem pool</b></p> <p>Materjal <b>Fragranit+ / antibakteriaalne</b></p> <p>Ventiiil Sealhulgas ventiiil 3½" vajutusnupuga</p> <p>Ventiiili juhtimine <b>Vajutusnupp ümmargune roostevaba teras</b></p> <p>Ülevool <b>Katteplaadiga ülevool</b></p> <p>Segisti augud <b>aukudeta (3 x 35 mm altpoolt puuritud augud)</b></p>	<p><b>Värv</b></p> <p> Suur kaus paremal</p> <p> <b>114.0477.041</b> 411,00</p> <p> <b>114.0476.999</b> 411,00</p> <p> <b>114.0476.995</b> 411,00</p> <p><b>Suur kaus vasakul</b></p> <p> <b>114.0477.044</b> 411,00</p> <p> <b>114.0477.000</b> 411,00</p> <p> <b>114.0476.996</b> 411,00</p>
--	---



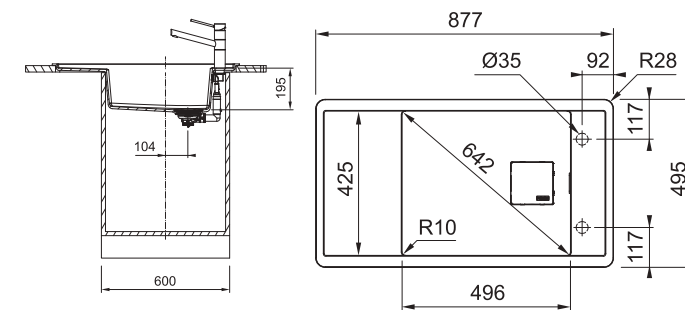
## FRESNO Fragranit valamud



Sisaldub komplektis



<p>Mudel <b>FSG 611-88</b></p> <p>Aluskapp <b>60 cm</b></p> <p>Möödud <b>877 x 495 mm</b></p> <p>Väljalõige <b>845 x 463 mm (R = 20 mm)</b></p> <p>Kausi mõõtmed <b>496 /425 /195 mm</b></p> <p>Paigaldamine <b>Süvistatav</b></p> <p>Kausi asukoht <b>Pööratav</b></p> <p>Materjal <b>Fragranit+ / antibakteriaalne</b></p> <p>Ventiiil Sealhulgas ventiiil 3½" vajutusnupuga</p> <p>Ventiiili juhtimine <b>Vajutusnupp ümmargune roostevaba teras</b></p> <p>Ülevool <b>Katteplaadiga ülevool</b></p> <p>Segisti augud <b>aukudeta (2 x 35 mm altpoolt puuritud augud)</b></p> <p>Ventiiili kate <b>Nelinurkne roostevabast terasest kate</b></p> <p>Sisaldub komplektis <b>Rollmatt 112.0520.938</b></p> <p>Erimärkused <b>Kraan ja ventiiil tuleb enne valamud paigaldamist paigaldada</b> <b>Kui valamud paigaldatakse 60 cm kappi, võib külgselina paksus olla maksimaalselt 16 mm</b></p>	<p><b>Värv</b></p> <p> onyx <b>114.0593.108</b> 621,00</p> <p> must matt <b>114.0627.323</b> 621,00</p>	<p><b>Artikkel</b></p> <p><b>Hind €</b></p>
--	---	---



Augufrees 35mm Fragranit ja Tectonite valamutele  
Art.Nr 112.0473.656 € 5,00



## MARIS Fragranit valamud

### Lisad

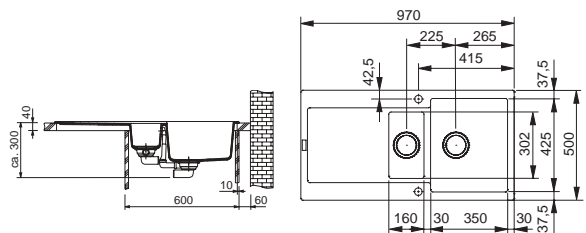
- |  |   |   |   |
|--|---|---|---|
| <p><b>1</b> 112.0066.060</p> <p>Roostevabast terasest nõrutuskauss<br/>156 x 417 x 54 mm<br/>€ 99,00</p>  | <p><b>2</b> 112.0256.867</p> <p>Rullmatt painduv<br/>298 x 410 mm<br/>€ 41,00</p>  | <p><b>3</b> 112.0595.334</p> <p>Lõikelaud puit<br/>532 x 280 mm<br/>€ 43,00</p>  | <p><b>4</b> ALL IN <b>UUDIS</b></p> <p>5 erinevat ALL IN tarvikukomplekti<br/>(rohkem lk 11) kausi jaoks: 340 x 540 mm<br/>€ 117,00 - 223,00</p>  |
|--|---|---|---|



Sisaldub komplektis



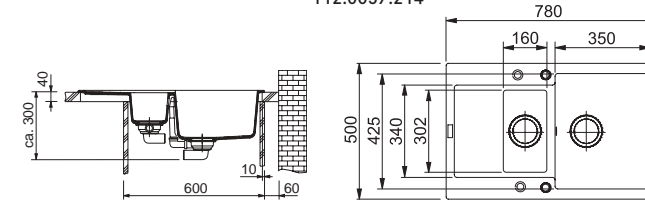
Mudel	Värv	Artikkel	Hind €
<b>MRG 651</b>			
Aluskapp 60 cm	polaarvalge	114.0055.823	394,00
Mõõdud 970 x 500 mm	cashmere	114.0302.676	394,00
Väljalõige 950 x 480 mm (R=11 mm)	kivihall	114.0055.819	394,00
Kausi mõõtmed 350 / 425 / 200 + 160 / 300 / 120 mm	onyx	114.0176.602	394,00
Paigaldamine Süvistatav			
Kausi asukoht Pööratav			
Materjal Fragranit+ / antibakteriaalne			
Ventil Nupuga avatav 3½" ventiil			
Ventili juhtimine Ümar keeratav nupp sõela avamiseks või sulgemiseks			
Ventil väikese kausi jaoks Manuaalne 3½" ventiil			
Ülevool Katteplaadiga ülevool			
Segisti augud aukudeta (2 x 35 mm altpoolt puuritud augud)			
Sisaldub komplektis Roostevabast terasest nõrutuskauss			
		112.0057.214	



Sisaldub komplektis



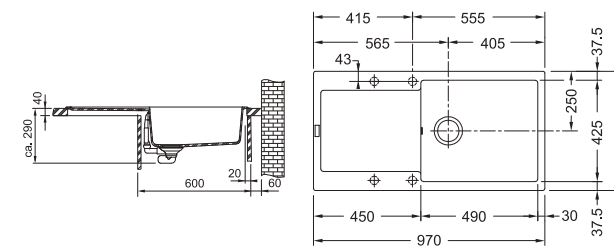
Mudel	Värv	Artikkel	Hind €
<b>MRG 651-78</b>			
Aluskapp 60 cm	polaarvalge	114.0253.334	361,00
Mõõdud 780 x 500 mm	cashmere	114.0302.683	361,00
Väljalõige 760 x 480 mm (R=11 mm)	kivihall	114.0253.335	361,00
Kausi mõõtmed 350 / 425 / 200 + 160 / 300 / 120 mm	onyx	114.0253.333	361,00
Paigaldamine Süvistatav			
Kausi asukoht Pööratav			
Materjal Fragranit+ / antibakteriaalne			
Ventil Nupuga avatav 3½" ventiil			
Ventili juhtimine Ümar keeratav nupp sõela avamiseks või sulgemiseks			
Ventil väikese kausi jaoks Manuaalne 3½" ventiil			
Ülevool Katteplaadiga ülevool			
Segisti augud aukudeta (4 x 35 mm altpoolt puuritud augud)			
Sisaldub komplektis Roostevabast terasest nõrutuskauss			
		112.0057.214	



Sisaldub komplektis



Mudel	Värv	Artikkel	Hind €
<b>MRG 611-100XL</b>			
Aluskapp 60 cm	polaarvalge	114.0378.095	362,00
Mõõdud 970 x 500 mm	cashmere	114.0378.121	362,00
Väljalõige 950 x 480 mm (R=11 mm)	kivihall	114.0378.124	362,00
Kausi mõõtmed 490 / 425 / 200 mm	onyx	114.0378.126	362,00
Paigaldamine Süvistatav			
Kausi asukoht Pööratav			
Materjal Fragranit+ / antibakteriaalne			
Ventil Nupuga avatav 3½" ventiil			
Ventili juhtimine Ümar keeratav nupp sõela avamiseks või sulgemiseks			
Ülevool Katteplaadiga ülevool			
Segisti augud aukudeta (4 x 35 mm altpoolt puuritud augud)			







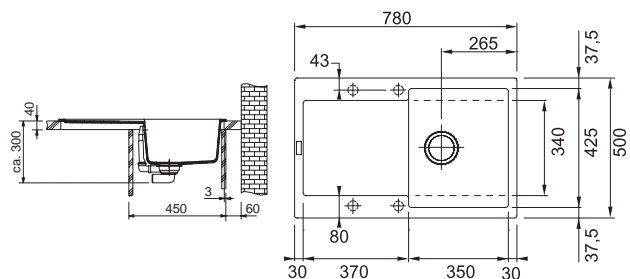
## MARIS Fraganit valamud

### Lisad

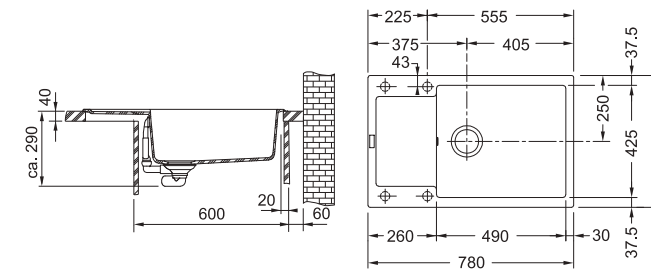
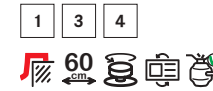
- |  |   |   |   |
|--|---|---|---|
| <p><b>1</b> 112.0066.060</p> <p>Roostevabast terasest nõrutus-kauss plastkäepidemetega<br/>156 x 417 x 54 mm<br/>€ 99,00</p>  | <p><b>2</b> 112.0256.867</p> <p>Rullmatt painduv<br/>298 x 410 mm<br/>€ 41,00</p>  | <p><b>3</b> 112.0595.334</p> <p>Lõikelaud puit<br/>532 x 280 mm<br/>€ 43,00</p>  | <p><b>4</b> ALL IN <b>UUDIS</b></p> <p>5 erinevat ALL IN tarvikukomplekti (rohkem lk 11) kausi jaoks: 340 x 540 mm<br/>€ 117,00 - 223,00</p>  |
|--|---|---|---|



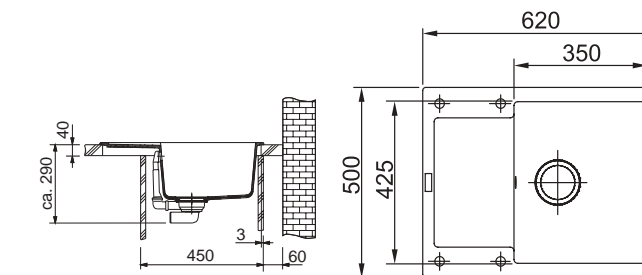
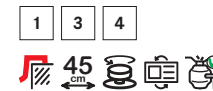
<p>Mudel <b>MRG 611</b></p> <p>Aluskapp 45 cm</p> <p>Mõõdud 780 x 500 mm</p> <p>Väljalõige 760 x 480 mm (R=11 mm)</p> <p>Kausi mõõtmed 350 / 425 / 200 mm</p> <p>Paigaldamine Süvistatav</p> <p>Kausi asukoht Pööratav</p> <p>Materjal Fraganit+ / antibakteriaalne</p> <p>Ventiil Nupuga avatav 3½" ventiil</p> <p>Ventiili juhtimine Ümar keeratav nupp sõela avamiseks või sulgemiseks</p> <p>Ülevool Katteplaadiga ülevool</p> <p>Segisti augud aukudeta (4 x 35 mm altpoolt puuritud augud)</p>	<p>Värv</p> <ul style="list-style-type: none"> <li><span style="display: inline-block; width: 10px; height: 10px; background-color: #d9e1f2; border-radius: 50%;"></span> polaarvalge</li> <li><span style="display: inline-block; width: 10px; height: 10px; background-color: #8b734d; border-radius: 50%;"></span> cashmere</li> <li><span style="display: inline-block; width: 10px; height: 10px; background-color: #667788; border-radius: 50%;"></span> kivihall</li> <li><span style="display: inline-block; width: 10px; height: 10px; background-color: #2d3748; border-radius: 50%;"></span> onyx</li> </ul>	<p>Artikkel</p> <p>114.0055.697</p> <p>114.0302.705</p> <p>114.0055.695</p> <p>114.0176.603</p>	<p>Hind €</p> <p>341,00</p> <p>341,00</p> <p>341,00</p> <p>341,00</p>
--	---	---	---



<p>Mudel <b>MRG 611-78XL</b></p> <p>Aluskapp 60 cm</p> <p>Mõõdud 780 x 500 mm</p> <p>Väljalõige 760 x 480 mm (R=11 mm)</p> <p>Kausi mõõtmed 490 / 425 / 200 mm</p> <p>Paigaldamine Süvistatav</p> <p>Kausi asukoht Pööratav</p> <p>Materjal Fraganit+ / antibakteriaalne</p> <p>Ventiil Nupuga avatav 3½" ventiil</p> <p>Ventiili juhtimine Ümar keeratav nupp sõela avamiseks või sulgemiseks</p> <p>Ülevool Katteplaadiga ülevool</p> <p>Segisti augud aukudeta (4 x 35 mm altpoolt puuritud augud)</p>	<p>Värv</p> <ul style="list-style-type: none"> <li><span style="display: inline-block; width: 10px; height: 10px; background-color: #d9e1f2; border-radius: 50%;"></span> polaarvalge</li> <li><span style="display: inline-block; width: 10px; height: 10px; background-color: #8b734d; border-radius: 50%;"></span> cashmere</li> <li><span style="display: inline-block; width: 10px; height: 10px; background-color: #667788; border-radius: 50%;"></span> kivihall</li> <li><span style="display: inline-block; width: 10px; height: 10px; background-color: #2d3748; border-radius: 50%;"></span> onyx</li> </ul>	<p>Artikkel</p> <p>114.0479.022</p> <p>114.0479.027</p> <p>114.0479.030</p> <p>114.0479.032</p>	<p>Hind €</p> <p>341,00</p> <p>341,00</p> <p>341,00</p> <p>341,00</p>
---	---	---	---



<p>Mudel <b>MRG 611-62</b></p> <p>Aluskapp 45 cm</p> <p>Mõõdud 620 x 500 mm</p> <p>Väljalõige 600 x 480 mm (R=11 mm)</p> <p>Kausi mõõtmed 350 / 425 / 200 mm</p> <p>Paigaldamine Süvistatav</p> <p>Kausi asukoht Pööratav</p> <p>Materjal Fraganit+ / antibakteriaalne</p> <p>Ventiil Nupuga avatav 3½" ventiil</p> <p>Ventiili juhtimine Ümar keeratav nupp sõela avamiseks või sulgemiseks</p> <p>Ülevool Katteplaadiga ülevool</p> <p>Segisti augud aukudeta (4 x 35 mm altpoolt puuritud augud)</p>	<p>Värv</p> <ul style="list-style-type: none"> <li><span style="display: inline-block; width: 10px; height: 10px; background-color: #d9e1f2; border-radius: 50%;"></span> polaarvalge</li> <li><span style="display: inline-block; width: 10px; height: 10px; background-color: #8b734d; border-radius: 50%;"></span> cashmere</li> <li><span style="display: inline-block; width: 10px; height: 10px; background-color: #667788; border-radius: 50%;"></span> kivihall</li> <li><span style="display: inline-block; width: 10px; height: 10px; background-color: #2d3748; border-radius: 50%;"></span> onyx</li> </ul>	<p>Artikkel</p> <p>114.0253.323</p> <p>114.0302.708</p> <p>114.0253.324</p> <p>114.0253.322</p>	<p>Hind €</p> <p>313,00</p> <p>313,00</p> <p>313,00</p> <p>313,00</p>
---	---	---	---





## MARIS Fragranit valamud

### Lisad

**1** 112.0066.060  
Roostevabast terasest nõrutus-  
kauss plastkäepidemetega  
156 x 417 x 54 mm  
€ 99,00

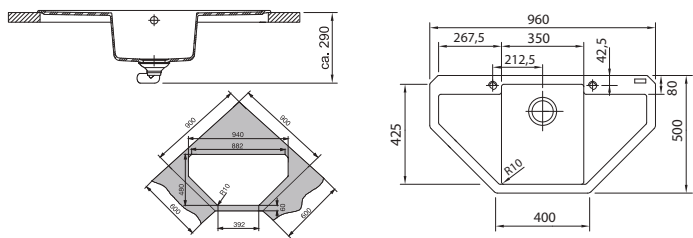


**2** ALL IN **UUDIS**  
5 erinevat ALL IN tarvikukomplekti  
(rohkem lk 11) kausi jaoks: 340 x  
540 mm  
€ 117,00 - 223,00



Mudel **MRG 612-E**  
Aluskapp **60 cm**  
Mõõdud **960 x 500 mm**  
Väljalõige Šablooni järgi  
Kausi mõõtmed **350 / 425 / 200 mm**  
Paigaldamine **Süvistatav**  
Materjal **Fragranit+ / antibakteriaalne**  
Ventiiil **Nupuga avatav 3½" ventiiil**  
Ventiiili juhtimine **Ümar keeratav nupp söela avamiseks või sulgemiseks**  
Ülevool **Katteplaadiga ülevool**  
Segisti augud **aukudeta (2 x 35 mm altpoolt puuritud augud)**

Värv **onyx** Artikkel **114.0197.774** Hind € **432,00**



## MARIS Fragranit valamud

### Lisad

**1** 112.0030.882  
Rullmatt painduv  
468 x 420 mm  
€ 75,00



**2** 112.0188.651  
Rv Mobiilne nõruti plastik raamis  
342 x 430 x 22 mm  
€ 103,00



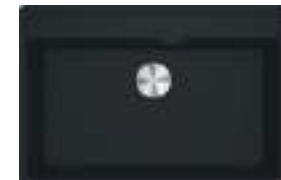
**3** 112.0532.169  
Roostevaba teras Ventiiili kate  
3½" ventiiilim  
€ 9,00



**4** 112.0657.146  
Must matt Ventiiili kate  
3½" ventiiilim  
€ 10,00



**5** ALL IN **UUDIS**  
5 erinevat ALL IN tarvikukomplekti  
(rohkem lk 11) kausi jaoks: 340 x  
540 mm  
€ 117,00 - 223,00

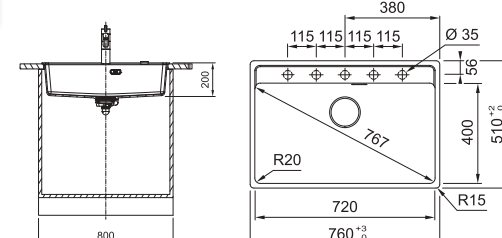
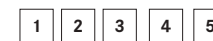


Mudel **MRG 610-72 A**  
Aluskapp **80 cm**  
Mõõdud **760 x 510 mm**  
Väljalõige **740 x 498 mm (R=15 mm)**  
Kausi mõõtmed **720 / 400 / 200 mm**  
Paigaldamine **Süvistatav**  
Materjal **Fragranit+ / antibakteriaalne**  
Ventiiil **Sealhulgas ventiiil 3½" vajutusnupuga vai ar manuülu vadibu**  
Ventiiili juhtimine **Apaja spiedpoga ventiiila aizvēršanai vai atvēršanai vai manuüli**  
Ülevool **Katteplaadiga ülevool**  
Segisti augud **aukudeta (5 x 35 mm caurumu sagataves no apakšās)**

Värv **Manuaalne 3½" ventiiil**

- polaarvalge 114.0658.333 344,00
- kivihall 114.0658.332 344,00
- cashmere 114.0658.334 344,00
- onyx 114.0658.310 344,00
- must matt 114.0658.331 344,00

Klapikate müüakse eraldi.  
Roostevabast terasest 112.0532.169 - € 9,00  
Must matt 112.0657.146 - € 10,00



**Must pöördnupp musta klapi ja ülevoolukattega**

- must matt 114.0659.125 344,00

**Käsitsi 3½" ventiiil musta ventiiili ja ülevooluseguga**

- must matt 114.0658.588 344,00





Fragranit valamud

## MARIS Fraganit valamud

### Lisad

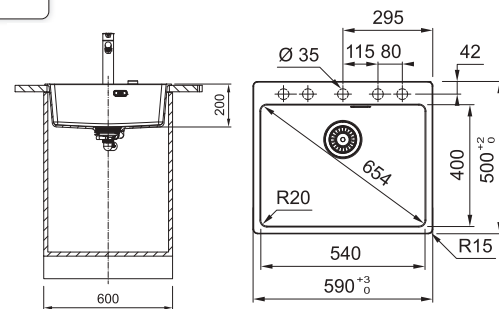
- |  |   |   |   |   |
|--|---|---|---|---|
| <b>1</b> 112.0030.882<br>Rullmatt painduv<br>468 x 420 mm<br>€ 75,00 | <b>2</b> 112.0188.651<br>Rv Mobiilne nõruti plastik raamis<br>342 x 430 x 22 mm<br>€ 103,00 | <b>3</b> 112.0532.169<br>Roostevaba teras Ventiiili kate<br>3½" ventiliim<br>€ 9,00 | <b>4</b> 112.0657.146<br>Must matt Ventiiili kate<br>3½" ventiliim<br>€ 10,00 | <b>5</b> ALL IN <span style="background-color: red; color: white; padding: 2px;">UUDIS</span><br>5 erinevat ALL IN tarvikukomplekti<br>(rohkem lk 11) kausi jaoks: 340 x<br>540 mm<br>€ 117,00 - 223,00 |
|--|---|---|---|---|



UUDIS

- Klapikate müüakse eraldi.**
- Roostevabast terasest  
112.0532.169 - € 9,00
  - Must matt  
112.0657.146 - € 10,00

- 1 2 3 4 5



<p>Mudel <b>MRG 610-54 A</b>          Aluskapp 60 cm          Mõõdud 590 x 500 mm          Väljalõige 570 x 480 mm (R=15 mm) ???          Kausi mõõtmed 540 /400 /200 mm ???          Paigaldamine Süvistatav          Materjal Fraganit+ / antibakteriaalne          Ventiiil Sealhulgas ventiiil 3½" vajutusnupuga vai ar manuälu vadibu          Ventiiili juhtimine Apaäa spiedpoga ventiiäa aizvëršanai vai atvëršanai vai manuäli          Ülevool Katteplaadiga ülevool          Segisti augud aukudeta (5 x 35 mm caurumu sagataves no apakšas)          Ventiiäa dekoratiivais nosegs Nav iekäuts</p>	<table border="0"> <thead> <tr> <th>Värv</th> <th>Artikkel</th> <th>Hind €</th> </tr> </thead> <tbody> <tr> <td></td> <td><b>Vajutusnupp ümmargune roostevaba teras</b></td> <td></td> </tr> <tr> <td></td> <td>kivihall</td> <td>114.0658.495 299,00</td> </tr> <tr> <td></td> <td>onyx</td> <td>114.0658.494 299,00</td> </tr> <tr> <td></td> <td>must matt</td> <td>114.0658.493 305,00</td> </tr> <tr> <td></td> <td><b>Manuaalne 3½" ventiiil</b></td> <td></td> </tr> <tr> <td></td> <td>kivihall</td> <td>114.0658.498 290,00</td> </tr> <tr> <td></td> <td>onyx</td> <td>114.0658.497 290,00</td> </tr> <tr> <td></td> <td>must matt</td> <td>114.0658.496 298,00</td> </tr> </tbody> </table>	Värv	Artikkel	Hind €		<b>Vajutusnupp ümmargune roostevaba teras</b>			kivihall	114.0658.495 299,00		onyx	114.0658.494 299,00		must matt	114.0658.493 305,00		<b>Manuaalne 3½" ventiiil</b>			kivihall	114.0658.498 290,00		onyx	114.0658.497 290,00		must matt	114.0658.496 298,00
Värv	Artikkel	Hind €																										
	<b>Vajutusnupp ümmargune roostevaba teras</b>																											
	kivihall	114.0658.495 299,00																										
	onyx	114.0658.494 299,00																										
	must matt	114.0658.493 305,00																										
	<b>Manuaalne 3½" ventiiil</b>																											
	kivihall	114.0658.498 290,00																										
	onyx	114.0658.497 290,00																										
	must matt	114.0658.496 298,00																										

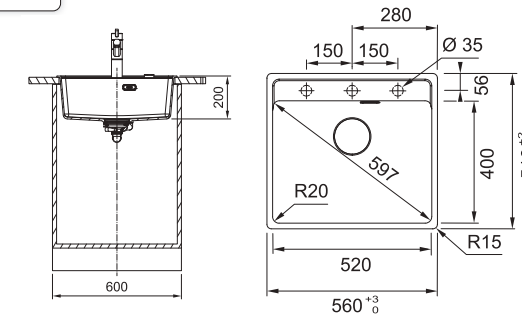
## MARIS Fraganit valamud



UUDIS

- Klapikate müüakse eraldi.**
- Roostevabast terasest  
112.0532.169 - € 9,00
  - Must matt  
112.0657.146 - € 10,00

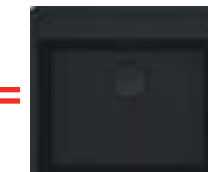
- 1 2 3 4 5



<p>Mudel <b>MRG 610-52 A</b>          Aluskapp 60 cm          Mõõdud 560 x 510 mm          Väljalõige 540 x 498 mm (R=15 mm)          Kausi mõõtmed 520 /400 /200 mm          Paigaldamine Süvistatav          Materjal Fraganit+ / antibakteriaalne          Ventiiil Sealhulgas ventiiil 3½" vajutusnupuga          Ventiiili juhtimine Ümar keeratav nupp sõela avamiseks või sulgemiseks          Ülevool Katteplaadiga ülevool          Segisti augud aukudeta (3 x 35 mm altpoolt puuritud augud)          Ventiiäa dekoratiivais nosegs Nav iekäuts</p>	<table border="0"> <thead> <tr> <th>Värv</th> <th>Artikkel</th> <th>Hind €</th> </tr> </thead> <tbody> <tr> <td></td> <td><b>Vajutusnupp ümmargune roostevaba teras</b></td> <td></td> </tr> <tr> <td></td> <td>polaarvalge</td> <td>114.0658.296 309,00</td> </tr> <tr> <td></td> <td>kivihall</td> <td>114.0658.295 309,00</td> </tr> <tr> <td></td> <td>cashmere</td> <td>114.0658.297 302,00</td> </tr> <tr> <td></td> <td>onyx</td> <td>114.0658.293 309,00</td> </tr> <tr> <td></td> <td>must matt</td> <td>114.0658.294 313,00</td> </tr> <tr> <td></td> <td><b>Manuaalne 3½" ventiiil</b></td> <td></td> </tr> <tr> <td></td> <td>polaarvalge</td> <td>114.0658.301 300,00</td> </tr> <tr> <td></td> <td>kivihall</td> <td>114.0658.300 300,00</td> </tr> <tr> <td></td> <td>cashmere</td> <td>114.0658.302 300,00</td> </tr> <tr> <td></td> <td>onyx</td> <td>114.0658.298 300,00</td> </tr> <tr> <td></td> <td>must matt</td> <td>114.0658.299 313,00</td> </tr> <tr> <td></td> <td><b>Must pöördnupp musta klapi ja ülevoolukattega</b></td> <td></td> </tr> <tr> <td></td> <td>must matt</td> <td>114.0659.124 313,00</td> </tr> <tr> <td></td> <td><b>Käsitsi 3½" ventiiil musta ventiiili ja ülevooluseguga</b></td> <td></td> </tr> <tr> <td></td> <td>must matt</td> <td>114.0658.586 313,00</td> </tr> </tbody> </table>	Värv	Artikkel	Hind €		<b>Vajutusnupp ümmargune roostevaba teras</b>			polaarvalge	114.0658.296 309,00		kivihall	114.0658.295 309,00		cashmere	114.0658.297 302,00		onyx	114.0658.293 309,00		must matt	114.0658.294 313,00		<b>Manuaalne 3½" ventiiil</b>			polaarvalge	114.0658.301 300,00		kivihall	114.0658.300 300,00		cashmere	114.0658.302 300,00		onyx	114.0658.298 300,00		must matt	114.0658.299 313,00		<b>Must pöördnupp musta klapi ja ülevoolukattega</b>			must matt	114.0659.124 313,00		<b>Käsitsi 3½" ventiiil musta ventiiili ja ülevooluseguga</b>			must matt	114.0658.586 313,00
Värv	Artikkel	Hind €																																																		
	<b>Vajutusnupp ümmargune roostevaba teras</b>																																																			
	polaarvalge	114.0658.296 309,00																																																		
	kivihall	114.0658.295 309,00																																																		
	cashmere	114.0658.297 302,00																																																		
	onyx	114.0658.293 309,00																																																		
	must matt	114.0658.294 313,00																																																		
	<b>Manuaalne 3½" ventiiil</b>																																																			
	polaarvalge	114.0658.301 300,00																																																		
	kivihall	114.0658.300 300,00																																																		
	cashmere	114.0658.302 300,00																																																		
	onyx	114.0658.298 300,00																																																		
	must matt	114.0658.299 313,00																																																		
	<b>Must pöördnupp musta klapi ja ülevoolukattega</b>																																																			
	must matt	114.0659.124 313,00																																																		
	<b>Käsitsi 3½" ventiiil musta ventiiili ja ülevooluseguga</b>																																																			
	must matt	114.0658.586 313,00																																																		



- Klapikate müüakse eraldi.**
- Must matt  
112.0657.146 - € 10,00



















## MARIS Fragranit valamud


### Lisad


- |  |   |  |  |  |
|--|---|--|--|--|
| <b>1</b> 112.0030.882<br>Rullmatt paindub<br>468 x 420 mm<br>€ 75,00 | <b>2</b> 112.0188.651<br>Rv Mobiilne nõruti plastik raamis<br>342 x 430 x 22 mm<br>€ 103,00 | <b>3</b> 112.0532.169<br>Roostevaba teras Ventii kate<br>3½" ventiliim<br>€ 9,00 | <b>4</b> 112.0657.146<br>Must matt Ventii kate<br>3½" ventiliim<br>€ 10,00 | <b>5</b> ALL IN <b>UUDIS</b><br>5 erinevat ALL IN tarvikukomplekti<br>(rohkem lk 11) kausi jaoks: 340 x<br>540 mm<br>€ 117,00 - 223,00 |
|--|---|--|--|--|

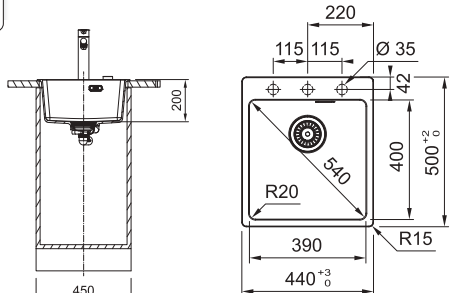
	Mudel <b>MRG 610-39A</b> Aluskapp 45 cm Mõõdud 440 x 500 mm Väljalõige 420 x 480 mm (R=15 mm) Kausi mõõtmed 390 / 400 / 200 mm Paigaldamine Süvistatav Materjal Fragranit+ / antibakteriaalne Ventii Sealhulgas ventii 3½" vajutusnupuga Ventii juhtimine Põhjasõela käsitsi avamine manuüli Ülevool Katteplaadiga ülevool Segisti augud aukudeta (3 x 35 mm altpoolt puuritud augud) Ventii dekoratiivais nosegs Nav iekļauts	<table border="0"> <tr> <th>Värv</th> <th>Artikkel</th> <th>Hind €</th> </tr> <tr> <td></td> <td>Vajutusnupp ümmargune roostevaba teras</td> <td></td> </tr> <tr> <td></td> <td>kivihall</td> <td>114.0658.419 267,00</td> </tr> <tr> <td></td> <td>onyx</td> <td>114.0658.418 267,00</td> </tr> <tr> <td></td> <td>must matt</td> <td>114.0658.417 271,00</td> </tr> </table>	Värv	Artikkel	Hind €		Vajutusnupp ümmargune roostevaba teras			kivihall	114.0658.419 267,00		onyx	114.0658.418 267,00		must matt	114.0658.417 271,00
Värv	Artikkel	Hind €															
	Vajutusnupp ümmargune roostevaba teras																
	kivihall	114.0658.419 267,00															
	onyx	114.0658.418 267,00															
	must matt	114.0658.417 271,00															

**Klapikate müüakse eraldi.**




















 Roostevaba terasest  
112.0532.169 - € 9,00

 Must matt  
112.0657.146 - € 10,00

- 1 2 3 4 5
- 



## MARIS Fragranit valamud

	Mudel <b>MRG 610-37A</b> Aluskapp 45 cm Mõõdud 410 x 510 mm Väljalõige 390 x 498 mm (R=15 mm) Kausi mõõtmed 370 / 400 / 200 mm Paigaldamine Süvistatav Materjal Fragranit+ / antibakteriaalne Ventii Sealhulgas ventii 3½" vajutusnupuga vai manuüli vadäms Ventii Ventii juhtimine Apaļa pagriežama poga ventija aizvēšanai/ atvēšanai vai Põhjasõela käsitsi avamine-manuüli Ülevool Katteplaadiga ülevool Segisti augud aukudeta (3 x 35 mm altpoolt puuritud augud) Ventii dekoratiivais nosegs Nav iekļauts	<table border="0"> <tr> <th>Värv</th> <th>Artikkel</th> <th>Hind €</th> </tr> <tr> <td></td> <td>Vajutusnupp ümmargune roostevaba teras</td> <td></td> </tr> <tr> <td></td> <td>polaarvalge</td> <td>114.0658.256 265,00</td> </tr> <tr> <td></td> <td>kivihall</td> <td>114.0658.255 265,00</td> </tr> <tr> <td></td> <td>cashmere</td> <td>114.0658.257 265,00</td> </tr> <tr> <td></td> <td>onyx</td> <td>114.0658.140 265,00</td> </tr> <tr> <td></td> <td>must matt</td> <td>114.0658.254 278,00</td> </tr> </table>	Värv	Artikkel	Hind €		Vajutusnupp ümmargune roostevaba teras			polaarvalge	114.0658.256 265,00		kivihall	114.0658.255 265,00		cashmere	114.0658.257 265,00		onyx	114.0658.140 265,00		must matt	114.0658.254 278,00
Värv	Artikkel	Hind €																					
	Vajutusnupp ümmargune roostevaba teras																						
	polaarvalge	114.0658.256 265,00																					
	kivihall	114.0658.255 265,00																					
	cashmere	114.0658.257 265,00																					
	onyx	114.0658.140 265,00																					
	must matt	114.0658.254 278,00																					

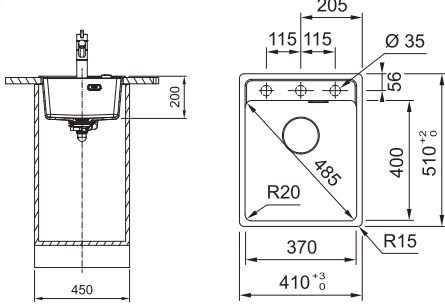
**UUDIS**


Klapikate müüakse eraldi.

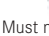
 Roostevaba terasest  
112.0532.169 - € 9,00

 Must matt  
112.0657.146 - € 10,00





- 1 2 3 4 5



 + **Klapikate müüakse eraldi.**  = 

 Must matt  
112.0657.146 - € 10,00

- |   |                             |                     |
|---|-----------------------------|---------------------|
|  | <b>Manuaalne 3½" ventii</b> |                     |
|  | polaarvalge                 | 114.0658.219 250,00 |
|  | kivihall                    | 114.0658.218 250,00 |
|  | cashmere                    | 114.0658.220 250,00 |
|  | onyx                        | 114.0658.216 254,00 |
|  | must matt                   | 114.0658.217 259,00 |

- |   |  |                     |
|---|--|---------------------|
|  | <b>Must pöördnupp musta klapi ja ülevoolukattega</b>     |                     |
|  | must matt  | 114.0659.123 267,00 |
|  | <b>Käsitsi 3½" ventii musta ventii ja ülevooluseguga</b> |                     |
|  | must matt  | 114.0658.583 259,00 |





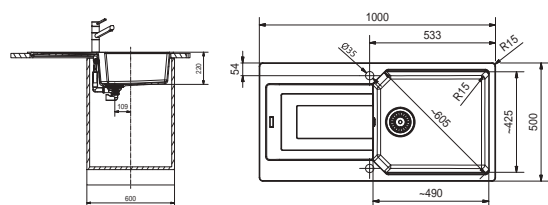
## URBAN Fragranit valamud

### Lisad

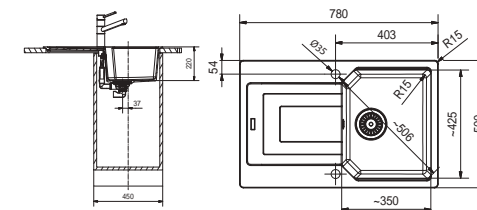
- |  |   |   |  |
|--|---|---|--|
| <p><b>1</b> 112.0538.950</p> <p>Plastikust nõrutuskauss hall<br/>440 x 181 x 92 mm<br/>€ 19,00</p>  | <p><b>2</b> 112.0066.060</p> <p>Roostevabast terasest nõrutuskauss plastkäepidemetega<br/>156 x 417 x 54 mm<br/>€ 99,00</p>  | <p><b>3</b> 112.0595.334</p> <p>Lõikelaud puit<br/>532 x 280 mm<br/>€ 43,00</p>  | <p><b>4</b> ALL IN <span style="background-color: red; color: white; padding: 2px;">UUDIS</span></p> <p>5 erinevat ALL IN tarvikukomplekti (rohkem lk 11) kausi jaoks: 340 x 540 mm<br/>€ 117,00 - 223,00</p>  |
|--|---|---|--|



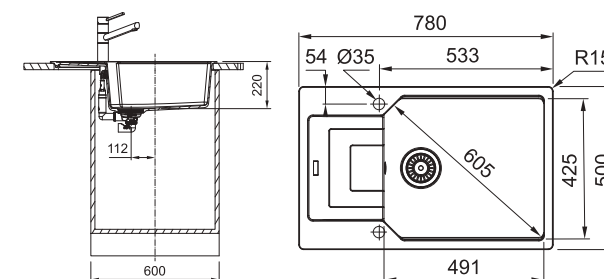
Mudel	Aluskapp	Mõõdud	Väljalõige	Süvistatavi versijai	Kausi mõõtmed	Paigaldamine	Kausi asukoht	Materjal	Ventii	Ventii juhtimine	Ülevool	Segisti augud	Tööpinda süvistamiseks	Tööpinna tasapinnaline kinnitus	Värv	Artikkel	Hind €
UBG 611-100	60 cm	780 x 500 mm	964 x 464 mm (R=15mm)	488 / 428 / 220 mm	Tasapinnaline või või süvistatav (FastFix)	Pööratav	Fragranit+ / antibakteriaalne	Nupuga avatav 3 1/2" ventii	Ümar keeratav nupp sõela avamiseks või sulgemiseks	Katteplaadiga ülevool	aukudeta (2 x 35 mm altpoolt puuritud augud)	min. 12 mm	min. 20 mm	polaarvalge	114.0556.574	326,00	
															cashmere	114.0556.573	326,00
															kivihall	114.0556.575	326,00
															onyx	114.0556.572	326,00



Mudel	Aluskapp	Mõõdud	Väljalõige	Süvistatavi versijai	Kausi mõõtmed	Paigaldamine	Kausi asukoht	Materjal	Ventii	Ventii juhtimine	Ülevool	Segisti augud	Tööpinda süvistamiseks	Tööpinna tasapinnaline kinnitus	Värv	Artikkel	Hind €
UBG 611-78	45 cm	780 x 500 mm	744 x 464 mm (R=15mm)	350 / 425 / 220 mm	Tasapinnaline või või süvistatav (FastFix)	Pööratav	Fragranit+ / antibakteriaalne	Nupuga avatav 3 1/2" ventii	Ümar keeratav nupp sõela avamiseks või sulgemiseks	Katteplaadiga ülevool	aukudeta (2 x 35 mm altpoolt puuritud augud)	min. 12 mm	min. 20 mm	polaarvalge	114.0556.594	279,00	
															cashmere	114.0556.593	279,00
															kivihall	114.0556.595	279,00
															onyx	114.0556.592	279,00



Mudel	Aluskapp	Mõõdud	Väljalõige	Süvistatavi versijai	Kausi mõõtmed	Paigaldamine	Kausi asukoht	Materjal	Ventii	Ventii juhtimine	Ülevool	Segisti augud	Tööpinda süvistamiseks	Tööpinna tasapinnaline kinnitus	Värv	Artikkel	Hind €
UBG 611-78XL	60 cm	780 x 500 mm	744 x 464 mm (R=15mm)	491 / 425 / 220 mm	Tasapinnaline või või süvistatav (FastFix)	Pööratav	Fragranit+ / antibakteriaalne	Nupuga avatav 3 1/2" ventii	Ümar keeratav nupp sõela avamiseks või sulgemiseks	Katteplaadiga ülevool	aukudeta (2 x 35 mm altpoolt puuritud augud)	min. 12 mm	min. 20 mm	polaarvalge	114.0593.098	284,00	
															cashmere	114.0593.141	284,00
															kivihall	114.0593.096	284,00
															onyx	114.0593.094	284,00




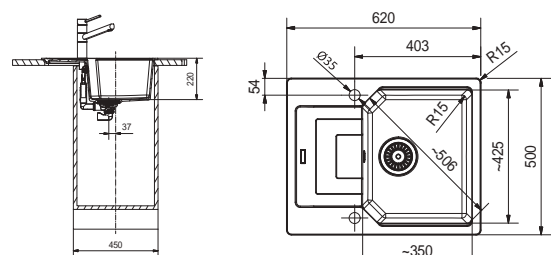


## URBAN Fragranit valamud

### Lisad

- |  |   |   |  |
|--|---|---|--|
| <p><b>1</b> 112.0538.950</p> <p>Plastikust nõrutuskauss hall<br/>440 x 181 x 92 mm<br/>€ 19,00</p>  | <p><b>2</b> 112.0066.060</p> <p>Roostevabast terasest nõrutuskauss plastkäepidemetega<br/>156 x 417 x 54 mm<br/>€ 99,00</p>  | <p><b>3</b> 112.0595.334</p> <p>Lõikelaud puit<br/>532 x 280 mm<br/>€ 43,00</p>  | <p><b>4</b> ALL IN <span style="background-color: red; color: white; padding: 2px;">UUDIS</span></p> <p>5 erinevat ALL IN tarvikukomplekti (rohkem lk 11) kausi jaoks: 340 x 540 mm<br/>€ 117,00 - 223,00</p>  |
|--|---|---|--|

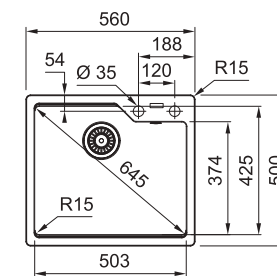
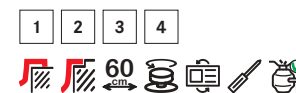
	<p>Mudel <b>UBG 611-62</b></p> <p>Aluskapp 45 cm</p> <p>Möödud 620 x 500 mm</p> <p>Väljalõige Süvistatavi versijai 584 x 464 mm (R=15mm)</p> <p>Kausi mõõtmed 350 / 425 / 220 mm</p> <p>Paigaldamine Tasapinnaline või süvistatav (FastFix)</p> <p>Kausi asukoht Pööratav</p> <p>Materjal Fragranit+ / antibakteriaalne</p> <p>Ventiil Nupuga avatav 3½" ventiil</p> <p>Ventiili juhtimine Ümar keeratav nupp sõela avamiseks või sulgemiseks</p> <p>Ülevool Katteplaadiga ülevool</p> <p>Segisti augud aukudeta (2 x 35 mm altpoolt puuritud augud)</p> <p>Tööpinda süvistamiseks min. 12 mm</p> <p>Tööpinna tasapinnaline kinnitus min. 20 mm</p>	<p>Värv</p> <ul style="list-style-type: none"> <li><span style="display: inline-block; width: 10px; height: 10px; background-color: #d9e1f2; border-radius: 50%;"></span> polaarvalge</li> <li><span style="display: inline-block; width: 10px; height: 10px; background-color: #8b734d; border-radius: 50%;"></span> cashmere</li> <li><span style="display: inline-block; width: 10px; height: 10px; background-color: #808080; border-radius: 50%;"></span> kivihall</li> <li><span style="display: inline-block; width: 10px; height: 10px; background-color: #2c3e50; border-radius: 50%;"></span> onyx</li> </ul>	<p>Artikkel</p> <p>114.0556.584</p> <p>114.0556.583</p> <p>114.0556.585</p> <p>114.0556.582</p>	<p>Hind €</p> <p>255,00</p> <p>255,00</p> <p>255,00</p> <p>255,00</p>
--	---	---	---	---



Augufrees 35mm Fragranit ja Tectonite valamutele  
Art.Nr 112.0473.656 € 5,00



<p>Mudel <b>UBG 610-56</b></p> <p>Aluskapp 60 cm</p> <p>Möödud 560 x 500 mm</p> <p>Väljalõige Süvistatavi versijai 524 x 464 mm (R=15mm)</p> <p>Kausi mõõtmed 503 / 425(374) / 220 mm</p> <p>Paigaldamine Tasapinnaline või süvistatav (FastFix)</p> <p>Materjal Fragranit+ / antibakteriaalne</p> <p>Ventiil Nupuga avatav 3½" ventiil</p> <p>Ventiili juhtimine Ümar keeratav nupp sõela avamiseks või sulgemiseks</p> <p>Ülevool Katteplaadiga ülevool</p> <p>Segisti augud aukudeta (2 x 35 mm altpoolt puuritud augud)</p> <p>Tööpind iegriež. vers. min. 12 mm</p> <p>Tööpinna tasapinnaline kinnitus min. 20 mm</p>	<p>Värv</p> <ul style="list-style-type: none"> <li><span style="display: inline-block; width: 10px; height: 10px; background-color: #d9e1f2; border-radius: 50%;"></span> polaarvalge</li> <li><span style="display: inline-block; width: 10px; height: 10px; background-color: #8b734d; border-radius: 50%;"></span> cashmere</li> <li><span style="display: inline-block; width: 10px; height: 10px; background-color: #808080; border-radius: 50%;"></span> kivihall</li> <li><span style="display: inline-block; width: 10px; height: 10px; background-color: #2c3e50; border-radius: 50%;"></span> onyx</li> </ul>	<p>Artikkel</p> <p>114.0593.070</p> <p>114.0593.073</p> <p>114.0593.068</p> <p>114.0592.966</p>	<p>Hind €</p> <p>284,00</p> <p>284,00</p> <p>284,00</p> <p>284,00</p>
--	---	---	---







## BASIS Fragranit valamud

### Lisad

1 112.0595.334  
Lõikelaud puit  
532 x 280 mm  
€ 43,00



2 ALL IN **UUDIS**  
5 erinevat ALL IN tarvikukomplekti (rohkem lk 11) kausi  
jaoks: 340 x 540 mm  
€ 117,00 - 223,00



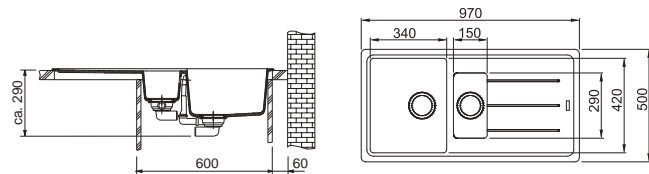
Sisaldub komplektis

1 2



Mudel **BFG 651**  
Aluskapp 60 cm  
Mõõdud 970 x 500 mm  
Väljalõige 950 x 480 mm (R=20 mm)  
Kausi mõõtmed 340 / 420 / 200 + 150 / 290 / 90 mm  
Paigaldamine Süvistatav  
Kausi asukoht Pööratav  
Materjal Fragranit+ / antibakteriaalne  
Ventil Nupuga avatav 3½" ventiil  
Ventili juhtimine Ümar keeratav nupp sõela avamiseks või sulgemiseks  
Ventil väikese kausi jaoks Manuaalne 3½" ventiil  
Ülevool Ümmargune ülevool  
Segisti augud aukudeta (4 x 35 mm altpoolt puuritud augud)  
Sisaldub komplektis Roostevabast terasest nõrutuskauss 112.0250.014

Värv	Artikkel	Hind €
	114.0256.626	340,00
	114.0256.624	340,00
	114.0301.961	340,00
	114.0256.627	340,00
	114.0256.625	340,00



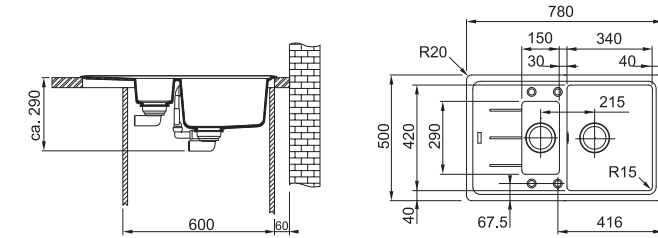
Sisaldub komplektis

1 2



Mudel **BFG 651-78**  
Aluskapp 60 cm  
Mõõdud 780 x 500 mm  
Väljalõige 760 x 480 mm (R=20 mm)  
Kausi mõõtmed 340 / 420 / 200 + 150 / 290 / 90 mm  
Paigaldamine Süvistatav  
Kausi asukoht Pööratav  
Materjal Fragranit+ / antibakteriaalne  
Ventil Nupuga avatav 3½" ventiil  
Ventili juhtimine Ümar keeratav nupp sõela avamiseks või sulgemiseks  
Ventil väikese kausi jaoks Manuaalne 3½" ventiil  
Ülevool Ümmargune ülevool  
Segisti augud aukudeta (4 x 35 mm altpoolt puuritud augud)  
Sisaldub komplektis Roostevabast terasest nõrutuskauss 112.0250.014

Värv	Artikkel	Hind €
	114.0301.368	309,00
	114.0301.370	309,00
	114.0301.951	309,00
	114.0301.367	309,00
	114.0301.345	309,00

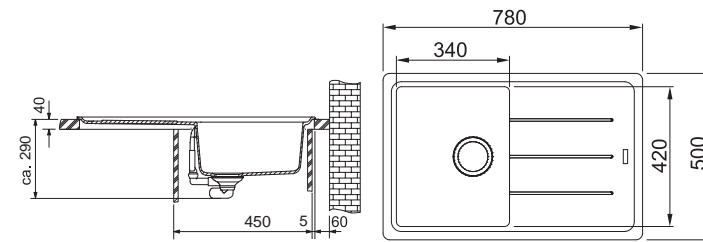


1 2



Mudel **BFG 611**  
Aluskapp 45 cm  
Mõõdud 780 x 500 mm  
Väljalõige 760 x 480 mm (R=20 mm)  
Kausi mõõtmed 340 / 420 / 200 mm  
Paigaldamine Süvistatav  
Kausi asukoht Pööratav  
Materjal Fragranit+ / antibakteriaalne  
Ventil Nupuga avatav 3½" ventiil  
Ventili juhtimine Ümar keeratav nupp sõela avamiseks või sulgemiseks  
Ülevool Ümmargune ülevool  
Segisti augud aukudeta (2 x 35 mm altpoolt puuritud augud)

Värv	Artikkel	Hind €
	114.0256.611	263,00
	114.0256.609	263,00
	114.0301.907	263,00
	114.0256.612	263,00
	114.0256.610	263,00

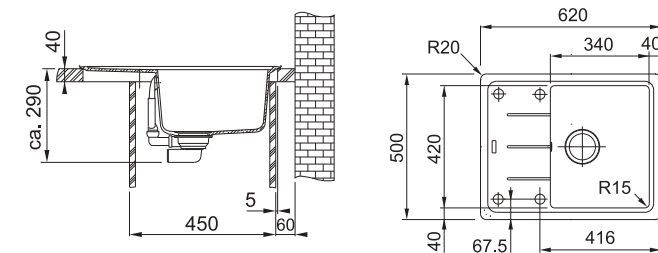


1 2



Mudel **BFG 611-62**  
Aluskapp 45 cm  
Mõõdud 620 x 500 mm  
Väljalõige 600 x 480 mm (R=20 mm)  
Kausi mõõtmed 340 / 420 / 200 mm  
Paigaldamine Süvistatav  
Kausi asukoht Pööratav  
Materjal Fragranit+ / antibakteriaalne  
Ventil Nupuga avatav 3½" ventiil  
Ventili juhtimine Ümar keeratav nupp sõela avamiseks või sulgemiseks  
Ülevool Ümmargune ülevool  
Segisti augud aukudeta (4 x 35 mm altpoolt puuritud augud)

Värv	Artikkel	Hind €
	114.0301.335	251,00
	114.0301.342	251,00
	114.0301.903	251,00
	114.0301.333	251,00
	114.0301.331	251,00



Augufrees 35mm Fragranit ja Tectonite valamutele  
Art.Nr 112.0473.656 € 5,00





## CENTRO Fragranit valamud

### Lisad

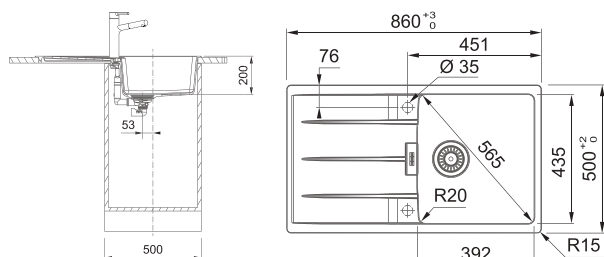
1 112.0595.334  
Lõikelaud puit  
532 x 280 mm  
€ 43,00



2 ALL IN **UUDIS**  
5 erinevat ALL IN tarvikukomplekti (rohkem lk 11) kausi  
jaoks: 340 x 540 mm  
€ 117,00 - 223,00



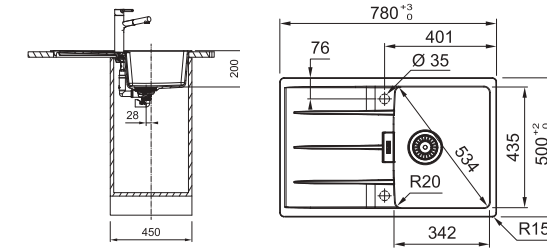
Mudel	CNG 611-86	Värv	Artikkel	Hind €
Aluskapp	50 cm	polaarvalge	114.0625.644	329,00
Möödud	860 x 500 mm	cashmere	114.0625.645	329,00
Väljalõige Süvistatavi versijai	826 x 466 mm (R=15mm)	kivihall	114.0625.643	329,00
Kausi mõõtmed	392 / 435 / 200 mm	onyx	114.0625.641	329,00
Paigaldamine	Tasapinnaline või või süvistatav (FastFix)	must matt	114.0625.632	329,00
Kausi asukoht	Pööratav			
Materjal	Fragranit+ / antibakteriaalne			
Ventiil	Nupuga avatav 3 1/2" ventiil			
Ventiili juhtimine	Ümar keeratav nupp söela avamiseks või sulgemiseks			
Ülevool	Katteplaadiga ülevool			
Segisti augud	aukudeta (2 x 35 mm altpoolt puuritud augud)			
Tööpinda süvistamiseks	min. 12 mm			
Tööpinna tasapinnaline kinnitus	min. 20 mm			



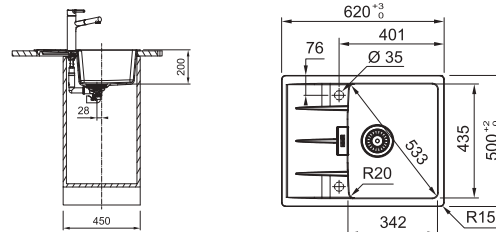
Augufrees 35mm Fragranit ja Tectonite valamutele  
Art.Nr 112.0473.656 € 5,00



Mudel	CNG 611-78	Värv	Artikkel	Hind €
Aluskapp	45 cm	polaarvalge	114.0625.630	304,00
Möödud	780 x 500 mm	cashmere	114.0625.631	304,00
Väljalõige Süvistatavi versijai	746 x 466 mm (R=15mm)	kivihall	114.0625.629	304,00
Kausi mõõtmed	342 / 435 / 200 mm	onyx	114.0625.627	304,00
Paigaldamine	Tasapinnaline või või süvistatav (FastFix)	must matt	114.0625.626	304,00
Kausi asukoht	Pööratav			
Materjal	Fragranit+ / antibakteriaalne			
Ventiil	Nupuga avatav 3 1/2" ventiil			
Ventiili juhtimine	Ümar keeratav nupp söela avamiseks või sulgemiseks			
Ülevool	Katteplaadiga ülevool			
Segisti augud	aukudeta (2 x 35 mm altpoolt puuritud augud)			
Tööpinda süvistamiseks	min. 12 mm			
Tööpinna tasapinnaline kinnitus	min. 20 mm			



Mudel	CNG 611-62	Värv	Artikkel	Hind €
Aluskapp	45 cm	polaarvalge	114.0625.624	279,00
Möödud	620 x 500 mm	cashmere	114.0625.625	279,00
Väljalõige Süvistatavi versijai	586 x 466 mm (R=15mm)	kivihall	114.0625.623	279,00
Kausi mõõtmed	342 / 435 / 200 mm	onyx	114.0625.621	279,00
Paigaldamine	Tasapinnaline või või süvistatav (FastFix)	must matt	114.0625.620	279,00
Kausi asukoht	Pööratav			
Materjal	Fragranit+ / antibakteriaalne			
Ventiil	Nupuga avatav 3 1/2" ventiil			
Ventiili juhtimine	Ümar keeratav nupp söela avamiseks või sulgemiseks			
Ülevool	Katteplaadiga ülevool			
Segisti augud	aukudeta (2 x 35 mm altpoolt puuritud augud)			
Tööpinda süvistamiseks	min. 12 mm			
Tööpinna tasapinnaline kinnitus	min. 20 mm			







## STRATA Fragranit valamud

### Lisad

1 ALL IN

UUDIS

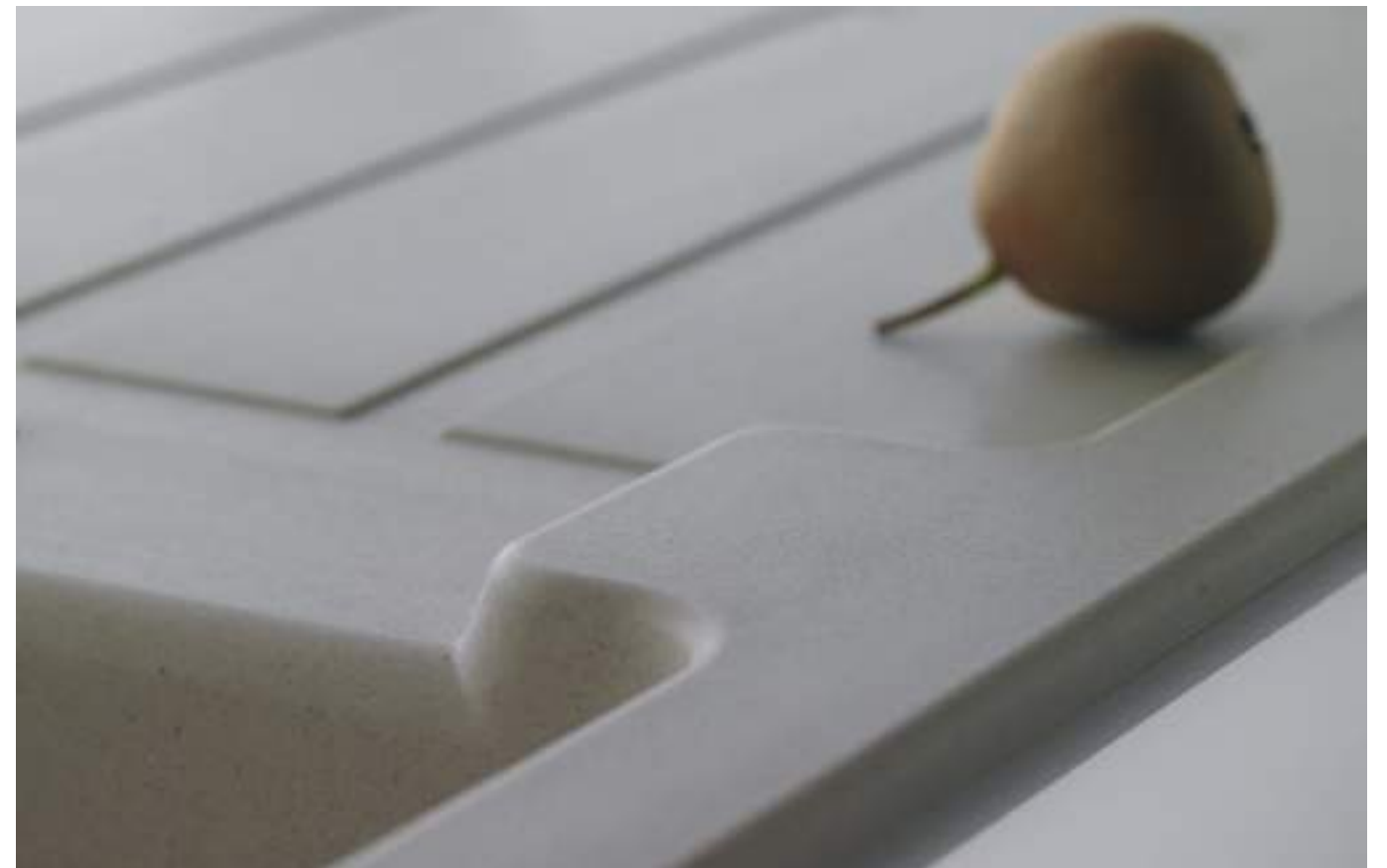
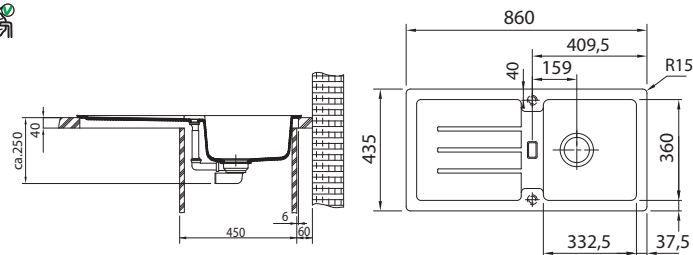
5 erinevat ALL IN tarvikukomplekti (rohkem lk 11) kausi jaoks: 340 x 540 mm  
€ 117,00 - 223,00



Mudel **STG 614**  
Aluskapp **45 cm**  
Mõõdud **860 x 435 mm**  
Väljalõige **840 x 415 mm (R= 20 mm)**  
Kausi mõõtmed **333 / 360 / 165 mm**  
Paigaldamine **Süvistatav**  
Kausi asukoht **Pööratav**  
Materjal **Fragranit+ / antibakteriaalne**  
Ventil **Manuaalne**  
Ventili juhtimine **Põhjasõela käsitsi avamine**  
Ülevool **Peal katteplaadiga**  
Segisti augud **aukudeta (2 x 35 mm altpoolt puuritud augud)**

Värv	Artikkel	Hind €
beež	114.0302.757	228,00
kivihall	114.0197.797	228,00
onyx	114.0302.751	228,00

1



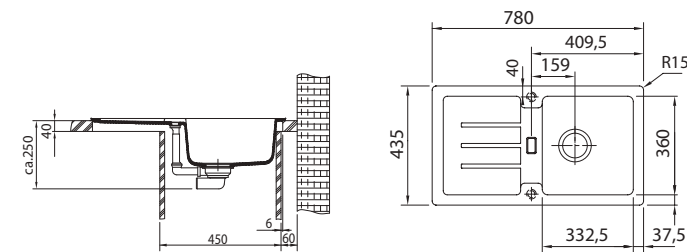
## STRATA Fragranit valamud



Mudel **STG 614-78**  
Aluskapp **45 cm**  
Mõõdud **780 x 435 mm**  
Väljalõige **760 x 415 mm (R= 20 mm)**  
Kausi mõõtmed **333 / 360 / 165 mm**  
Paigaldamine **Süvistatav**  
Kausi asukoht **Pööratav**  
Materjal **Fragranit+ / antibakteriaalne**  
Ventil **Manuaalne**  
Ventili juhtimine **Põhjasõela käsitsi avamine**  
Ülevool **Peal katteplaadiga**  
Segisti augud **aukudeta (2 x 35 mm altpoolt puuritud augud)**

Värv	Artikkel	Hind €
beež	114.0303.672	218,00
kivihall	114.0303.671	218,00
onyx	114.0303.666	218,00

1



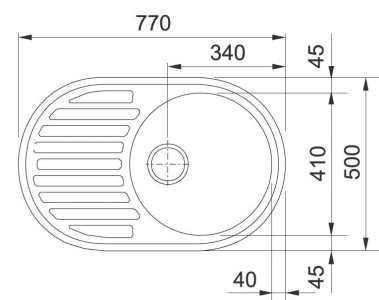


## RONDA Fraganit valamud



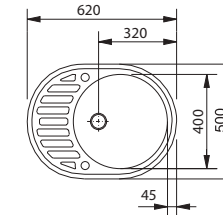
Mudel **ROG 611**  
 Aluskapp 45 cm  
 Mõõdud 770 x 500 mm  
 Väljalõige Šablooni järgi  
 Kausi mõõtmed Ø 410 / 195 mm  
 Paigaldamine Süvistatav  
 Kausi asukoht Pööratav  
 Materjal Fraganit+ / antibakteriaalne  
 Ventii Nupuga või käsitsi avatav ventiil  
 Ventii juhtimine Nupuga või käsitsi  
 Ülevool Ümmargune ülevool  
 Segisti augud aukudeta (2 x 35 mm altpoolt puuritud augud)

Värv	Artikkel	Hind €
Ventii 3½" nupuga		
beež	114.0031.171	264,00
Manuaalne 3½" ventiil		
beež	114.0029.528	253,00



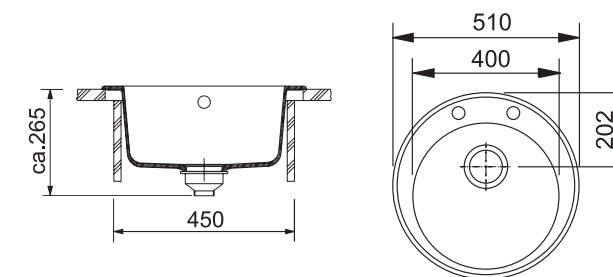
Mudel **ROG 611-62**  
 Aluskapp 45 cm  
 Mõõdud 620 x 500 mm  
 Väljalõige Šablooni järgi  
 Kausi mõõtmed Ø 410 / 195 mm  
 Paigaldamine Süvistatav  
 Kausi asukoht Pööratav  
 Materjal Fraganit+ / antibakteriaalne  
 Ventii Manuaalne  
 Ventii juhtimine Põhjasõela käsitsi avamine  
 Ülevool Ümmargune ülevool  
 Segisti augud aukudeta (2 x 35 mm altpoolt puuritud augud)

Värv	Artikkel	Hind €
beež	114.0316.528	217,00
onyx	114.0316.526	217,00



Mudel **ROG 610-41**  
 Aluskapp 45 cm  
 Mõõdud Ø 510 mm  
 Väljalõige Ø 493 mm  
 Kausi mõõtmed Ø 400 / 195 mm  
 Paigaldamine Süvistatav  
 Materjal Fraganit+ / antibakteriaalne  
 Ventii Nupuga või käsitsi avatav ventiil  
 Ventii juhtimine Nupuga või käsitsi  
 Ülevool Ümmargune ülevool  
 Segisti augud 35 mm auk + augu jaoks eelnevalt puuritud koht

Värv	Artikkel	Hind €
Ventii 3½" nupuga		
polaarvalge	114.0009.509	200,00
beež	114.0009.506	200,00
kivihall	114.0009.505	200,00
onyx	114.0199.717	200,00



Värv	Artikkel	Hind €
Manuaalne 3½" ventiil		
polaarvalge	114.0009.546	182,00
beež	114.0009.543	182,00
kivihall	114.0009.542	182,00
onyx	114.0199.718	182,00





# TECTONITE VALAMUD

aluskapi laiuse järgi

60 cm



Sirius  
**S2D 651**  
1000 x 500 mm  
70. lk.



Sirius  
**S2D 611-100**  
1000 x 500 mm  
71. lk.



Sirius  
**S2D 611-78XL**  
780 x 500 mm  
71. lk.



Sirius  
**SID 610**  
560 x 530 mm  
72. lk.

50 cm



Sirius  
**S2D 611-78**  
780 x 500 mm  
71. lk.

45 cm



Sirius  
**S2D 611-62**  
620 x 500 mm  
72. lk.



Sirius  
**SID 610-40**  
430 x 530 mm  
73. lk.



Single  
**SINGLE**  
Ø500 mm  
73. lk.

## TECTONITE värvid



Arktis weiss



Beež



Urban grey



Carbon



## MIS TECTONITE®?

Tectonite® on Franke innovatiivne ja patenteeritud sünteetiline materjal. See annab valamule suurepärase kasutusmugavuse ja väljanägemise. FRANKE on ainus tootja, kes on välja töötanud ja patenteerinud uue põlvkonna materjali Tectonite®. Meil on eksklusiivne oskusteave, pidevalt teeme uuringuid ning parandame uute tootmistehnoloogiate abil materjale.



SMC  
(Sheet Moulding Compound)

Pikkadest klaaskiududest ja polüestervaigust valamu aluskiht annab vastupidavuse ning kaitseb löökide ja vibratsiooni eest.



Kolmanda põlvkonna kate  
(Powder In Mould Coating)

Kaasaegne PiMC kate annab kindluse kriimustuste, UV-kiirguse, värvide ja koduses majapidamises kasutatavate kemikaalide suhtes.



Ainulaadse tekstuuriga materjal

Eriiline matt tekstuur annab graniidist valamu välimuse ja pakub lihtsat hooldust.

TECTONITE®

## TECTONITE® VALAMU EELISED



**Kõrge temperatuuritaluvus. 10-15 sek. talub isegi 300°C temperatuuri.**

Tavaliselt ahju temperatuur ei ületa 230° C. Valamud Tectonite® materjalist ei karda üldjuhul isegi kuuma potti.



**Vastupidavus plekkidele**

Tänu moodsale tootmistehnoloogiale Tectonite® materjal on vastupidav määrivatele ainetele ja neid saab pesta jäljetult isegi pärast 24 tundi.



**Löögikindel**

Materjal on vastupidav mitmesuguste õnnetuste suhtes, mis võivad köögis juhtuda. Katsed on tõestanud, et valamu ei lähe katki, kui kööginõud selle peale kukuvad.



**Kaitse UV-kiirguse vastu**

Tectonite® materjal on vastupidav ultraviolettkiirgusele ja seetõttu valamu ei kaota oma esialgset värvi.



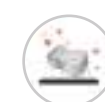
**Kriimustus- ja kraapimiskindel**

Valamu pind on kaetud väikeste klaasist osakestega. Uus Tectonite® valamu pakub suuremat vastupanu kriimustustele ja kraapimistele. Kulumiskindlus ületab tublisti turul olevaid komposiitmaterjale.



**Kaasaegne materjal**

Matt kate ja ainulaadsed värvid annavad Franke valamule uue ilme, mis sobib kaasaegse köögi interjööri suundumustega.



**Sile ja lihtne puhastada**

Tänu eriti siledale katele, mis kaitseb valamut plekkide eest, FRANKE Tectonite® tooted on hügieenilised ja kergesti puhastatavad.



**Lihtne paigaldada**

Tectonite® ei ole mitte ainult väga vastupidav, vaid ka kerge, mis märgatavalt kergendab transporti ja lihtsustab valamu paigaldamist.




## SIRIUS Tectonite valamud

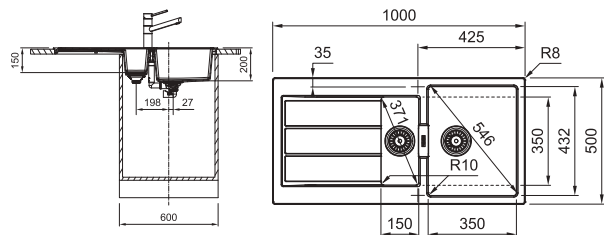
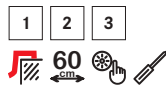
### Lisad

- |   |   |  |
|---|---|--|
| <p><b>1</b> 112.05.12.280</p> <p>Plastikust nõrutuskauss hall<br/>456 x 179 x 92 mm<br/>€ 21,00</p>  | <p><b>2</b> 112.0595.334</p> <p>Lõikelaud puit<br/>532 x 280 mm<br/>€ 43,00</p>  | <p><b>3</b> ALL IN <span style="background-color: red; color: white; padding: 2px;">UUDIS</span></p> <p>5 erinevat ALL IN tarvikukomplekti (rohkem lk 11) kausi jaoks: 340 x 540 mm<br/>€ 117,00 - 223,00</p>  |
|---|---|--|



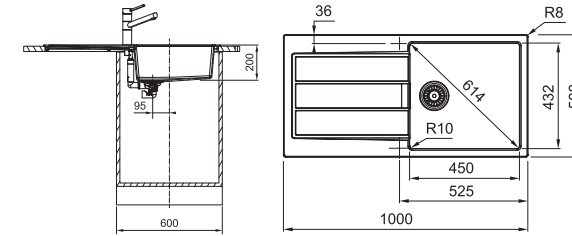
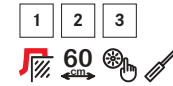
Mudel **S2D 651**  
 Aluskapp 60 cm  
 Mõõdud 1000 x 500 mm  
 Väljalõige 984 x 484 mm (R = 7,5 mm)  
 Kausi mõõtmed 350 / 432 / 200 + 150 / 350 / 150 mm  
 Paigaldamine Süvistatav  
 Kausi asukoht Pööratav  
 Materjal Tectonite  
 Ventii Manuaalne 3 1/2" ventii  
 Ventii juhtimine Kätsi avamine / sulgemine  
 Ülevool kaetud roostevabast terasest plaadiga  
 Segisti augud ilma segisti aukudeta  
 Kinnitussüsteem FastFix süsteem

Värv	Artikkel	Hind €
 Arktis weiss	143.06.15.781	200,00
 Beež	143.0670.834	200,00
 Urban grey	143.06.15.785	200,00
 Carbon	143.06.15.629	200,00



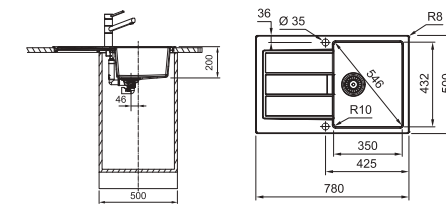
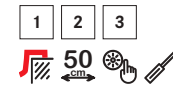
Mudel **S2D 611-100**  
 Aluskapp 60 cm  
 Mõõdud 1000 x 500 mm  
 Väljalõige 984 x 484 mm (R = 7,5 mm)  
 Kausi mõõtmed 450 / 432 / 200 mm  
 Paigaldamine Süvistatav  
 Kausi asukoht Pööratav  
 Materjal Tectonite  
 Ventii Manuaalne 3 1/2" ventii  
 Ventii juhtimine Kätsi avamine / sulgemine  
 Ülevool kaetud roostevabast terasest plaadiga  
 Segisti augud ilma segisti aukudeta  
 Kinnitussüsteem FastFix süsteem

Värv	Artikkel	Hind €
 Arktis weiss	143.0590.205	168,00
 Beež	143.0670.831	168,00
 Urban grey	143.0590.207	168,00
 Carbon	143.0590.212	168,00



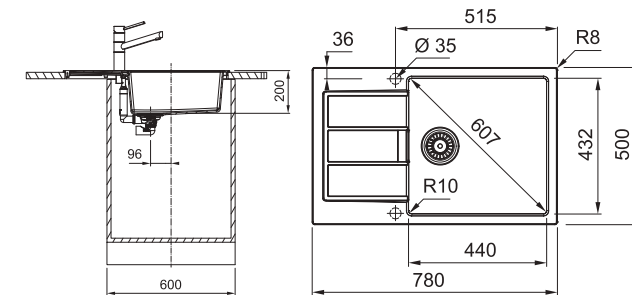
Mudel **S2D 611-78**  
 Aluskapp 50 cm  
 Mõõdud 780 x 500 mm  
 Väljalõige 764 x 484 mm (R = 7,5 mm)  
 Kausi mõõtmed 350 / 432 / 200 mm  
 Paigaldamine Süvistatav  
 Kausi asukoht Pööratav  
 Materjal Tectonite  
 Ventii Manuaalne  
 Ventii juhtimine Põhjasõela kätsi avamine  
 Ülevool kaetud roostevabast terasest plaadiga  
 Segisti augud ilma segisti aukudeta  
 Kinnitussüsteem FastFix süsteem

Värv	Artikkel	Hind €
 Arktis weiss	143.0590.159	155,00
 Beež	143.0670.800	155,00
 Urban grey	143.0590.191	155,00
 Carbon	143.0590.196	155,00



Mudel **S2D 611-78XL**  
 Aluskapp 60 cm  
 Mõõdud 780 x 500 mm  
 Väljalõige 764 x 484 mm (R = 7,5 mm)  
 Kausi mõõtmed 440 / 432 / 200 mm  
 Paigaldamine Süvistatav  
 Kausi asukoht Pööratav  
 Materjal Tectonite  
 Ventii Manuaalne  
 Ventii juhtimine Nupuga või kätsi  
 Ülevool kaetud roostevabast terasest plaadiga  
 Segisti augud ilma segisti aukudeta  
 Kinnitussüsteem FastFix süsteem

Värv	Artikkel	Hind €
 Arktis weiss	143.0590.221	162,00
 Beež	143.0670.832	162,00
 Urban grey	143.0590.223	162,00
 Carbon	143.0590.228	162,00







## SIRIUS Tectonite valamud

Lisad

**1** 112.05.12.280  
Plastikust nõrutuskauss hall  
456 x 179 x 92 mm  
€ 21,00



**2** 112.0595.334  
Lõikelaud puit  
532 x 280 mm  
€ 43,00

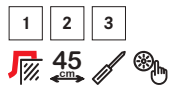
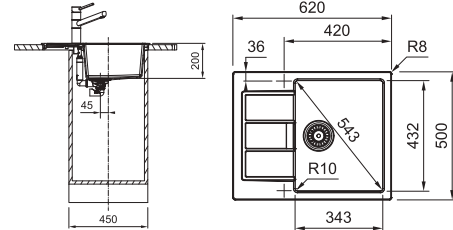


**3** ALL IN **UUDIS**  
5 erinevat ALL IN tarvikukomplekti (rohkem lk 11) kausi  
jaoks: 340 x 540 mm  
€ 117,00 - 223,00



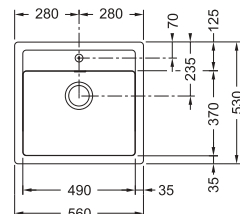
Mudel **S2D 611-62**  
Aluskapp 45 cm  
Mõõdud 620 x 500 mm  
Väljalõige 604 x 484 mm (R = 7,5 mm)  
Kausi mõõtmed 343 / 432 / 200 mm  
Paigaldamine Süstistatav  
Kausi asukoht Pööratav  
Materjal Tectonite  
Ventil Manuaalne 3 1/2" ventil  
Ventili juhtimine Käsitsi avamine / sulgemine  
Ülevool kaetud roostevabast terasest plaadiga  
Segisti augud ilma segisti aukudeta  
Kinnitussüsteem FastFix süsteem

Värv	Artikkel	Hind €
Arktis weiss	143.0616.341	147,00
Beež	143.0670.833	147,00
Urban grey	143.0616.345	147,00
Carbon	143.0616.339	147,00



Mudel **SID 610**  
Aluskapp 60 cm  
Mõõdud 560 x 530 mm  
Väljalõige 540 x 510 mm  
Kausi mõõtmed 490 / 370 / 200 mm  
Paigaldamine Süstistatav  
Materjal Tectonite  
Ventil Manuaalne 3 1/2" ventil  
Ventili juhtimine Käsitsi avamine / sulgemine  
Ülevool Ümmargune ülevool  
Segisti augud aukudeta

Värv	Artikkel	Hind €
Arktis weiss	114.0368.449	155,00
Beež	114.0201.077	162,00
Urban grey	114.0463.958	155,00
Carbon	114.0368.467	155,00

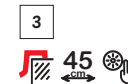
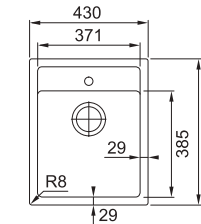


## SIRIUS ja SINGLE Tectonite valamud



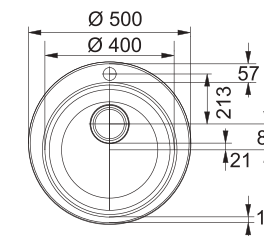
Mudel **SID 610-40**  
Aluskapp 45 cm  
Mõõdud 430 x 530 mm  
Väljalõige 410 x 510 mm  
Kausi mõõtmed 371 / 385 / 200 mm  
Paigaldamine Süstistatav  
Materjal Tectonite  
Ventil Manuaalne 3 1/2" ventil  
Ventili juhtimine Käsitsi avamine / sulgemine  
Ülevool Ümmargune ülevool  
Segisti augud aukudeta

Värv	Artikkel	Hind €
Arktis weiss	114.0499.970	144,00
Beež	114.0508.405	144,00
Urban grey	114.0500.012	144,00
Carbon	114.0500.019	144,00



Mudel **SINGLE 1**  
Aluskapp 45 cm  
Mõõdud Ø 500 mm  
Väljalõige Ø 480 mm  
Kausi mõõtmed Ø 400 / 150 mm  
Paigaldamine Süstistatav  
Materjal Tectonite  
Ventil Manuaalne 3 1/2" ventil  
Ventili juhtimine Käsitsi avamine / sulgemine  
Ülevool Ümmargune ülevool  
Segisti augud aukudeta

Värv	Artikkel	Hind €
Arktis weiss	114.0463.691	110,00
Beež	114.0176.569	110,00
Urban grey	114.0463.698	110,00
Carbon	114.0463.694	110,00



# KERAAMILISED VALAMUD

aluskapi laiuse järgi

60 cm



Mythos  
**MTK 651-100**  
1000 x 510 mm  
76. lk.



Mythos  
**MTK 611-100**  
1000 x 510 mm  
77. lk.



Mythos  
**MTK 610-58**  
580 x 510 mm  
75. lk.



SINGLE  
**SGK 610**  
600 x 500 mm  
78. lk.



Belfast  
**BAK 710**  
595 x 475 mm  
79. lk.

45 cm



SINGLE  
**SGK 611-86**  
860 x 435 mm  
79. lk.

## Värvid keraamiliste valamute jaoks



polaarvalge



magnolia



cashmere



onyx



Pärlihall matt



Antrasiit matt

## KÕRGVÄÄRTUSLIK JA PATENDEERITUD\* SPETSIAALKERAAMIKA VASTAB TÄIUSLIKU KÖÖGI VAJADUSTELE.

### Fraceram – kõva materjal

France keraamilised valamud on Fraceram materjalist valmistatud. See on eriti vastupidav spetsiaalne materjal, millele löiked ja löögid ei jäta mitte mingisuguseid jälgi.

### Säravad hügeenilised omadused

Fraceram on ideaalne materjal valamude jaoks, millele püstitatakse kõrge puhtuse nõuded. Fraceram valamud on koht, kus toiduaineid pestakse ja kus toimub toidu ettevalmistamine, kus toidunõusid, klaase ja potte pestakse. Fraceram on lõhna- ja maitseneutraalne materjal, mis looduslikest materjalidest kaasaegse tehnoloogiaga valmistatakse.

### Ajatu särav disain

Keraamika on peen materjal, mis suurepäraselt elukeskkonda sulandub - sobib nii puritaanse kaasaegse disainiga kui ka maamaja köögistiiliga. Tänu mitmekesisele värvivalikule on seda võimalik erinevat tooni tööpinde ja köögimööbliga kombineerida.

### Püsivalt tugev, erakordselt vastupidav

Fraceram on löögikindel, kuuma- ja külmakindel, pleekimiskindel, samuti kraapimiskindel materjal. Erinevalt tavalisest keraamikast peab Fraceram valamud vastu ka metallist eseme poolt saadud tugevale löögile. Tänu nendele harukordsetele omadustele pakub Fraceram materjalist valamud rõõmu paljudeks aastateks.

### Sile pind täiusliku puhtuse jaoks

Tänu glasuurile on Fracerami pind harukordselt sile ja seetõttu väga lihtsalt puhastatav. Seetõttu on Fraceram valamud ka suurepärase koht toitade ettevalmistamiseks.



\* Kaitstud patendiga Nr. DE 101 45 537 B4



## MYTHOS keraamilised valamud

Lisad

1 112.0030.882

Rullmatt paindub  
468 x 420 mm  
€ 75,00

2 ALL IN

UUDIS

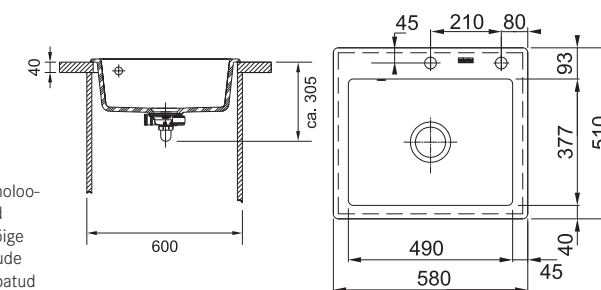
5 erinevat ALL IN tarvikukomplekti (rohkem lk 11) kausi jaoks: 340 x 540 mm  
€ 117,00 - 223,00



Mudel **MTK 610-58**  
Aluskapp 60 cm  
Möödud 580 x 510 mm  
Väljalõige 560 x 490 mm (R=10 mm)  
Kausi mõõtmed 490 / 377 / 190 mm  
Paigaldamine Süvistatav  
Materjal Fraceram  
Ventil Komplektis 3/2" ventiil  
Ventili juhtimine Vajutusnupp ümmargune rooste vaba teras  
Ülevool Katteplaadiga ülevool  
Segisti augud Segisti ja nupu jaoks 2x 35 mm auk

Värv	Artikkel	Hind €
polaarvalge	124.0335.706	555,00
magnolia	124.0335.844	555,00
cashmere	124.0335.845	555,00
Onyx	124.0335.851	555,00
Pärlihall matt	124.0380.249	555,00
Antrasiit matt	124.0380.250	555,00

1 2



Tähelepanu möödud!  
Keraamilise valamud möödud võivad tehnoloogiast tulenevalt erineda joonistel toodud mõõtudest. Seepärast soovime väljalõige tööpinde teha konkreetse valamud mõõtude järgi. Samuti on keraamilisel valamul lubatud minimaalne kõverus.

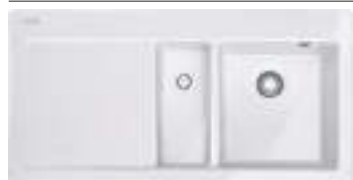








## MYTHOS keraamilised valamud

### Lisad

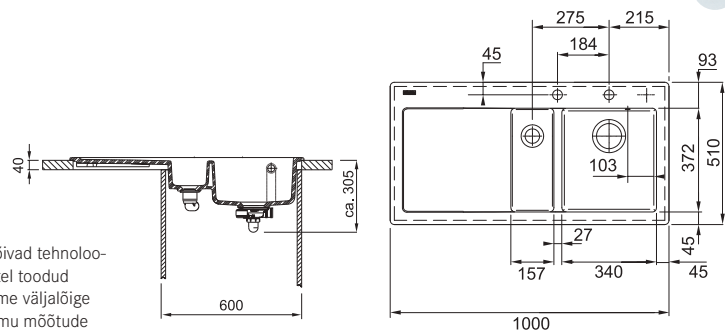
<p><b>1</b> 112.0256.867</p> <p>Rullmatt painduv 298 x 410 mm € 41,00</p> 	<p><b>2</b> 112.0030.882</p> <p>Rullmatt painduv 468 x 420 mm € 75,00</p> 	<p><b>3</b> ALL IN <span style="color: red; font-weight: bold;">UUDIS</span></p> <p>5 erinevat ALL IN tarvikukomplekti (rohkem lk 11) kausi jaoks: 340 x 540 mm € 117,00 - 223,00</p> 
---	---	--



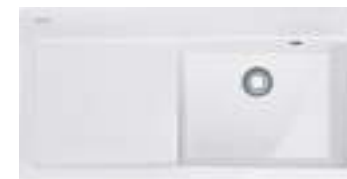
<p>Mudel <b>MTK 651-100</b></p> <p>Aluskapp <b>60 cm</b></p> <p>Mõõdud <b>1000 x 510 mm</b></p> <p>Väljalõige <b>980 x 490 mm (R=10 mm)</b></p> <p>Kausi mõõtmed <b>340 / 372 / 190 + 157 / 372 / 120 mm</b></p> <p>Paigaldamine <b>Süvistatav</b></p> <p>Materjal <b>Fraceram</b></p> <p>Ventil <b>Komplektis 3½" ventiil</b></p> <p>Ventili juhtimine <b>Vajutusnupp ümmargune roostevaba teras</b></p> <p>Ülevool <b>Katteplaadiga ülevool</b></p> <p>Segisti augud <b>Segisti ja nupu jaoks 2x 35 mm auk</b></p>	<p>Värv</p> <p> <b>Kauss paremal</b></p> <p> polaarvalge</p> <p> Pärlihall matt</p> <p> Antratsiit matt</p>	<p>Artikkel</p> <p><b>124.0335.709</b></p> <p><b>124.0335.710</b></p>	<p>Hind €</p> <p>895,00</p> <p>895,00</p>
--	---	---	---



Tähelepanu mõõdud!  
Keraamilise valamü mõõdud võivad tehnoloogias tulenevalt erineda joonistel toodud mõõtudest. Seepärast soovitame väljalõige tööpinda teha konkreetse valamü mõõtude järgi. Samuti on keraamilisel valamul lubatud minimaalne kõverus.



## MYTHOS keraamilised valamud



Mudel **MTK 611-100**

Aluskapp **60 cm**

Mõõdud **1000 x 510 mm**

Väljalõige **980 x 490 mm (R=10 mm)**

Kausi mõõtmed **492 / 372 / 190 mm**

Paigaldamine **Süvistatav**









Materjal **Fraceram**

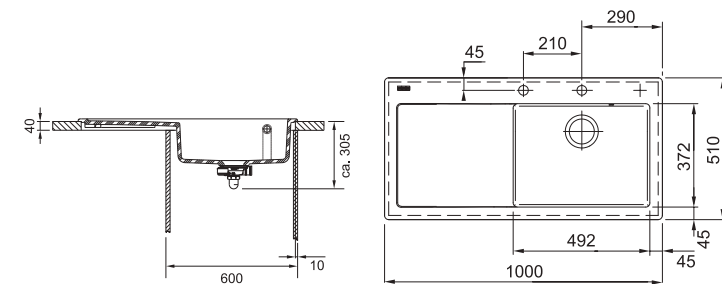
Ventil **Komplektis 3½" ventiil**

Ventili juhtimine **Vajutusnupp ümmargune roostevaba teras**

Ülevool **Katteplaadiga ülevool**

Segisti augud **Segisti ja nupu jaoks 2x 35 mm auk**

Värv	Artikkel	Hind €
 <b>Kauss paremal</b>		
 polaarvalge	<b>124.0335.707</b>	876,00
 Pärlihall matt	<b>124.0380.245</b>	876,00
 Antratsiit matt	<b>124.0380.247</b>	876,00
 <b>Blõda kreisajah pusõ</b>		
 polaarvalge	<b>124.0335.708</b>	876,00
 Pärlihall matt	<b>124.0380.246</b>	876,00
 Antratsiit matt	<b>124.0380.248</b>	876,00



Tähelepanu mõõdud!  
Keraamilise valamü mõõdud võivad tehnoloogias tulenevalt erineda joonistel toodud mõõtudest. Seepärast soovitame väljalõige tööpinda teha konkreetse valamü mõõtude järgi. Samuti on keraamilisel valamul lubatud minimaalne kõverus.



## SINGLE keraamilised valamud

### Lisad

#### 1 ALL IN

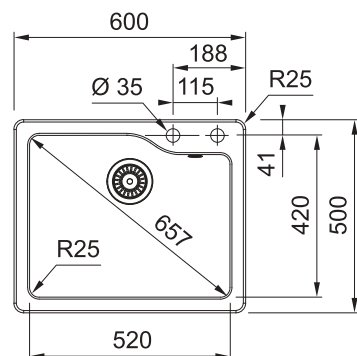
#### UUDIS

5 erinevat ALL IN tarvikukomplekti (rohkem lk 11) kausi jaoks: 340 x 540 mm  
€ 117,00 - 223,00



Mudel **SGK 610**  
Aluskapp **60 cm**  
Mõõdud **600 x 500 mm**  
Väljalõige **570 x 470 mm (R=10 mm)**  
Kausi mõõtmed **520 / 420 / 200 mm**  
Paigaldamine **Süvistatav**  
Materjal **Franke keraamika**  
Ventiiil **Ventiil 3 1/2" nupuga**  
Ventiiili juhtimine **Keeratav nupp**  
Ülevool **Katteplaadiga ülevool**  
Segisti augud **Segisti ja nupu jaoks 2x 35 mm auk**

Värv	Artikkel	Hind €
Valge läikiv	124.0586.209	327,00
Must matt	124.0586.221	327,00



#### 1



Tähelepanu mõõdud!  
Keraamilise valamü mõõdud võivad tehnoloogias tulenevalt erineda joonistel toodud mõõtudest. Seepärast soovitame väljalõige tööpinda teha konkreetse valamü mõõtude järgi. Samuti on keraamilisel valamul lubatud minimaalne kõverus.



## SINGLE keraamilised valamud



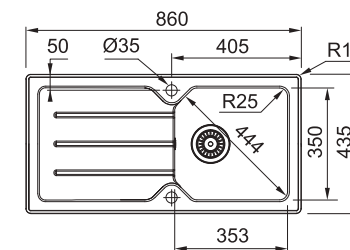
Mudel **SGK 611-86**  
Aluskapp **45 cm**  
Mõõdud **860 x 435 mm**  
Väljalõige **830 x 405 mm (R=18 mm)**  
Kausi mõõtmed **353 / 350 / 180 mm**  
Kausi asukoht **Pööratav**  
Paigaldamine **Süvistatav**  
Materjal **Franke keraamika**  
Ventiiil **Ventiil 3 1/2" nupuga**  
Ventiiili juhtimine **Keeratav nupp**  
Ülevool **Katteplaadiga ülevool**  
Segisti augud **Segisti ja nupu jaoks 2x 35 mm auk**

Värv	Artikkel	Hind €
Valge läikiv	124.0586.210	440,00
Must matt	124.0586.222	440,00

#### 1



Tähelepanu mõõdud!  
Keraamilise valamü mõõdud võivad tehnoloogias tulenevalt erineda joonistel toodud mõõtudest. Seepärast soovitame väljalõige tööpinda teha konkreetse valamü mõõtude järgi. Samuti on keraamilisel valamul lubatud minimaalne kõverus.



## BELFAST keraamilised valamud



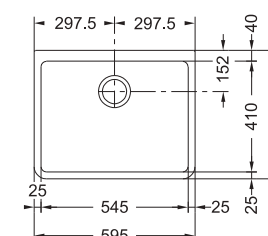
Mudel **BAK 710**  
Aluskapp **60 cm**  
Mõõdud **595 x 475 mm**  
Kausi mõõtmed **545 / 410 / 200 mm**  
Paigaldamine **Kapile paigaldatav valamü**  
Materjal **Franke keraamika**  
Ventiiil **Komplektis 3 1/2" ventiil**  
Ventiiili juhtimine **Käsitsi avamine / sulgemine**  
Segisti augud **ilma segisti aukudeta**

Värv	Artikkel	Hind €
Valge läikiv	130.0085.739	452,00

#### 1



Tähelepanu mõõdud!  
Keraamilise valamü mõõdud võivad tehnoloogias tulenevalt erineda joonistel toodud mõõtudest. Seepärast soovitame väljalõige tööpinda teha konkreetse valamü mõõtude järgi. Samuti on keraamilisel valamul lubatud minimaalne kõverus.





# ALTPOOLT MONTEERITAVAD VALAMUD

no Roostevaba teras aluskapi laiuse järgi

80 cm



Franke Box  
**BXX 210/110-68**  
725 x 450 mm  
84. lk.



Franke Box  
**BXX 210/110-54**  
580 x 450 mm  
85. lk.



Maris  
**MRX 110-70**  
740 x 440 mm  
89. lk.



Maris  
**MRX 110-55**  
590 x 440 mm  
89. lk.

60 cm



Mythos  
**MYX 110-50**  
540 x 440 mm  
82. lk.



Maris  
**MRX 160-34-19**  
591 x 436 mm  
88. lk.



Franke Box  
**BXX 210/110-50**  
540 x 450 mm  
85. lk.



Maris  
**MRX 110-50**  
540 x 440 mm  
89. lk.



Franke Box  
**BXX 210/110-45**  
490 x 450 mm  
85. lk.



Aton  
**ANX 110-48**  
510 x 430 mm  
91. lk.



Epos  
**EOX 110-50**  
530 x 440 mm  
93. lk.

50 cm



Mythos  
**MYX 110-45**  
490 x 440 mm  
6835. lk.



Franke Box  
**BXX 210/110-40**  
440 x 450 mm  
86. lk.



Maris  
**MRX 110-45**  
490 x 440 mm  
89. lk.



Maris  
**MRX 110-40**  
440 x 440 mm  
90. lk.



GAX  
**GAX 40**  
480 x 430 mm  
92. lk.



Epos  
**EOX 110-45**  
470 x 415 mm  
93. lk.

45 cm



Franke Box  
**BXX 210/110-34**  
380 x 450 mm  
87. lk.



Maris  
**MRX 110-34**  
380 x 440 mm  
90. lk.



Aton  
**ANX 110-34**  
370 x 430 mm  
91. lk.

30 cm



Franke Box  
**BXX 210/110-16**  
200 x 450 mm  
87. lk.

# FRAGRANIT VALAMUD

aluskapi laiuse järgi

80 cm



Kubus 2  
**KNG 110-62**  
760 x 460 mm  
94. lk.



Maris  
**MRG 210/110-72 A**  
753 x 503 mm  
96. lk. **UUDIS**

60 cm



Kubus 2  
**KNG 110-52**  
560 x 460 mm  
95. lk.



Maris  
**MRG 210/110-52 A**  
553 x 503 mm  
98. lk. **UUDIS**

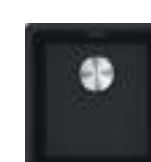
45 cm



Kubus 2  
**KNG 110-37**  
410 x 460 mm  
95. lk.



Maris  
**MRG 210/110-37 A**  
403 x 503 mm  
100. lk. **UUDIS**



Maris  
**MRG 210/110-37**  
403 x 433 mm  
101. lk. **UUDIS**

# KERAAMILISED VALAMUD

aluskapi laiuse järgi

80 cm



Kubus  
**KBK 110-70**  
745 x 445 mm  
103. lk.

60 cm



Kubus  
**KBK 160**  
545 x 445 mm  
102. lk.

50 cm



Kubus  
**KBK 110-40**  
445 x 445 mm  
103. lk.



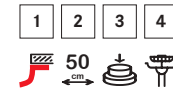
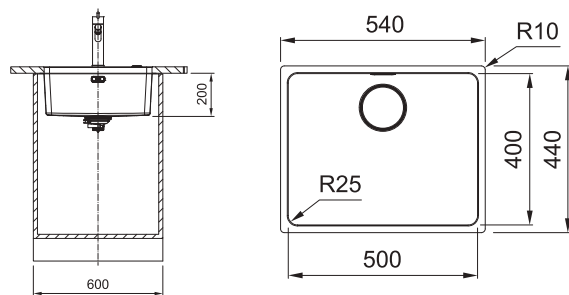
## MYTHOS roostevabast terasest altpoolt monteeritavad valamud

Lisad

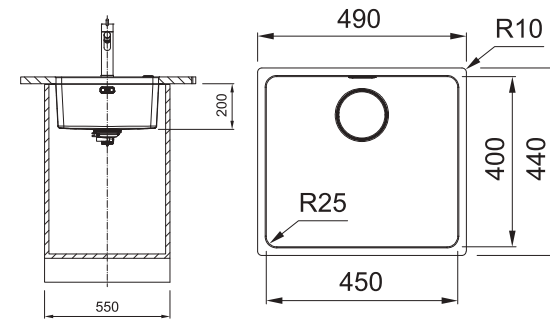
- |  |   |  |  |
|--|---|--|--|
| <p><b>1</b> 112.0591.082</p> <p>Lõikelaud Stonepaper Slate<br/>180 x 412 mm<br/>€ 104,00</p>  | <p><b>2</b> 112.0591.081</p> <p>Rullmatt painduv<br/>252 x 424 mm<br/>€ 59,00</p>  | <p><b>3</b> 112.0602.288</p> <p>Rv Mobiilne nõruti plastik raamis<br/>298 x 412 mm<br/>€ 94,00</p>  | <p><b>4</b> 112.0659.398</p> <p>Roostevabast terasest nõrutus-<br/>kauss plastkäepidemetega<br/>159 x 416 x 54 mm<br/>€ 57,00</p>  |
|--|---|--|--|



<p>Mudel <b>MYX 110-50</b></p> <p>Aluskapp 60 cm</p> <p>Mõõdud 540 x 440 mm (R = 10 mm)</p> <p>Väljalõige 500 x 400 mm (R = 25mm)</p> <p>Kausi mõõtmed 500 / 400 / 200 mm (R = 25 mm)</p> <p>Paigaldamine Altpoolt monteeritav</p> <p>Materjal Roostevaba teras poleeritud</p> <p>Ventiil Integreeritud ventiil</p> <p>Ventiili juhtimine Vajutusnupp ümmargune roostevaba teras (tööpinnale on vajalik auk 35mm)</p> <p>Ülevool Katteplaadiga ülevool</p>	<p>Komplekt</p>	<p>Artikkel</p>	<p>Hind €</p>	<p>Valamu ventiiliga 122.0601.316 539,00</p>
--	-----------------	-----------------	---------------	--



<p>Mudel <b>MYX 110-45</b></p> <p>Aluskapp 50 cm</p> <p>Mõõdud 490 x 440 mm (R = 10 mm)</p> <p>Väljalõige 450 x 400 mm (R = 25mm)</p> <p>Kausi mõõtmed 450 / 400 / 200 mm (R = 25 mm)</p> <p>Paigaldamine Altpoolt monteeritav</p> <p>Materjal Roostevaba teras poleeritud</p> <p>Ventiil Integreeritud ventiil</p> <p>Ventiili juhtimine Vajutusnupp ümmargune roostevaba teras (tööpinnale on vajalik auk 35mm)</p> <p>Ülevool Katteplaadiga ülevool</p>	<p>Komplekt</p>	<p>Artikkel</p>	<p>Hind €</p>	<p>Valamu ventiiliga 122.0601.315 520,00</p>
--	-----------------	-----------------	---------------	--







## BOX roostevabast terasest valamud

### Lisad

- |   |  |  |  |
|---|--|--|--|
| <p><b>1</b> 112.0080.355</p> <p>Rullmatt painduv<br/>468 x 440 mm<br/>€ 78,00</p>  | <p><b>2</b> 112.0204.360</p> <p>Rv Mobiilne nõruti plastik raamis<br/>326 x 440 x 23 mm<br/>€ 112,00</p>  | <p><b>3</b> 112.0394.981</p> <p>Roostevabast terasest nõrutus-<br/>kauss plastkäepidemetega<br/>429 x 156 mm<br/>€ 99,00</p>  | <p><b>4</b> 112.0619.946</p> <p>Andy Chef - piederumu<br/>komplektis<br/>408 x 133 x 200 mm<br/>€ 424,00</p> <p style="background-color: red; color: white; text-align: center; padding: 2px;"><b>UUDIS</b></p>  |
|---|--|--|--|



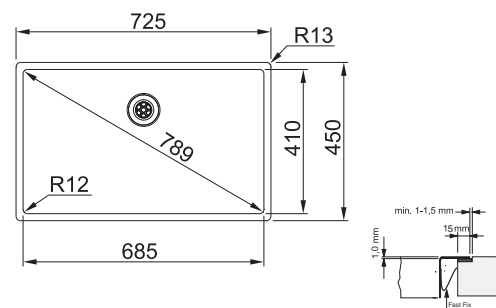
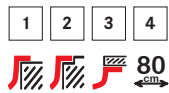
Mudel **BXX 210/110-68**  
 Aluskapp 80 cm  
 Mõõdud 725 x 450 mm  
 SlimTop Väljalõige 695 x 420 mm (R = 10 mm)  
 Kausi mõõtmed 685 / 410 / 200 mm  
 Paigaldamine SlimTop, tasapinnaline või altpoolt  
 Materjal Roostevaba teras  
 Ventiiil Integreeritud või 3½" ventiiil  
 Ventiiili juhtimine Vajutusnupp ümmargune roostevaba teras või käsitsi  
 Vajutusnupu auk 35mm  
 Ülevool Katteplaadiga ülevool  
 Tööpind min paksus 12 mm

Komplekt Artikkel Hind €

Valamu ventiiliga 127.0539.907 468,00



Valamu ventiiliga 127.0539.906 423,00



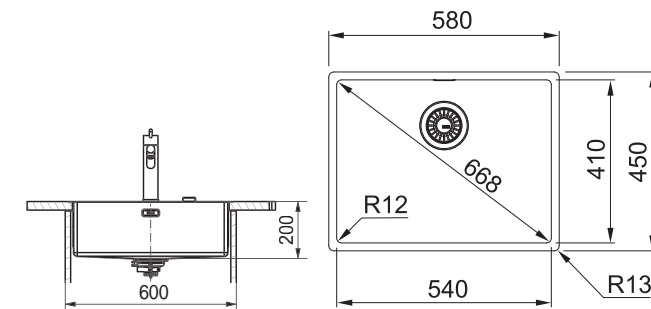
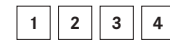
Mudel **BXX 210/110-54**  
 Aluskapp 60 cm  
 Väljalõige altpoolt monteerimiseks 80 cm  
 Mõõdud 580 x 450 mm  
 SlimTop Väljalõige 550 x 420 mm (R = 10 mm)  
 Kausi mõõtmed 540 / 410 / 200 mm  
 Paigaldamine SlimTop, tasapinnaline või altpoolt  
 Materjal Roostevaba teras  
 Ventiiil Integreeritud või 3½" ventiiil  
 Ventiiili juhtimine Vajutusnupp ümmargune roostevaba teras või käsitsi  
 Vajutusnupu auk 35mm  
 Ülevool Katteplaadiga ülevool  
 Tööpind min paksus 12 mm

Komplekt Artikkel Hind €

Valamu ventiiliga 127.0375.278 413,00



Valamu ventiiliga 127.0372.488 364,00



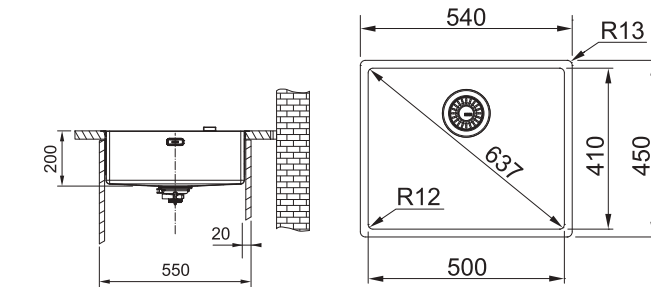
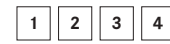
Mudel **BXX 210/110-50**  
 Aluskapp 60 cm  
 Mõõdud 540 x 450 mm  
 SlimTop Väljalõige 510 x 420 mm (R = 10 mm)  
 Kausi mõõtmed 500 / 410 / 200 mm  
 Paigaldamine SlimTop, tasapinnaline või altpoolt  
 Materjal Roostevaba teras  
 Ventiiil Integreeritud või 3½" ventiiil  
 Ventiiili juhtimine Vajutusnupp ümmargune roostevaba teras või käsitsi  
 Vajutusnupu auk 35mm  
 Ülevool Katteplaadiga ülevool  
 Tööpind min paksus 12 mm

Komplekt Artikkel Hind €

Valamu ventiiliga 127.0375.273 403,00



Valamu ventiiliga 127.0374.206 354,00



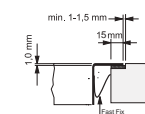
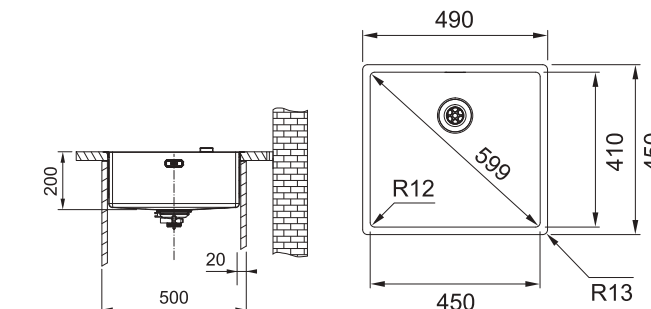
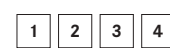
Mudel **BXX 210/110-45**  
 Aluskapp 50 cm  
 Väljalõige altpoolt monteerimiseks 60 cm  
 Mõõdud 490 x 450 mm  
 SlimTop Väljalõige 460 x 420 mm (R = 10 mm)  
 Kausi mõõtmed 450 / 410 / 200 mm  
 Paigaldamine SlimTop, tasapinnaline või altpoolt  
 Materjal Roostevaba teras  
 Ventiiil Integreeritud või 3½" ventiiil  
 Ventiiili juhtimine Vajutusnupp ümmargune roostevaba teras või käsitsi  
 Vajutusnupu auk 35mm  
 Ülevool Katteplaadiga ülevool  
 Tööpind min paksus 12 mm

Komplekt Artikkel Hind €

Valamu ventiiliga 127.0375.257 388,00



Valamu ventiiliga 127.0372.489 340,00





## BOX roostevabast terasest valamud

### Lisad

- |   |  |  |   |
|---|--|--|---|
| <p><b>1</b> 112.0080.355</p> <p>Rullmatt paindub<br/>468 x 440 mm<br/>€ 78,00</p>  | <p><b>2</b> 112.0204.360</p> <p>Rv Mobiilne nõruti plastik raamis<br/>326 x 440 x 23 mm<br/>€ 112,00</p>  | <p><b>3</b> 112.0394.981</p> <p>Roostevabast terasest nõrutus-<br/>kauss plastkäepidemetega<br/>429 x 156 mm<br/>€ 99,00</p>  | <p><b>4</b> 112.0619.946</p> <p>Andy Chef - piederumu<br/>komplekt<br/>408 x 133 x 200 mm<br/>€ 424,00</p>  <p><b>UUDIS</b></p> |
|---|--|--|---|



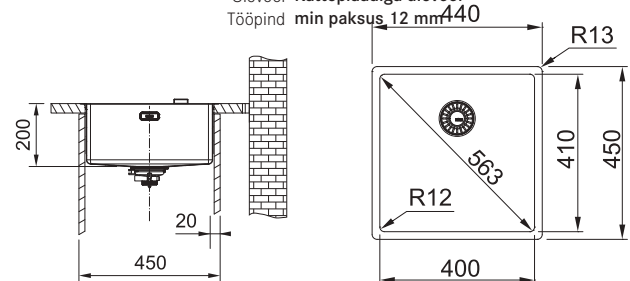
Mudel **BXX 210/110-40**  
 Aluskapp 45 cm  
 Väljalõige altpoolt monteerimiseks 50 cm  
 Mõõdud 440 x 450 mm  
 SlimTop Väljalõige 410 x 420 mm (R = 10 mm)  
 Kausi mõõtmed 400 / 410 / 200 mm  
 Paigaldamine SlimTop, tasapinnaline või altpoolt  
 Materjal Roostevaba teras  
 Ventiiil Integreeritud või 3/2" ventiiil  
 Ventiiili juhtimine Vajutusnupp ümmargune roostevaba teras või käsitsi  
 Vajutusnupu auk 35mm  
 Ülevool Katteplaadiga ülevool  
 Tööpind min paksus 12 mm

Komplekt	Artikkel	Hind €
 Valamu ventiiliga	127.0375.252	379,00
 Valamu ventiiliga	127.0375.284	330,00

- 1 2 3 4



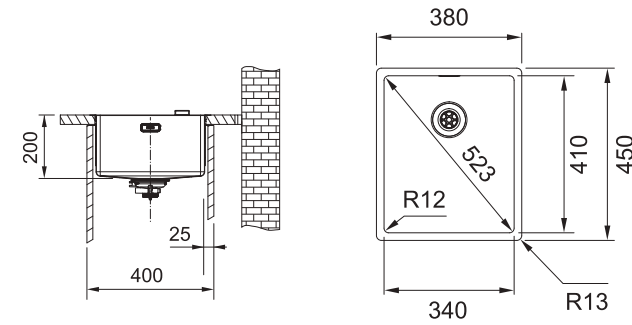
või




Mudel **BXX 210/110-34**  
 Aluskapp 40 cm  
 Väljalõige altpoolt monteerimiseks 45 cm  
 Mõõdud 380 x 450 mm  
 SlimTop Väljalõige 350 x 420 mm (R = 10 mm)  
 Kausi mõõtmed 340 / 410 / 200 mm  
 Paigaldamine SlimTop, tasapinnaline või altpoolt  
 Materjal Roostevaba teras  
 Ventiiil Integreeritud või 3/2" ventiiil  
 Ventiiili juhtimine Vajutusnupp ümmargune roostevaba teras või käsitsi  
 Vajutusnupu auk 35mm  
 Ülevool Katteplaadiga ülevool  
 Tööpind min paksus 12 mm

Komplekt	Artikkel	Hind €
 Valamu ventiiliga	127.0372.501	315,00

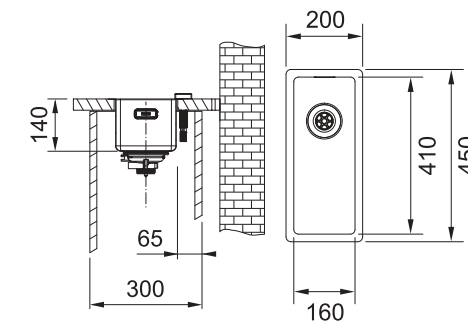
- 1 2 3 4



Mudel **BXX 210/110-16**  
 Väljalõige altpoolt monteerimiseks 30 cm  
 Mõõdud 200 x 450 mm  
 SlimTop Väljalõige 170 x 420 mm (R = 10 mm)  
 Kausi mõõtmed 160 / 410 / 200 mm  
 Paigaldamine Altpoolt monteeritav  
 Materjal Roostevaba teras  
 Ventiiil Integreeritud ventiiil  
 Ventiiili juhtimine Vajutusnupp ümmargune roostevaba teras  
 Vajutusnupu auk 35mm  
 Ülevool Katteplaadiga ülevool

Komplekt	Artikkel	Hind €
 Valamu ventiiliga	122.0374.674	324,00

- 1 2 3 4



### Andy Chef







## MARIS roostevabast terasest altpoolt monteeritavad valamud

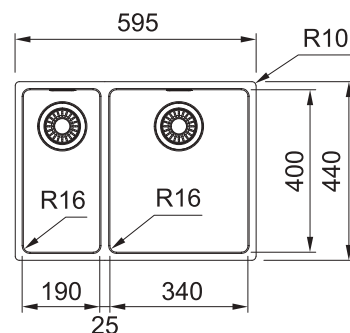
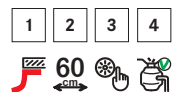
Lisad

1	112.0057.850	2	112.0030.882	3	112.0188.651	4	ALL IN <b>UUDIS</b>
Nõrutuskauss- roostevaba teras 412 x 172 mm € 43,00		Rullmatt paindub 468 x 420 mm € 75,00		Rv Mobiilne nõruti plastik raamis 342 x 430 x 22 mm € 103,00		5 erinevat ALL IN tarvikukomplekti (rohkem lk 11) kausi jaoks: 340 x 540 mm € 117,00 - 223,00	



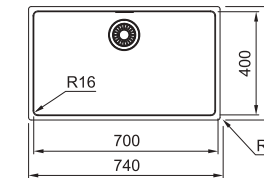
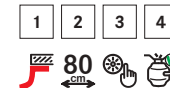
Mudel **MRX 160-34-19**  
 Aluskapp 60 cm  
 Mõõdud 595 x 440 mm  
 Väljalõige 555 x 400 mm (R = 16 mm)  
 Kausi mõõtmed 340 / 400 / 180 + 190 / 400 / 130 mm  
 Paigaldamine Altpoolt monteeritav  
 Materjal Roostevabast teras harjatud  
 Ventiiil Manuaalne 3½" ventiil  
 Ventiiili juhtimine Käsitsi avamine / sulgemine  
 Ülevool Katteplaadiga ülevool  
 Jäätmepurustaja Ühilduv  
 Tööpind min 20 mm paksune

Komplekt	Artikkel	Hind €
Valamu ventiiliga	122.0594.258	511,00



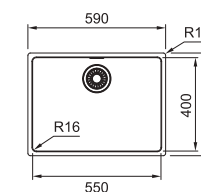
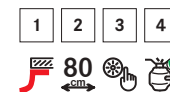
Mudel **MRX 110-70**  
 Aluskapp 80 cm  
 Mõõdud 740 x 440 mm  
 Väljalõige 700 x 400 mm (R = 16 mm)  
 Kausi mõõtmed 700 / 400 / 180 mm  
 Paigaldamine Altpoolt monteeritav  
 Materjal Roostevabast teras harjatud  
 Ventiiil Manuaalne 3½" ventiil  
 Ventiiili juhtimine Käsitsi avamine / sulgemine  
 Ülevool Katteplaadiga ülevool  
 Jäätmepurustaja Ühilduv  
 Tööpind min 20 mm paksune

Komplekt	Artikkel	Hind €
Valamu ventiiliga	122.0531.911	368,00



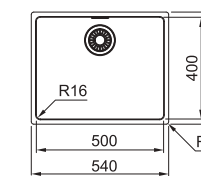
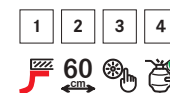
Mudel **MRX 110-55**  
 Aluskapp 80 cm  
 Mõõdud 590 x 440 mm  
 Väljalõige 550 x 400 mm (R = 16 mm)  
 Kausi mõõtmed 550 / 400 / 180 mm  
 Paigaldamine Altpoolt monteeritav  
 Materjal Roostevabast teras harjatud  
 Ventiiil Manuaalne 3½" ventiil  
 Ventiiili juhtimine Käsitsi avamine / sulgemine  
 Ülevool Katteplaadiga ülevool  
 Jäätmepurustaja Ühilduv  
 Tööpind min 20 mm paksune

Komplekt	Artikkel	Hind €
Valamu ventiiliga	122.0553.947	282,00



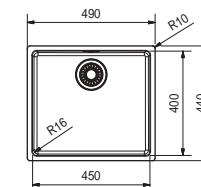
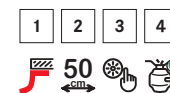
Mudel **MRX 110-50**  
 Aluskapp 60 cm  
 Mõõdud 540 x 440 mm  
 Väljalõige 500 x 400 mm (R = 16 mm)  
 Kausi mõõtmed 500 / 400 / 180 mm  
 Paigaldamine Altpoolt monteeritav  
 Materjal Roostevabast teras harjatud  
 Ventiiil Manuaalne 3½" ventiil  
 Ventiiili juhtimine Käsitsi avamine / sulgemine  
 Ülevool Katteplaadiga ülevool  
 Jäätmepurustaja Ühilduv  
 Tööpind min 20 mm paksune

Komplekt	Artikkel	Hind €
Valamu ventiiliga	122.0531.808	271,00



Mudel **MRX 110-45**  
 Aluskapp 50 cm  
 Mõõdud 490 x 440 mm  
 Väljalõige 450 x 400 mm (R = 16 mm)  
 Kausi mõõtmed 450 / 400 / 180 mm  
 Paigaldamine Altpoolt monteeritav  
 Materjal Roostevabast teras harjatud  
 Ventiiil Manuaalne 3½" ventiil  
 Ventiiili juhtimine Käsitsi avamine / sulgemine  
 Ülevool Katteplaadiga ülevool  
 Jäätmepurustaja Ühilduv  
 Tööpind min 20 mm paksune

Komplekt	Artikkel	Hind €
Valamu ventiiliga	122.0553.943	259,00





## MARIS roostevabast terasest altpoolt monteeritavad valamud

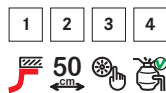
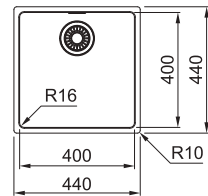
Lisad

1	112.0057.850	Nõrutuskauss- roostevaba teras 412 x 172 mm € 43,00	2	112.0030.882	Rullmatt painduv 468 x 420 mm € 75,00	3	112.0188.651	Rv Mobiilne nõruti plastik raamis 342 x 430 x 22 mm € 103,00	4	ALL IN	5 erinevat ALL IN tarvikukomplekti (rohkem lk 11) kausi jaoks: 340 x 540 mm € 117,00 - 223,00	UUDIS
---	--------------	---	---	--------------	---	---	--------------	--	---	--------	---	-------



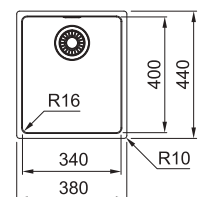
Mudel **MRX 110-40**  
 Aluskapp 50 cm  
 Mõõdud 440 x 440 mm  
 Väljalõige 400 x 400 mm (R = 16 mm)  
 Kausi mõõtmed 400 / 400 / 180 mm  
 Paigaldamine Altpoolt monteeritav  
 Materjal Roostevabast teras harjatud  
 Ventii Manuaalne 3 1/2" ventii  
 Ventii juhtimine Käsitsi avamine / sulgemine  
 Ülevool Katteplaadiga ülevool  
 Jäätmepurustaja Ühilduv  
 Tööpind min 20 mm paksune

Komplekt	Artikkel	Hind €
Valamu ventiiiga	122.0531.643	248,00



Mudel **MRX 110-34**  
 Aluskapp 45 cm  
 Mõõdud 380 x 440 mm  
 Väljalõige 340 x 400 mm (R = 16 mm)  
 Kausi mõõtmed 340 / 400 / 180 mm  
 Paigaldamine Altpoolt monteeritav  
 Materjal Roostevabast teras harjatud  
 Ventii Manuaalne 3 1/2" ventii  
 Ventii juhtimine Käsitsi avamine / sulgemine  
 Ülevool Katteplaadiga ülevool  
 Jäätmepurustaja Ühilduv  
 Tööpind min 20 mm paksune

Komplekt	Artikkel	Hind €
Valamu ventiiiga	122.0531.850	241,00

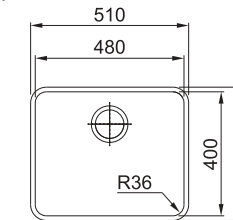
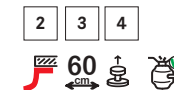


## ATON roostevabast terasest altpoolt monteeritavad valamud



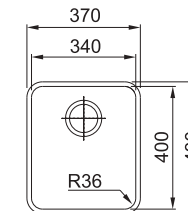
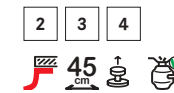
Mudel **ANX 110-48**  
 Aluskapp 60 cm  
 Mõõdud 510 x 430 mm  
 Väljalõige Šablooni järgi  
 Kausi mõõtmed 480 / 400 / 190 mm  
 Paigaldamine Altpoolt monteeritav  
 Materjal Roostevaba teras poleeritud  
 Ventii Nupuga avatav 3 1/2" ventii  
 Ventii juhtimine Ventii juhtimine Tõstenupp  
 (auk 18mm)  
 Ülevool Katteplaadiga ülevool  
 Jäätmepurustaja Ühilduv

Komplekt	Artikkel	Hind €
Valamu ventiiiga	122.0336.883	182,00



Mudel **ANX 110-34**  
 Aluskapp 45 cm  
 Mõõdud 370 x 430 mm  
 Väljalõige Šablooni järgi  
 Kausi mõõtmed 340 / 400 / 190 mm  
 Paigaldamine Altpoolt monteeritav  
 Materjal Roostevaba teras poleeritud  
 Ventii Nupuga avatav 3 1/2" ventii  
 Ventii juhtimine Ventii juhtimine Tõstenupp  
 (auk 18mm)  
 Ülevool Katteplaadiga ülevool  
 Jäätmepurustaja Ühilduv

Komplekt	Artikkel	Hind €
Valamu ventiiiga	122.0336.885	170,00







## GAX 40 roostevabast terasest altpoolt monteeritavad valamud

Lisad

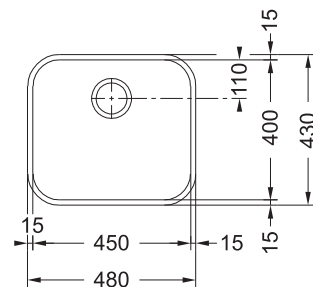
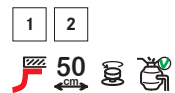
1 112.0188.651  
Rv Mobiilne nõruti plastik raamis  
342 x 430 x 22 mm  
€ 103,00

2 ALL IN **UUDIS**  
5 dažadi ALL IN piederumu komplekti  
(vairāk 11. lpp) Bļodai: 340 x 540 mm  
€ 117,00 - 223,00



Mudel **GAX 40**  
Aluskapp 50 cm  
Mõõdud 480 x 430 mm  
Väljalõige 450 x 400 mm (R = 50 mm)  
Kausi mõõtmed 450 / 400 / 190 mm  
Paigaldamine Altpoolt monteeritav  
Materjal Roostevabast teras harjatud  
Ventil Manuaalne 3 1/2" ventiil  
Ventili juhtimine Käsitsi avamine / sulgemine  
Ülevool Izlietnes sienā  
Jäätmeपुरustaja Ühilduv  
Tööpind min 20 mm paksune

Komplekt	Artikkel	Hind €
Valamu ventiiliga	122.0014.586	238,00

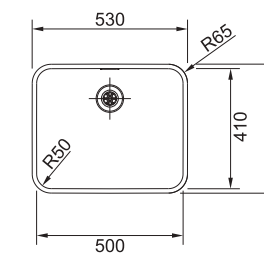
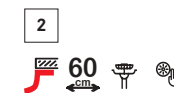


## EPOS roostevabast terasest altpoolt monteeritavad valamud



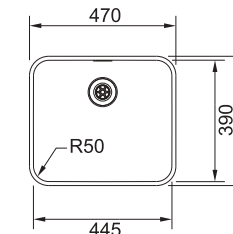
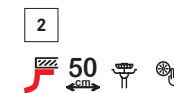
Mudel **EOX 110-50**  
Aluskapp 60 cm  
Mõõdud 530 x 440 mm  
Väljalõige 497 x 407 mm (R = 48,5 mm)  
Kausi mõõtmed 500 / 410 / 175 mm  
Paigaldamine Altpoolt monteeritav  
Materjal Roostevabast teras harjatud  
Ventil Integreits manuālai vadāms Ventil  
Ventili juhtimine Kāsitsi avamine / sulgemine

Komplekt	Artikkel	Hind €
Valamu ventiiliga	122.0197.991	317,00



Mudel **EOX 110-45**  
Aluskapp 50 cm  
Mõõdud 470 x 415 mm  
Väljalõige 442 x 387 mm (R = 48,5 mm)  
Kausi mõõtmed 445 / 390 / 175 mm  
Paigaldamine Altpoolt monteeritav  
Materjal Roostevabast teras harjatud  
Ventil Manuaalne 3 1/2" ventiil  
Ventili juhtimine Kāsitsi avamine / sulgemine  
Ülevool Izlietnes sienā

Komplekt	Artikkel	Hind €
Valamu ventiiliga	122.0197.995	298,00





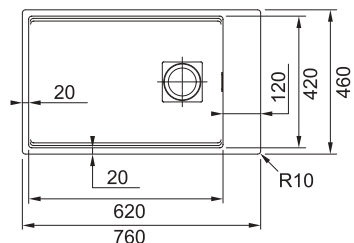
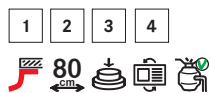
## KUBUS 2 pabūvējamās Fragranit valamud

### Lisad

- |  |   |  |  |
|--|---|--|--|
| <p><b>1</b> 112.0066.060</p> <p>Roostevabast terasest nõrutuskass plastkääpidemetega<br/>156 x 417 x 54 mm<br/>€ 99,00</p>  | <p><b>2</b> 112.0256.867</p> <p>Rullmatt painduv<br/>298 x 410 mm<br/>€ 41,00</p>  | <p><b>3</b> 112.0204.360</p> <p>Rv Mobiilne nõruti plastik raamis<br/>326 x 440 x 23 mm<br/>€ 112,00</p>  | <p><b>4</b> 112.0654.748 <b>UUDIS</b></p> <p>RiekstLõikelaud puit<br/>442 x 230 x 23 mm<br/>€ 74,00</p>  |
|--|---|--|--|








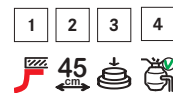
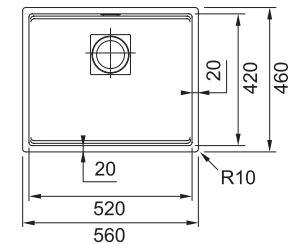
<p>Mudel <b>KNG 110-62</b> Aluskapp <b>80 cm</b> Möödud <b>760 x 460 mm</b> Väljalõige <b>720 x 420 mm (R=10 mm)</b> Kausi mõõtmed <b>620 / 420 / 200 mm</b> Paigaldamine <b>Altpoolt monteeritav</b> Kausi asukoht <b>Pööratav</b> Materjal <b>Fragranit+ / antibakteriaalne</b> Ventiiil <b>Sealhulgas ventiil 3½" vajutusnupuga</b> Ventiiili juhtimine <b>Vajutusnupp ümmargune roostevaba teras</b> Ventiiili kate <b>Nelinurkne roostevabast terasest kate</b> Ülevool <b>Katteplaadiga ülevool</b> Segisti augud <b>aukudeta (2 x 35 mm altpoolt puuritud augud)</b> Erimärkused <b>2 limeņu blõda piederumu nocietošanai</b></p>	<p> Värv</p> <p> onyx</p> <p> must matt</p>	<p>Artikkel</p> <p>125.0512.515</p> <p>125.0627.321</p>	<p>Hind €</p> <p>496,00</p> <p>496,00</p>
--	--	---	---







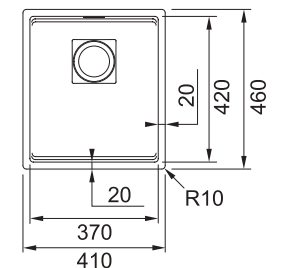
 Augufrees 35mm Fragranit ja Tectonite valamutele  
Art.Nr 112.0473.656 € 5,00



<p>Mudel <b>KNG 110-52</b> Aluskapp <b>60 cm</b> Möödud <b>560 x 460 mm</b> Väljalõige <b>520 x 420 mm (R=10 mm)</b> Kausi mõõtmed <b>520 / 420 / 200 mm</b> Paigaldamine <b>Altpoolt monteeritav</b> Materjal <b>Fragranit+ / antibakteriaalne</b> Ventiiil <b>Sealhulgas ventiil 3½" vajutusnupuga</b> Ventiiili juhtimine <b>PushKnob Vajutusnupp ümmargune roostevaba teras (35 mm caurums virsmä)</b> Ventiiili kate <b>Nelinurkne roostevabast terasest kate</b> Ülevool <b>Katteplaadiga ülevool</b> Segisti augud <b>ilma segisti aukudeta</b> Erimärkused <b>2 limeņu blõda piederumu nocietošanai</b></p>	<p> Värv</p> <p> polaarvalge</p> <p> cashmere</p> <p> kivihall</p> <p> onyx</p> <p> must matt</p>	<p>Artikkel</p> <p>125.0512.506</p> <p>125.0512.505</p> <p>125.0512.507</p> <p>125.0512.504</p> <p>125.0627.319</p>	<p>Hind €</p> <p>407,00</p> <p>407,00</p> <p>407,00</p> <p>407,00</p> <p>407,00</p>
---	--	---	---



<p>Mudel <b>KNG 110-37</b> Aluskapp <b>45 cm</b> Möödud <b>410 x 460 mm</b> Väljalõige <b>370 x 420 mm (R=10 mm)</b> Kausi mõõtmed <b>370 / 420 / 200 mm</b> Paigaldamine <b>Altpoolt monteeritav</b> Materjal <b>Fragranit+ / antibakteriaalne</b> Ventiiil <b>Sealhulgas ventiil 3½" vajutusnupuga</b> Ventiiili juhtimine <b>PushKnob Vajutusnupp ümmargune roostevaba teras (35 mm caurums virsmä)</b> Ventiiili kate <b>Nelinurkne roostevabast terasest kate</b> Ülevool <b>Katteplaadiga ülevool</b> Segisti augud <b>ilma segisti aukudeta</b> Erimärkused <b>2 limeņu blõda piederumu nocietošanai</b></p>	<p> Värv</p> <p> polaarvalge</p> <p> cashmere</p> <p> kivi hall</p> <p> onyx</p> <p> must matt</p>	<p>Artikkel</p> <p>125.0512.451</p> <p>125.0512.450</p> <p>125.0512.452</p> <p>125.0512.449</p> <p>125.0627.320</p>	<p>Hind €</p> <p>375,00</p> <p>375,00</p> <p>375,00</p> <p>375,00</p> <p>375,00</p>
---	--	---	---







## MARIS Fragranit altpoolt monteeritavad valamud

### Lisad

- |  |   |   |   |  |
|--|---|---|---|--|
| <b>1</b> 112.0030.882<br>Rullmatt painduv<br>468 x 420 mm<br>€ 75,00 | <b>2</b> 112.0188.651<br>Rv Mobiilne nõruti plastik raamis<br>342 x 430 x 22 mm<br>€ 103,00 | <b>3</b> 112.0532.169<br>Roostevaba teras Ventili kate<br>3½" ventiliim<br>€ 9,00 | <b>4</b> 112.0657.146<br>Must matt Ventili kate<br>3½" ventiliim<br>€ 10,00 | <b>5</b> ALL IN <b>UUDIS</b><br>5 erinevat ALL IN tarvikukomplekti<br>(rohkem lk 11) kausi jaoks: 340 x<br>540 mm<br>€ 117,00 - 223,00 |
|--|---|---|---|--|



### UUDIS

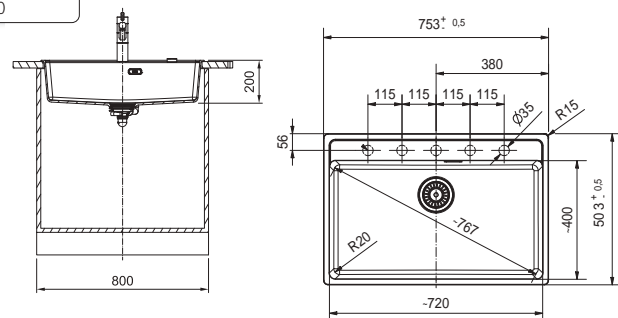
- Klapikate müüakse eraldi.**
- Roostevabast terasest  
112.0532.169 - € 9,00
  - Must matt  
112.0657.146 - € 10,00

Mudel **MRG 210/110-72 A**  
 Aluskapp 80 cm  
 Mõõdud 753 x 503 mm  
 Väljalõige vastavalt juhistele  
 Kausi mõõtmed 720 / 400 / 200 mm  
 Paigaldamine Saab paigaldada tasapinnaliselt või altpoolt  
 Materjal Fragranit+ / antibakteriaalne  
 Ventii Sealhulgas ventiil 3½" vajutusnupuga  
 Ventili juhtimine Vajutusnupp ümmargune roostevaba teras (tööpinnale on vajalik auk 35mm)  
 Ülevool Katteplaadiga ülevool  
 Segisti augud aukudeta (5 x 35 mm caurumu sagataves no apakšas)

Värv Artikkel Hind €

	Vajutusnupp ümmargune roostevaba teras		
	polaarvalge	114.0659.102	426,00
	kivihall	114.0659.101	426,00
	cashmere	114.0659.103	426,00
	onyx	114.0659.089	426,00
	must matt	114.0659.090	438,00

- 1 2 3 4 5**



	Must pöördnupp musta klapi ja ülevoolukattega		
	must matt	114.0659.151	355,00
	Käsitsi 3½" ventiil musta ventiili ja ülevooluseguga		
	must matt	114.0659.152	334,00

Tähelepanu! Dekoratiivventiilide kate ei kuulu komplekti.



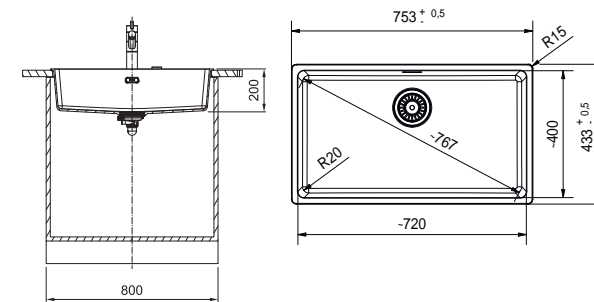
## MARIS Fragranit altpoolt monteeritavad valamud



### UUDIS

- Klapikate müüakse eraldi.**
- Roostevabast terasest  
112.0532.169 - € 9,00
  - Must matt  
112.0657.146 - € 10,00

- 1 2 3 4 5**



Mudel **MRG 210/110-72**  
 Aluskapp 80 cm  
 Mõõdud 753 x 433 mm  
 Väljalõige Altpoolt 720 x 400 mm (R=20mm)  
 monteeritavi  
 Väljalõige Tasapinnaline vastavalt juhistele  
 Kausi mõõtmed 720 / 400 / 200 mm  
 Paigaldamine Saab paigaldada tasapinnaliselt või altpoolt  
 Materjal Fragranit+ / antibakteriaalne  
 Ventii Sealhulgas ventiil 3½" vajutusnupuga  
 Ventili juhtimine Vajutusnupp ümmargune roostevaba teras (tööpinnale on vajalik auk 35mm)  
 Ülevool Katteplaadiga ülevool  
 Segisti augud ilma aukudeta

Värv Artikkel Hind €

	Manuaalne 3½" ventiil		
	polaarvalge	114.0658.229	334,00
	kivihall	114.0658.228	334,00
	cashmere	114.0658.232	334,00
	onyx	114.0658.226	334,00
	must matt	114.0658.227	334,00



- Klapikate müüakse eraldi.**
- Must matt  
112.0657.146 - € 10,00



Värv Artikkel Hind €

	Must pöördnupp musta klapi ja ülevoolukattega		
	must matt	114.0659.122	348,00
	Käsitsi 3½" ventiil musta ventiili ja ülevooluseguga		
	must matt	114.0658.581	334,00

Tähelepanu! Dekoratiivventiilide kate ei kuulu komplekti.



## MARIS Fraganit altpoolt monteritavad valamud



UUDIS

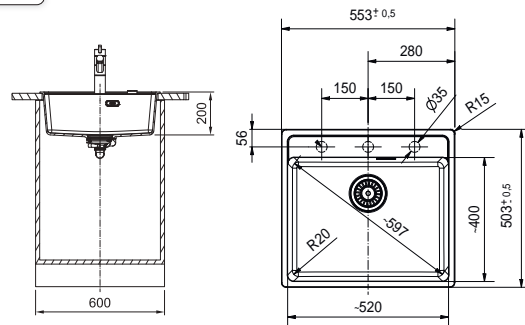
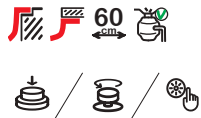
Klapikate müüakse eraldi.

	Roostevabast terasest 112.0532.169 - € 9,00
	Must matt 112.0657.146 - € 10,00

Mudel **MRG 210/110-52 A**  
 Aluskapp 60 cm  
 Mõõdud 553 x 503 mm  
 Väljalõige vastavalt juhistele  
 Kausi mõõtmed 520 / 400 / 200 mm  
 Paigaldamine Saab paigaldada tasapinnaliselt või altpoolt  
 Materjal Fraganit+ / antibakteriaalne  
 Ventiiil Sealhulgas ventiil 3½" vajutusnupuga  
 Ventiiili juhtimine Vajutusnupp ümmargune roostevaba teras (tööpinnale on vajalik auk 35mm)  
 Ülevool Katteplaadiga ülevool  
 Segisti augud aukudeta (3 x 35 mm altpoolt puuritud augud)

Värv	Artikkel	Hind €
	Vajutusnupp ümmargune roostevaba teras	
	polaarvalge 114.0659.060	393,00
	kivihall 114.0659.059	393,00
	cashmere 114.0659.082	393,00
	onyx 114.0659.057	393,00
	must matt 114.0659.058	402,00

Vaadake ühilduvaid tarvikuid 96. lk.



Värv	Artikkel	Hind €
	Manuaalne 3½" ventiil	
	polaarvalge 114.0659.087	308,00
	kivihall 114.0659.086	308,00
	cashmere 114.0659.088	308,00
	onyx 114.0659.084	308,00
	must matt 114.0659.085	320,00



Klapikate müüakse eraldi.

	Must matt 112.0657.146 - € 10,00
--	-------------------------------------



	Must pöördnupp musta klapi ja ülevoolukattega	
	must matt 114.0659.129	328,00
	Käsitsi 3½" ventiil musta ventiili ja ülevooluseguga	
	must matt 114.0659.130	320,00



## MARIS Fraganit altpoolt monteritavad valamud



UUDIS

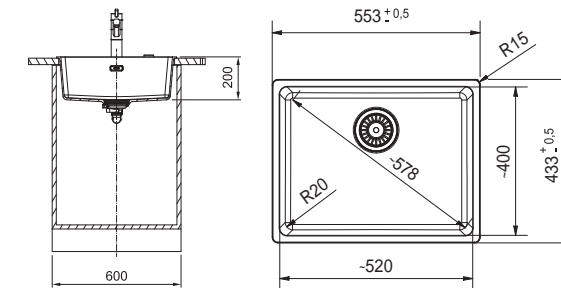
Klapikate müüakse eraldi.

	Roostevabast terasest 112.0532.169 - € 9,00
	Must matt 112.0657.146 - € 10,00

Mudel **MRG 210/110-52**  
 Aluskapp 60 cm  
 Mõõdud 553 x 433 mm  
 Väljalõige Altpoolt 520 x 400 mm (R=20mm) monteritavi  
 Väljalõige Tasapinnaline vastavalt juhistele  
 Kausi mõõtmed 520 / 400 / 200 mm  
 Paigaldamine Saab paigaldada tasapinnaliselt või altpoolt  
 Materjal Fraganit+ / antibakteriaalne  
 Ventiiil Sealhulgas ventiil 3½" vajutusnupuga  
 Ventiiili juhtimine Vajutusnupp ümmargune roostevaba teras (tööpinnale on vajalik auk 35mm)  
 Ülevool Katteplaadiga ülevool  
 Segisti augud ilma aukudeta

Värv	Artikkel	Hind €
	Vajutusnupp ümmargune roostevaba teras	
	polaarvalge 114.0658.202	393,00
	kivihall 114.0658.201	393,00
	cashmere 114.0658.203	393,00
	onyx 114.0658.198	393,00
	must matt 114.0658.200	402,00

Vaadake ühilduvaid tarvikuid 96. lk.



Värv	Artikkel	Hind €
	Manuaalne 3½" ventiil	
	polaarvalge 114.0658.208	308,00
	kivihall 114.0658.207	308,00
	cashmere 114.0658.209	308,00
	onyx 114.0658.205	308,00
	must matt 114.0658.206	325,00



Klapikate müüakse eraldi.

	Must matt 112.0657.146 - € 10,00
--	-------------------------------------



	Must pöördnupp musta klapi ja ülevoolukattega	
	must matt 114.0659.121	328,00
	Käsitsi 3½" ventiil musta ventiili ja ülevooluseguga	
	must matt 114.0658.570	325,00





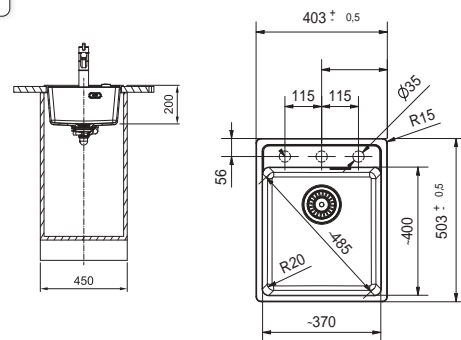
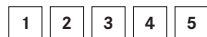
## MARIS Fraganit altpoolt monteeritavad valamud



UUDIS

**Klapikate müüakse eraldi.**  
 Roostevabast terasest  
 112.0532.169 - € 9,00  
 Must matt  
 112.0657.146 - € 10,00

Vaadake ühilduvaid tarvikuid 96. lk.



Mudel **MRG 210/110-37A**  
 Aluskapp 45 cm  
 Mõõdud 403 x 503 mm  
 Väljalõige vastavalt juhistele  
 Kausi mõõtmed 370 / 400 / 200 mm  
 Paigaldamine Saab paigaldada tasapinnaliselt või altpoolt  
 Materjal Fraganit+ / antibakteriaalne  
 Ventiiil Sealhulgas ventiil 3½" vajutusnupuga või manuüli vadäms Ventiiil  
 Ventiiili juhtimine Apaja pagriežama poga ventiiila aizvēršanai / atvēršanai vai Põhjasõela käsitsi avamine-manuüli  
 Ülevool Katteplaadiga ülevool  
 Segisti augud aukudeta (3 x 35 mm altpoolt puuritud augud)

Värv	Artikkel	Hind €	
	Manuaalne 3½" ventiil		
	polaarvalge	114.0659.055	267,00
	kivihall	114.0659.054	267,00
	cashmere	114.0659.056	267,00
	onyx	114.0659.052	267,00
	must matt	114.0659.053	278,00



**Klapikate müüakse eraldi.**  
 Must matt  
 112.0657.146 - € 10,00



Värv	Artikkel	Hind €	
	Must pöördnupp musta klapi ja ülevoolukattega		
	must matt	114.0659.127	273,00
	Käsitsi 3½" ventiil musta ventiili ja ülevooluseguga		
	must matt	114.0659.128	278,00

Tähelepanu! Dekoratiivventiilide kate ei kuulu komplekti.



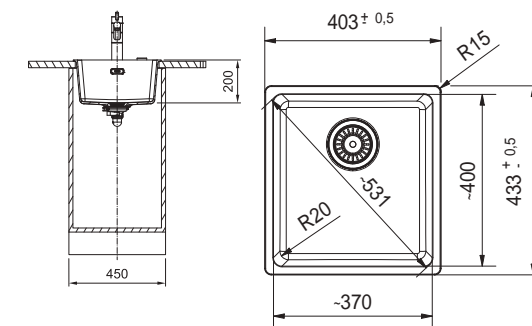
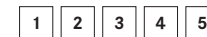
## MARIS Fraganit altpoolt monteeritavad valamud



UUDIS

**Klapikate müüakse eraldi.**  
 Roostevabast terasest  
 112.0532.169 - € 9,00  
 Must matt  
 112.0657.146 - € 10,00

Vaadake ühilduvaid tarvikuid 96. lk.



Mudel **MRG 210/110-37**  
 Aluskapp 45 cm  
 Mõõdud 403 x 433 mm  
 Väljalõige Altpoolt 370 x 400 mm (R=20mm) monteeritavi  
 Väljalõige Tasapinnaline vastavalt juhistele  
 Kausi mõõtmed 370 / 400 / 200 mm  
 Paigaldamine Saab paigaldada tasapinnaliselt või altpoolt  
 Materjal Fraganit+ / antibakteriaalne  
 Ventiiil Sealhulgas ventiil 3½" vajutusnupuga  
 Ventiiili juhtimine Vajutusnupp ümmargune roostevaba teras (tööpinnale on vajalik auk 35mm)  
 Ülevool Katteplaadiga ülevool  
 Segisti augud ilma aukudeta

Värv	Artikkel	Hind €	
	Vajutusnupp ümmargune roostevaba teras		
	polaarvalge	114.0658.188	352,00
	kivihall	114.0658.187	352,00
	cashmere	114.0658.189	352,00
	onyx	114.0658.183	352,00

Värv	Artikkel	Hind €	
	Manuaalne 3½" ventiil		
	polaarvalge	114.0658.194	267,00
	kivihall	114.0658.193	267,00
	cashmere	114.0658.195	267,00
	onyx	114.0658.191	267,00
	must matt	114.0658.192	281,00



**Klapikate müüakse eraldi.**  
 Must matt  
 112.0657.146 - € 10,00



	Must pöördnupp musta klapi ja ülevoolukattega		
	must matt	114.0659.110	273,00
	Käsitsi 3½" ventiil musta ventiili ja ülevooluseguga		
	must matt	114.0658.568	281,00

Tähelepanu! Dekoratiivventiilide kate ei kuulu komplekti.



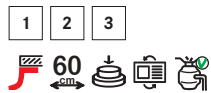
## KUBUS Fraceram altpoolt monteeritavad valamud

### Lisad

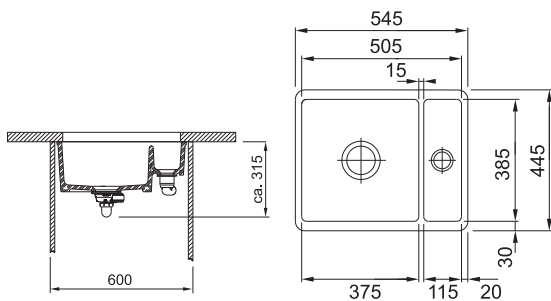
- |   |  |  |
|---|--|--|
| <p><b>1</b> 112.0030.882</p> <p>Rullmatt paindub<br/>468 x 420 mm<br/>€ 75,00</p>  | <p><b>2</b> 112.0188.651</p> <p>Rv Mobiilne nõruti plastik raamis<br/>342 x 430 x 22 mm<br/>€ 103,00</p>  | <p><b>3</b> ALL IN <span style="background-color: red; color: white; padding: 2px;">UUDIS</span></p> <p>5 erinevat ALL IN tarvikukomplekti (rohkem lk 11) kausi jaoks: 340 x 540 mm<br/>€ 117,00 - 223,00</p>  |
|---|--|--|



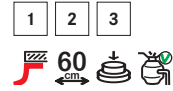
	<p>Mudel <b>KBK 160</b></p> <p>Aluskapp <b>60 cm</b></p> <p>Mõõdud <b>545 x 445 mm</b></p> <p>Väljalõige <b>495 x 375 mm (R = 15 mm)</b></p> <p>Kausi mõõtmed <b>375 / 385 / 185 + 115 / 385 / 115 mm</b></p> <p>Paigaldamine <b>Altpoolt monteeritav</b></p> <p>Materjal <b>Fraceram</b></p> <p>Ventiil <b>Sealhulgas ventiil 3 1/2" vajutusnupuga</b></p> <p>Ventiili juhtimine <b>Vajutusnupp ümmargune roostevaba teras (tööpinnale on vajalik auk 35mm)</b></p> <p>Ventiil väikese kausi jaoks <b>Ventiil 1 1/2" sulgemiseta</b></p> <p>Segisti augud <b>ilma segisti aukudeta</b></p>	<p>Värv</p> <p><span style="display: inline-block; width: 10px; height: 10px; background-color: #d9ead3; border: 1px solid #ccc; border-radius: 50%;"></span> polaarvalge</p> <p><span style="display: inline-block; width: 10px; height: 10px; background-color: #333; border: 1px solid #ccc; border-radius: 50%;"></span> Antratsiit matt</p>	<p>Artikkel</p> <p>126.0335.714</p> <p>126.0380.348</p>	<p>Hind €</p> <p>588,00</p> <p>588,00</p>
--	---	--	---	---



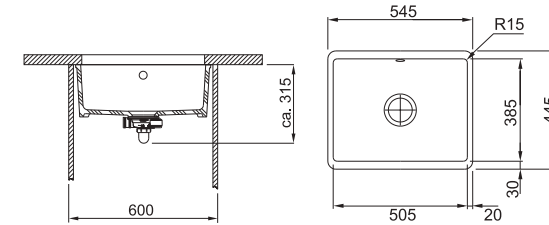
Tähelepanu mõõdud!  
Keraamilise valamü mõõdud võivad tehnoloogias tulenevalt erineda joonistel toodud mõõtudest. Seepärast soovitame väljalõige tööpinna teha konkreetse valamü mõõtude järgi. Samuti on keraamilisel valamul lubatud minimaalne kõverus.



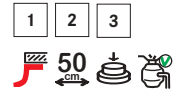
	<p>Mudel <b>KBK 110-50</b></p> <p>Aluskapp <b>60 cm</b></p> <p>Mõõdud <b>545 x 445 mm</b></p> <p>Väljalõige <b>495 x 375 mm (R = 15 mm)</b></p> <p>Kausi mõõtmed <b>505 / 385 / 185 mm</b></p> <p>Paigaldamine <b>Altpoolt monteeritav</b></p> <p>Materjal <b>Fraceram</b></p> <p>Ventiil <b>Sealhulgas ventiil 3 1/2" vajutusnupuga</b></p> <p>Ventiili juhtimine <b>Vajutusnupp ümmargune roostevaba teras (tööpinnale on vajalik auk 35mm)</b></p> <p>Ülevool <b>Katteplaadiga ülevool</b></p> <p>Segisti augud <b>ilma segisti aukudeta</b></p>	<p>Värv</p> <p><span style="display: inline-block; width: 10px; height: 10px; background-color: #d9ead3; border: 1px solid #ccc; border-radius: 50%;"></span> polaarvalge</p> <p><span style="display: inline-block; width: 10px; height: 10px; background-color: #f4cccc; border: 1px solid #ccc; border-radius: 50%;"></span> magnolia</p> <p><span style="display: inline-block; width: 10px; height: 10px; background-color: #d9ead3; border: 1px solid #ccc; border-radius: 50%;"></span> cashmere</p> <p><span style="display: inline-block; width: 10px; height: 10px; background-color: #333; border: 1px solid #ccc; border-radius: 50%;"></span> onyx</p> <p><span style="display: inline-block; width: 10px; height: 10px; background-color: #d9ead3; border: 1px solid #ccc; border-radius: 50%;"></span> Pärlhall matt</p> <p><span style="display: inline-block; width: 10px; height: 10px; background-color: #333; border: 1px solid #ccc; border-radius: 50%;"></span> Antratsiit matt</p>	<p>Artikkel</p> <p>126.0335.712</p> <p>126.0335.880</p> <p>126.0335.881</p> <p>126.0335.883</p> <p>126.0380.349</p> <p>126.0380.350</p>	<p>Hind €</p> <p>531,00</p> <p>531,00</p> <p>531,00</p> <p>531,00</p> <p>531,00</p> <p>531,00</p>
--	---	--	---	---



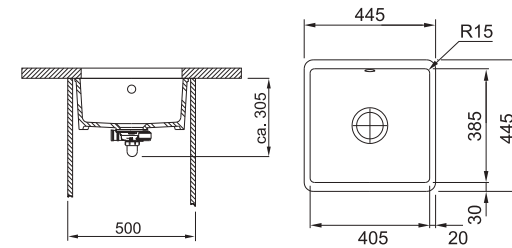
Tähelepanu mõõdud!  
Keraamilise valamü mõõdud võivad tehnoloogias tulenevalt erineda joonistel toodud mõõtudest. Seepärast soovitame väljalõige tööpinna teha konkreetse valamü mõõtude järgi. Samuti on keraamilisel valamul lubatud minimaalne kõverus.



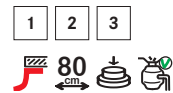
	<p>Mudel <b>KBK 110-40</b></p> <p>Aluskapp <b>50 cm</b></p> <p>Mõõdud <b>445 x 445 mm</b></p> <p>Väljalõige <b>395 x 375 mm (R = 15 mm)</b></p> <p>Kausi mõõtmed <b>405 / 385 / 175 mm</b></p> <p>Paigaldamine <b>Altpoolt monteeritav</b></p> <p>Materjal <b>Fraceram</b></p> <p>Ventiil <b>Sealhulgas ventiil 3 1/2" vajutusnupuga</b></p> <p>Ventiili juhtimine <b>Vajutusnupp ümmargune roostevaba teras (tööpinnale on vajalik auk 35mm)</b></p> <p>Ülevool <b>Katteplaadiga ülevool</b></p> <p>Segisti augud <b>ilma segisti aukudeta</b></p>	<p>Värv</p> <p><span style="display: inline-block; width: 10px; height: 10px; background-color: #d9ead3; border: 1px solid #ccc; border-radius: 50%;"></span> polaarvalge</p> <p><span style="display: inline-block; width: 10px; height: 10px; background-color: #f4cccc; border: 1px solid #ccc; border-radius: 50%;"></span> magnolia</p> <p><span style="display: inline-block; width: 10px; height: 10px; background-color: #333; border: 1px solid #ccc; border-radius: 50%;"></span> Onyx</p> <p><span style="display: inline-block; width: 10px; height: 10px; background-color: #333; border: 1px solid #ccc; border-radius: 50%;"></span> Antratsiit matt</p>	<p>Artikkel</p> <p>126.0335.711</p> <p>126.0335.875</p> <p>126.0335.878</p> <p>126.0380.352</p>	<p>Hind €</p> <p>470,00</p> <p>470,00</p> <p>470,00</p> <p>470,00</p>
--	---	---	---	---



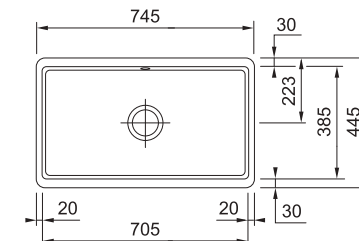
Tähelepanu mõõdud!  
Keraamilise valamü mõõdud võivad tehnoloogias tulenevalt erineda joonistel toodud mõõtudest. Seepärast soovitame väljalõige tööpinna teha konkreetse valamü mõõtude järgi. Samuti on keraamilisel valamul lubatud minimaalne kõverus.



	<p>Mudel <b>KBK 110-70</b></p> <p>Aluskapp <b>80 cm</b></p> <p>Mõõdud <b>745 x 445 mm</b></p> <p>Väljalõige <b>695 x 375 mm (R = 15 mm)</b></p> <p>Kausi mõõtmed <b>705 / 385 / 175 mm</b></p> <p>Paigaldamine <b>Altpoolt monteeritav</b></p> <p>Materjal <b>Fraceram</b></p> <p>Ventiil <b>Sealhulgas ventiil 3 1/2" vajutusnupuga</b></p> <p>Ventiili juhtimine <b>Vajutusnupp ümmargune roostevaba teras (tööpinnale on vajalik auk 35mm)</b></p> <p>Ülevool <b>Katteplaadiga ülevool</b></p> <p>Segisti augud <b>ilma segisti aukudeta</b></p>	<p>Värv</p> <p><span style="display: inline-block; width: 10px; height: 10px; background-color: #d9ead3; border: 1px solid #ccc; border-radius: 50%;"></span> polaarvalge</p> <p><span style="display: inline-block; width: 10px; height: 10px; background-color: #333; border: 1px solid #ccc; border-radius: 50%;"></span> Antratsiit matt</p>	<p>Artikkel</p> <p>126.0381.439</p> <p>126.0381.518</p>	<p>Hind €</p> <p>801,00</p> <p>801,00</p>
--	---	--	---	---



Tähelepanu mõõdud!  
Keraamilise valamü mõõdud võivad tehnoloogias tulenevalt erineda joonistel toodud mõõtudest. Seepärast soovitame väljalõige tööpinna teha konkreetse valamü mõõtude järgi. Samuti on keraamilisel valamul lubatud minimaalne kõverus.





# SEGISTID

## Filtreeritud vee segistid filtriga ja ilma



VITAL  
109. lk.



MONDIAL 4 in 1  
111. lk.



WELLFRESH  
113. lk.

## Roostevabast terasest segistid



ATLAS NEO SENSOR  
106. lk.



PESCARA XL  
121. lk.

PESCARA L  
121. lk.



KUBUS  
118. lk.



TANGO NEO  
88. lk.



MYTHOS  
120. lk.



EOS NEO  
119. lk.

UUDIS



ATLAS-NEO  
114. lk.

UUDIS



TAROS NEO  
123. lk.



ORBIT  
122. lk.

## Kroomitud segistid



FLEXUS-S JET  
125. lk.



MARIS J-SPOUT  
125. lk.



LINA L  
137. lk.



SAMOA  
141. lk.



SMART  
140. lk.

## Kroomitud ja värvilised segistid



LIFT  
127. lk.



ICON  
126. lk.



PESCARA 360°  
124. lk.



ACTIVE L  
129. lk.

UUDIS



ACTIVE J  
128. lk.

UUDIS



PESCARA UP&DOWN  
124. lk.



MARIS  
130. lk.



NEPTUNE-EVO  
131. lk.



SIRIUS  
139. lk.



URBAN  
134. lk.



CENTRO  
133. lk.



ORBIT  
132. lk.



LINA SEMI PRO  
136. lk.



LINA XL  
136. lk.



LINA  
137. lk.



OLD ENGLAND  
138. lk.



NOVARA-PLUS  
135. lk.



NOVARA-PLUS  
135. lk.

## Segistid akna ette (painutatavad)



ATLAS NEO WINDOW  
115. lk.

## Seebidosatorid



NOVITA  
142. lk.



NOVITA STEEL  
142. lk.



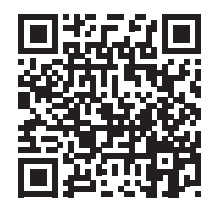
ATLAS  
143. lk.



ACTIVE PLUS  
143. lk.



COMFORT  
143. lk.

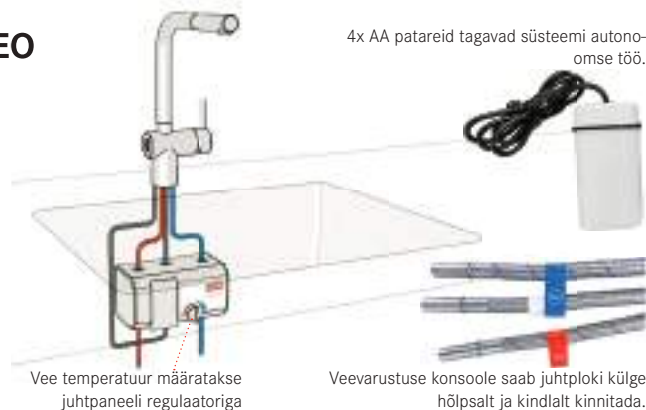


## Roostevabast terasest veesegistid ATLAS NEO SENSOR anduri ja tavapärase juhtimisega

Mudelid on saadaval nii väljatõmmatava kui ka fikseeritud otsikuga. Roostevaba teras on kergesti hooldatav ja hügieeniliselt ohutu. Võib valida kriimustuskindla tööstuslikult musta kattega segisti.

M24 laminaarne aeraator vähendab pritsmeid ja muudab vee voolumise ühtlaseks.

Andurite abil juhtimine parandab köögihügieeni, kuna saame vett sageli kasutada ilma segistit füüsiliselt puudutamata.



### ANDURI JUHTIMINE

Liigutades oma käe 6 cm või lähemale vasakule küljele asuva anduri juurde ja vesi hakkab voolama 1 sekundi pärast. 30 sekundi pärast vool peatub. Vee temperatuur määratakse juhtnupu nupuga. Selle toiteallikaks on neli AA patareid, mis muudab süsteemi sõltumatuks. See säästab vett, kuna lülitame veevarustuse välja sageli hiljem kui vaja.

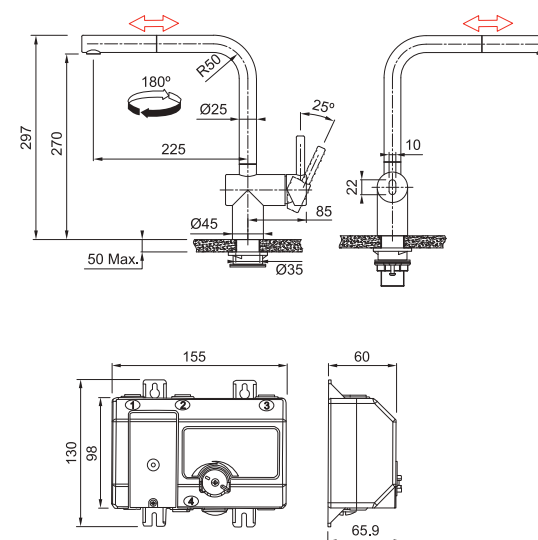
### KANGIGA JUHTIMINE

Paremal küljel on kang, mille abil saab veevarustust tavapärasel viisil reguleerida. Keraamiline tööosa tagab pikaks ajaks ohutu töötamise.

## ATLAS NEO SENSOR roostevabast terasest segistid sensoriga ja tavalise juhtimisega



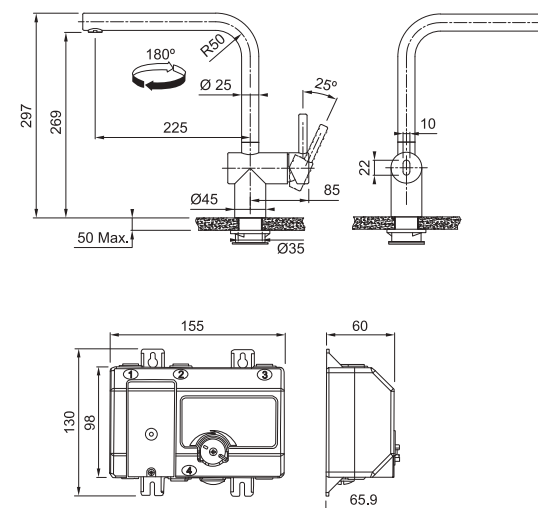
Mudel	Värv	Artikkel	Hind €
Mudel <b>ATLAS NEO SENSOR</b> Segisti mudel <b>Sensori ja käsitsi juhtimisega köögisegisti</b> Vee väljavool <b>väljatõmmatava otsikuga</b> Pöördnurk <b>180°</b> Materjal <b>Roostevaba teras</b> Segisti kang <b>kang paremal</b> Veevool <b>9 L/min (3 bar)</b> Ühendustorud <b>450 mm</b> Laminaarne vool <b>Jah</b> Komplektis <b>Juhtimiseseade koos 4 AA 1,5 V patareiga (komplektis)</b> Anduri töö <b>Anduriga sisselülitamisel seiskub veevool automaatselt 30 sekundi pärast</b>		Roostevaba teras <b>115.0625.523</b>	504,00
		tööstuslik must <b>115.0625.527</b>	579,00



Palliühendus: veevarustus ei saa kuulühenduse tõttu pöörata ja toimib liikuva üleminekuna veevarustuse ja väljatõmmatava otsiku vahel. Vee väljalaskeava vahetamine on nüüd veelgi lihtsam.



Mudel	Värv	Artikkel	Hind €
Mudel <b>ATLAS NEO SENSOR</b> Segisti mudel <b>Sensori ja käsitsi juhtimisega köögisegisti</b> Vee väljavool <b>fikseeritud otsikuga pööratava tilaga</b> Pöördnurk <b>180°</b> Materjal <b>Roostevaba teras</b> Segisti kang <b>kang paremal</b> Veevool <b>12,2 L/min (3 bar)</b> Ühendustorud <b>450 mm</b> Laminaarne vool <b>Jah</b> Komplektis <b>Juhtimiseseade koos 4 AA 1,5 V patareiga (komplektis)</b> Anduri töö <b>Anduriga sisselülitamisel seiskub veevool automaatselt 30 sekundi pärast</b>		Roostevaba teras <b>115.0625.489</b>	420,00
		tööstuslik must <b>115.0625.525</b>	504,00







## Nagu väike ime

Meie veefilter pole mitte maailma kõige väiksem, vaid ka esimene, millel on aktiivsüsi kombineeritud bioonilise membraaniga. Tuletatud loodusest, välja töötatud Šveitsis.

### 1. EELFILTER

Eelfilter on esimene kaitseliin, kus suuremad osakesed välja filtreeritakse.

### 2. MEMBRAAN

Nanotehnoloogia teeb selle võimalikuks: 0.06 mm paksune membraan, suletud peenese nailonvõrku, filtreerib isegi bakterid joogiveest välja.

### 3. AKTIVEERITUD SÕEFILTER

Aktiveeritud süsi eemaldab lahustunud ained (näiteks kloori). See tehnoloogia on loomulik füüsikaline protsess, mis on end tõestanud.

### 4. VEEVOOL

Esmalt läbi eelfiltri, siis läbi membraani, lõpuks läbi aktiveeritud sõe ja filtreerituna otse klaasi. Franke väldib filtreeritud ja mittefiltreeritud vee teine-teisega kokkupuutumist.

### VAHETUS

Kui LED valgusti muutub punaseks, siis tuleb filter ära vahetada.



Eemaldab 99.9999% baktereid



Eemaldab 99% viiruseid



Filtreerib välja rooste ja sette



Filtreerib välja mikroplastid



Eemaldab ebameeldiva maitse ja lõhna



Sobilik joogiks



Lihne kasutada Filtreerib kuni 500 L



Ise desinfitseeruv



Keskkonda säästev - säästab 500 l plastpudelit

### Lisad

1 112.0607.497

Vital segisti filter  
500L  
€ 39,00

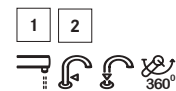


2 112.0607.498

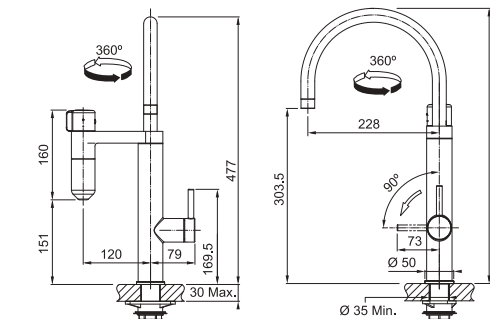
Vital segisti filtrikomplekt  
(komplektis 3 filtrikapslit)  
500L x3  
€ 106,00



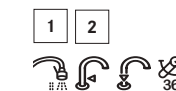
## Segisti süsteem VITAL koos filterkapsliga



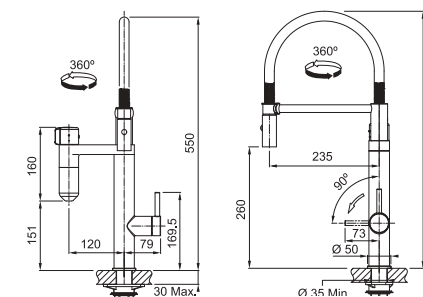
Mudel **VITAL**  
Segisti mudel **Kombineeritud filtreeritud ja kuuma / külma vee jaoks fikseeritud otsikuga pööratava tilaga**  
Vee väljavool **360°**  
Pöördenurk **360°**  
Laminaarne vool **Jah**  
Segisti kang **kang paremal**  
Filtreeritud vee kang **kang üleval**  
Veevool **12,5 L/min (3 bar)**  
Filtreeritud vee vool **3,5 L/min (3 bar)**  
Ühendustorud **420 mm**  
Filtreeritava vee maht **500 L**



Värv	Artikkel	Hind €
kroom /Gunmetal	120.0551.218	562,00
tööstuslik must / roostevaba teras	120.0551.241	636,00



Mudel **VITAL**  
Segisti mudel **Kombineeritud filtreeritud ja kuuma / külma vee jaoks väljatõmmatava dušiga / normaalse vooluga (lülitiga)**  
Vee väljavool **väljatõmmatava dušiga / normaalse vooluga (lülitiga)**  
Pöördenurk **360°**  
Segisti kang **kang paremal**  
Filtreeritud vee kang **kang üleval**  
Veevool **8 L/min (3 bar)**  
Filtreeritud vee vool **3,5 L/min (3 bar)**  
Ühendustorud **420 mm**  
Fitra kapaciteet **500 L**



Värv	Artikkel	Hind €
kroom /Gunmetal	120.0551.219	784,00
tööstuslik must / roostevaba teras	120.0551.242	890,00



**Väljavool**  
Kuum, külm ja filtreeritud vesi voolab torust, mida saab pöörata 360°. Materjal on kuumuse eest kaitstud, nii et saad seda alati hõlpsalt käsitseda lahtise kraaniga.



**Ooterežiim**



**Filtreeritud vesi**

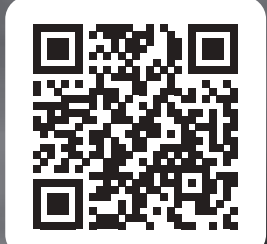


**Keev vesi**

**Puhke režiim**  
Kui te ei võta pikka aega vett, lülitub boiler automaatselt puhkeolekusse ja soojendab ainult vett temperatuurini 45° C. Teatavate intervallidega soojeneb vesi uuesti 100° C-ni.



**Franke Pro M Filter**  
Eemaldab ebameeldiva maitse ja lõhna nagu kloor, vähendab kahjulikke lisandeid, kuid säilitab olulised mineraalid vees. Lisaks vähendab see vee karedust ja kaitseb katlakivi eest. Filter vahetatakse iga 6-9 kuu tagant - olenevalt vee tarbimisest ja vee karedusest.



FrankeKitchenSystems

**Väga lihtne ja lapsel ohutu**  
Franke kuuma vee segisti kasutamine on intuitiivne ja pakub rohkem turvalisust, eriti väikeste kokkade jaoks. Sõltuvalt variandist annab segisti hoo või nupp ja nupp koos LED-tuledega täpselt soovitud vee.

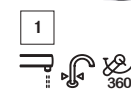


## MONDIAL kombineeritud segisti keeva veega ja sooja / külma veega variandiga ühes korpus

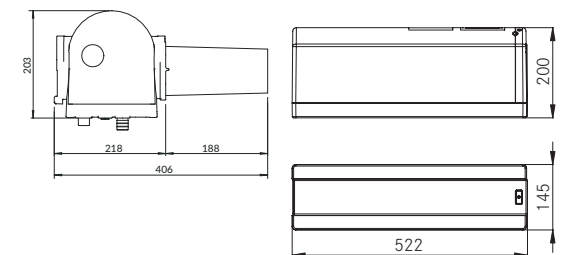
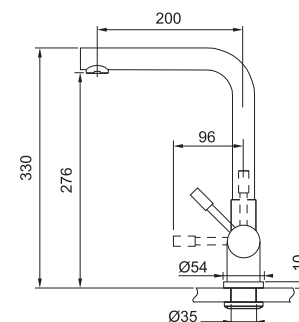
Lisad

1 120.0305.558

Filter cartridge PRO M  
€ 115,00



Mudel	Värv	Artikkel	Hind €
Mudel <b>Mondial</b> Segisti mudel <b>Kombineeritud keeva, filtreeritud, kuuma / külma vee jaoks</b> Vee väljavool fikseeritud otsikuga pööratava tilaga Pöördnurk 360° Segisti kang kang paremal Filtreeritud vee kang kang vasakul Veevool 12,2 L/min (3 bar) Paagi maht 4,7 L Ühendustorud 800 mm Filtreeritava vee maht 1700 L	Roostevaba teras	119.0480.690	2056,00







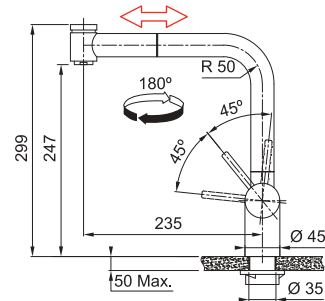


## ATLAS NEO roostevabast terasest segistid



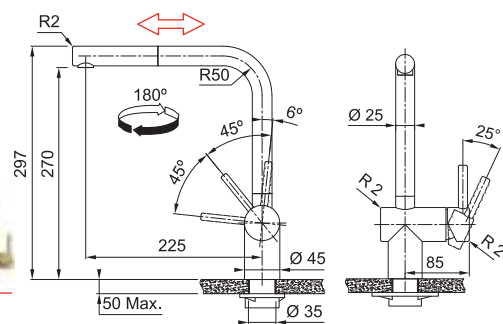
Mudel **ATLAS NEO**  
 Segisti mudel **Köögisegisti**  
 Vee väljavool **väljatõmmatava dušiga / normaalse vooluga (lülitiga)**  
 Pöördenurk **180°**  
 Materjal **Roostevaba teras**  
 Segisti kang **kang paremal**  
 Veevool **8 L/min (3 bar)**  
 Ühendustorud **450 mm**  
 Erimärkused **Silikoondušši katlakivi vastane toime**  
 Laminaarne vool **Jah**

Värv	Artikkel	Hind €
	Roostevaba teras 115.0521.441	292,00



Mudel **ATLAS NEO**  
 Segisti mudel **Köögisegisti**  
 Vee väljavool **väljatõmmatava otsikuga**  
 Pöördenurk **180°**  
 Materjal **Roostevaba teras**  
 Segisti kang **kang paremal**  
 Laminaarne vool **Jah**  
 Veevool **9,7 L/min (3 bar)**  
 Ühendustorud **450 mm**  
 Erimärkused **Radiaalne lihvimine**

Värv	Artikkel	Hind €
	Roostevaba teras 115.0521.438	276,00
	tööstuslik must 115.0550.427	331,00
	Antratsiit kivihall 115.0628.210	330,00
	Vase värv 115.0628.208	330,00
	Šampanja kuld 115.0628.209	330,00



**360°**  
**UUDIS**  
 Palliühendus: veevarustus ei saa kuulühenduse tõttu pöörata ja toimib liikuva üleminekuna veevarustuse ja väljatõmmatava otsiku vahel. Vee väljalaskeava vahetamine on nüüd veelgi lihtsam.

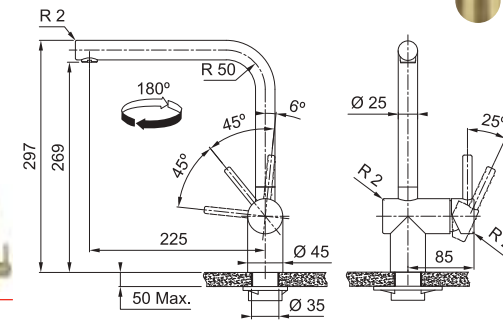


## ATLAS NEO ja ATLAS NEO WINDOW



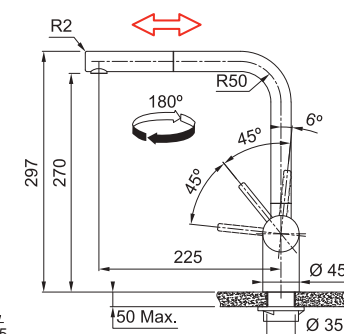
Mudel **ATLAS NEO**  
 Segisti mudel **Köögisegisti**  
 Vee väljavool **fikseeritud otsikuga pööratava tilaga**  
 Pöördenurk **180°**  
 Materjal **Roostevaba teras**  
 Segisti kang **kang paremal**  
 Laminaarne vool **Jah**  
 Veevool **12,2 L/min (3 bar)**  
 Ühendustorud **450 mm**  
 Erimärkused **Radiaalne lihvimine**

Värv	Artikkel	Hind €
	Roostevaba teras 115.0521.435	230,00
	tööstuslik must 115.0550.424	275,00
	Antratsiit kivihall 115.0628.207	288,00
	Vase värv 115.0628.204	288,00
	Šampanja kuld 115.0628.206	288,00



Mudel **ATLAS NEO WINDOW**  
 Segisti mudel **Köögisegisti täiendava võimalusega**  
 Vee väljavool **väljatõmmatava otsikuga Metallist väljatõmmatav otsik**  
 Pöördenurk **180°**  
 Materjal **Roostevaba teras**  
 Segisti kang **kang paremal**  
 Laminaarne vool **Jah**  
 Veevool **13 L/min (3 bar)**  
 Ühendustorud **600 mm**  
 Erimärkused **Radiaalne lihvimine**

Värv	Artikkel	Hind €
	Roostevaba teras 115.0521.439	299,00





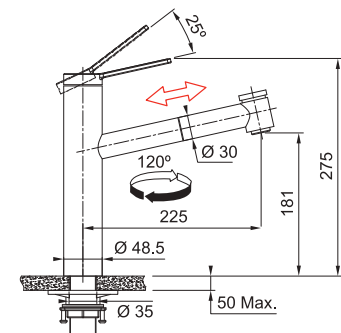


## TANGO NEO roostevabast terasest segistid



Mudel **TANGO NEO**  
 Segisti mudel **Köögisegisti**  
 Vee väljavool **väljatõmmatava dušiga / normaalse vooluga (lülitiga)**  
 Pöördenurk **120°**  
 Materjal **Roostevaba teras**  
 Segisti kang **Kang üleval**  
 Veevool **9 L/min (3 bar)**  
 Vee säästurežiim **Jah**  
 Ühendustorud **450 mm**  
 Erimärkused **Silikoondušši katlakivi vastane toime**  
 Laminaarne vool **Jah**

Värv	Artikkel	Hind €
●	Roostevaba teras 115.0596.389	375,00

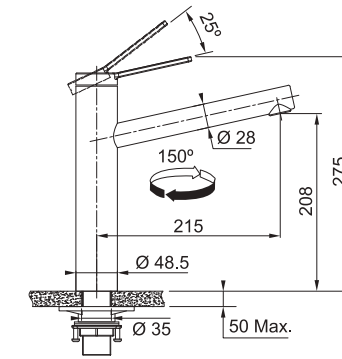


## TANGO NEO roostevabast terasest segistid



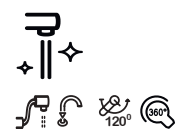
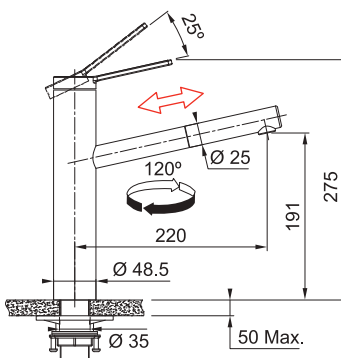
Mudel **TANGO NEO**  
 Segisti mudel **Köögisegisti**  
 Vee väljavool **fikseeritud otsikuga pööratava tilaga**  
 Pöördenurk **150°**  
 Materjal **Roostevaba teras**  
 Segisti kang **Kang üleval**  
 Laminaarne vool **Jah**  
 Veevool **15,6 L/min (3 bar)**  
 Vee säästurežiim **Jah**  
 Ühendustorud **450 mm**  
 Erimärkused **Radiaalne lihvimine**

Värv	Artikkel	Hind €
●	Roostevaba teras 115.0596.387	286,00



Mudel **TANGO NEO**  
 Segisti mudel **Köögisegisti**  
 Vee väljavool **väljatõmmatava otsikuga**  
 Pöördenurk **120°**  
 Materjal **Roostevaba teras**  
 Segisti kang **Kang üleval**  
 Laminaarne vool **Jah**  
 Veevool **9 L/min (3 bar)**  
 Vee säästurežiim **Jah**  
 Ühendustorud **450 mm**  
 Erimärkused **Radiaalne lihvimine**

Värv	Artikkel	Hind €
●	Roostevaba teras 115.0596.388	344,00



**UUDIS**  
 Palliühendus: veevarustus ei saa kuulühenduse tõttu pöörata ja toimib liikuva üleminekuna veevarustuse ja väljatõmmatava otsiku vahel. Vee väljalaskeava vahetamine on nüüd veelgi lihtsam.



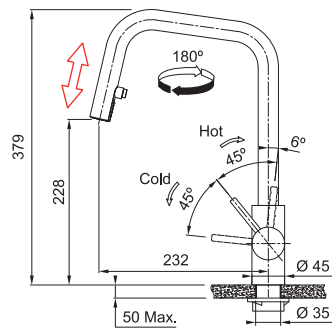


## KUBUS roostevabast terasest segistid



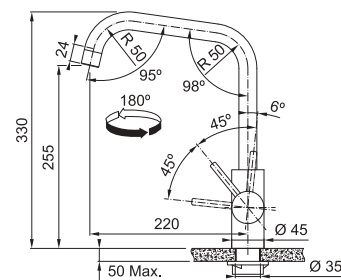
Mudel **KUBUS**  
 Segisti mudel **Köögisegisti**  
 Vee väljavool **väljatõmmatava otsikuga**  
 Pöördenurk **180°**  
 Materjal **Roostevaba teras**  
 Segisti kang **kang paremal**  
 Väljatõmmatav voolik **spetsiaalne kate - vaikne kasutuses**  
 Veevool **10,5 L/min (3 bar)**  
 Ühendustorud **450 mm**

Värv	Artikkel	Hind €
Roostevaba teras	115.0529.207	291,00



Mudel **KUBUS**  
 Segisti mudel **Köögisegisti**  
 Vee väljavool **fikseeritud otsikuga pööratava tilaga**  
 Pöördenurk **180°**  
 Laminaarne vool **Jah**  
 Materjal **Roostevaba teras**  
 Segisti kang **kang paremal**  
 Veevool **12,7 L/min (3 bar)**  
 Ühendustorud **450 mm**

Värv	Artikkel	Hind €
Roostevaba teras	115.0529.202	240,00

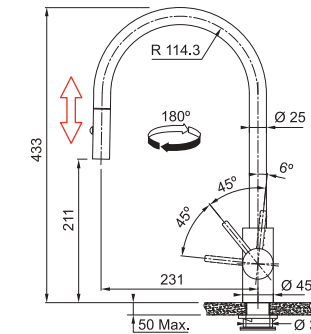


## EOS-NEO roostevabast terasest segistid



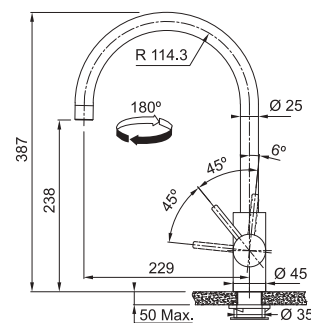
Mudel **EOS-NEO**  
 Segisti mudel **Köögisegisti**  
 Vee väljavool **väljatõmmatava dušiga / normaalse vooluga (lülitiga)**  
 Pöördenurk **180°**  
 Materjal **Roostevaba teras**  
 Segisti kang **kang paremal**  
 Väljatõmmatav voolik **spetsiaalne kate - vaikne kasutuses**  
 Veevool **9,3 L/min (3 bar)**  
 Ühendustorud **450 mm**

Värv	Artikkel	Hind €
Roostevaba teras	115.0590.045	291,00
tööstuslik must	115.0613.671	407,00
Antratsiit kivihall	115.0628.256	344,00
Vase värv	115.0628.254	344,00
Šampanja kuld	115.0628.255	344,00



Mudel **EOS-NEO**  
 Segisti mudel **Köögisegisti**  
 Vee väljavool **fikseeritud otsikuga pööratava tilaga**  
 Pöördenurk **180°**  
 Laminaarne vool **Jah**  
 Materjal **Roostevaba teras**  
 Segisti kang **kang paremal**  
 Veevool **14 L/min (3 bar)**  
 Ühendustorud **450 mm**

Värv	Artikkel	Hind €
Roostevaba teras	115.0590.044	240,00
tööstuslik must	115.0613.590	307,00
Antratsiit kivihall	115.0628.253	284,00
Vase värv	115.0628.251	284,00
Šampanja kuld	115.0628.252	284,00





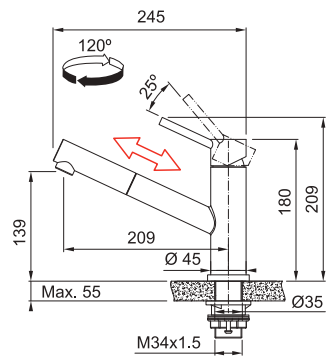




## ORBIT roostevabast terasest segistid

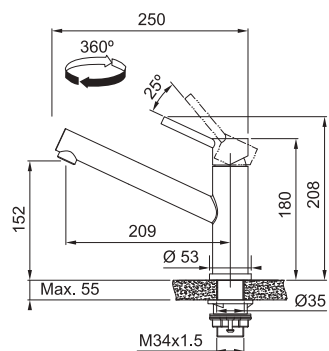
Mudel **ORBIT**  
 Segisti mudel **Köögisegisti**  
 Vee väljavool **väljatõmmatava otsikuga**  
 Pöördnurk **120°**  
 Laminaarne vool **Jah**  
 Materjal **Roostevaba teras**  
 Segisti kang **Kang üleval**  
 Väljatõmmatav voolik **spetsiaalne kate - vaikne kasutuses**  
 Veevool **9 L/min (3 bar)**  
 Ühendustorud **450 mm**

Värv	Artikkel	Hind €
●	Roostevaba teras 115.0569.461	242,00



Mudel **ORBIT**  
 Segisti mudel **Köögisegisti**  
 Vee väljavool **fikseeritud otsikuga pööratava tilaga**  
 Pöördnurk **360°**  
 Laminaarne vool **Jah**  
 Materjal **Roostevaba teras**  
 Segisti kang **Kang üleval**  
 Veevool **12,6 L/min (3 bar)**  
 Ühendustorud **450 mm**

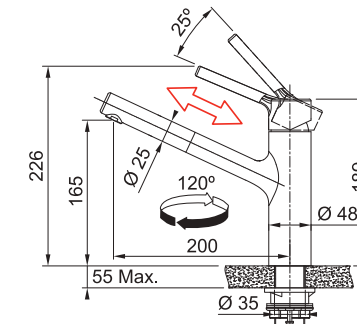
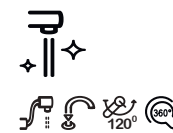
Värv	Artikkel	Hind €
●	Roostevaba teras 115.0569.290	202,00



## TAROS NEO roostevabast terasest segistid

Mudel **TAROS NEO**  
 Segisti mudel **Köögisegisti**  
 Vee väljavool **väljatõmmatava otsikuga**  
 Pöördnurk **120°**  
 Laminaarne vool **Jah**  
 Materjal **Roostevaba teras**  
 Segisti kang **Kang üleval**  
 Väljatõmmatav voolik **spetsiaalne kate - vaikne kasutuses**  
 Veevool **9 L/min (3 bar)**  
 Vee säästurežiim **Jah**  
 Ühendustorud **450 mm**

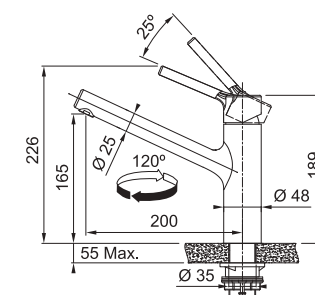
Värv	Artikkel	Hind €
●	Roostevaba teras 115.0596.383	287,00



Palliühendus: veevarustus ei saa kuulühenduse tõttu pöörata ja toimib liikuva üleminekuna veevarustuse ja väljatõmmatava otsiku vahel. Vee väljalaskeva vahetamine on nüüd veelgi lihtsam.

Mudel **TAROS NEO**  
 Segisti mudel **Köögisegisti**  
 Vee väljavool **fikseeritud otsikuga pööratava tilaga**  
 Pöördnurk **120°**  
 Laminaarne vool **Jah**  
 Materjal **Roostevaba teras**  
 Segisti kang **Kang üleval**  
 Veevool **12 L/min (3 bar)**  
 Vee säästurežiim **Jah**  
 Ühendustorud **450 mm**

Värv	Artikkel	Hind €
●	Roostevaba teras 115.0596.320	239,00





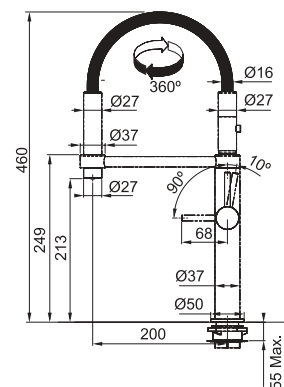


## PESCARA 360, PESCARA UP & DOWN



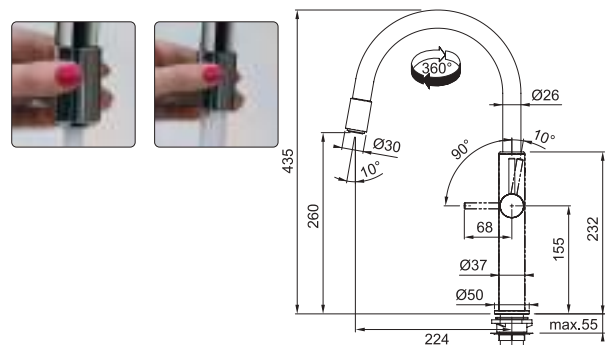
Mudel **PESCARA 360°**  
 Segisti mudel **Köögisegisti**  
 Vee väljavool **väljatõmmatava dušiga / normaalse vooluga (lülitiga) dušš või tavaline juga**  
 Pöördnurk **360°**  
 Segisti kang **kang paremal**  
 Veevool **8,2 L/min (3 bar)**  
 Duširežiimi vool **8,1 L/min (3 bar)**  
 Ühendustorud **450 mm**

Värv	Artikkel	Hind €
kroom	115.0393.976	509,00
Must matt	115.0545.136	562,00



Mudel **PESCARA UP & DOWN**  
 Segisti mudel **Köögisegisti**  
 Vee väljavool **dušš või tavaline juga (vahetatav otsikut tõmmates)**  
 Pöördnurk **360°**  
 Segisti kang **kang paremal**  
 Veevool **9 L/min (3 bar)**  
 Ühendustorud **450 mm**

Värv	Artikkel	Hind €
Must matt	115.0545.135	424,00

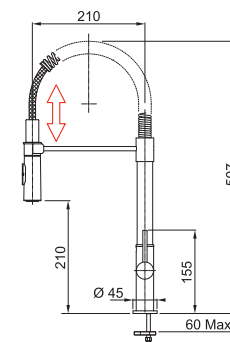


## FLEXUS-S JET, MARIS J-SPOUT



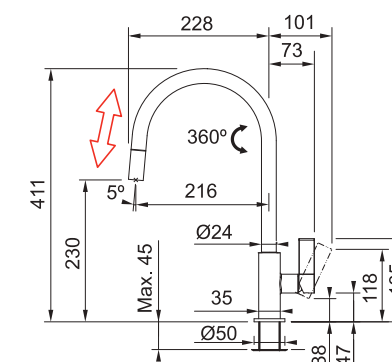
Mudel **FLEXUS-S JET**  
 Segisti mudel **Köögisegisti**  
 Vee väljavool **väljatõmmatava dušiga / normaalse vooluga (lülitiga)**  
 Pöördnurk **360°**  
 Segisti kang **kang paremal/vasakul**  
 Veevool **8 L/min (3 bar)**  
 Ühendustorud **450 mm**  
 Minimaalne kaugus segisti keskelt seinani **60 mm**  
 Paigaldamine **Soovitame selle paigaldada töötasapinnale või graniidist valamule. RV valamule paigaldamisel tuleks kasutada segisti stabilisatorit 133.0026.896**

Värv	Artikkel	Hind €
kroom	115.0486.992	231,00



Mudel **MARIS J-SPOUT**  
 Segisti mudel **Köögisegisti**  
 Vee väljavool **väljatõmmatava otsikuga**  
 Pöördnurk **360°**  
 Laminaarne vool **Jah**  
 Segisti kang **kang paremal**  
 Veevool **8,1 L/min (3 bar)**  
 Ühendustorud **450 mm**

Värv	Artikkel	Hind €
kroom	115.0523.195	219,00



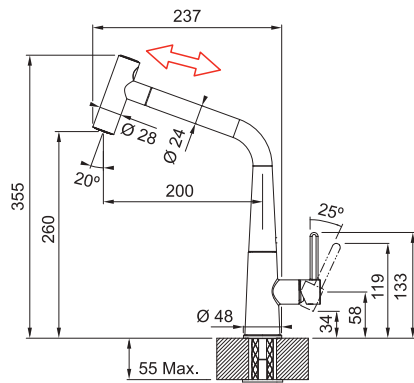


## ICON



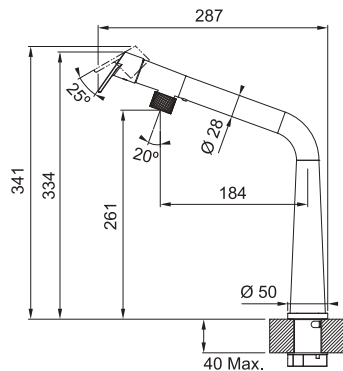
Mudel **ICON**  
 Segisti mudel **Köögisegisti**  
 Vee väljavool **väljatõmmatava dušiga / normaalse vooluga (lülitiga)**  
 Pöördnurk **360°**  
 Segisti kang **kang paremal**  
 Väljatõmmatav voolik **spetsiaalne kate - vaikne kasutuses**  
 Veevool **7,5 L/min (3 bar)**  
 Laminaarne vool **Jah**  
 Ühendustorud **450 mm**

Värv	Artikkel	Hind €
 kroom	115.0625.188	409,00
 Must matt	115.0625.190	516,00



Mudel **ICON**  
 Segisti mudel **Köögisegisti**  
 Vee väljavool **fikseeritud otsikuga pööratava tilaga**  
 Pöördnurk **120°**  
 Segisti kang **Kang üleval**  
 Veevool **11,4 L/min (3 bar)**  
 Laminaarne vool **Jah**  
 Ühendustorud **450 mm**

Värv	Artikkel	Hind €
 kroom	115.0625.185	312,00
 Must matt	115.0625.187	421,00

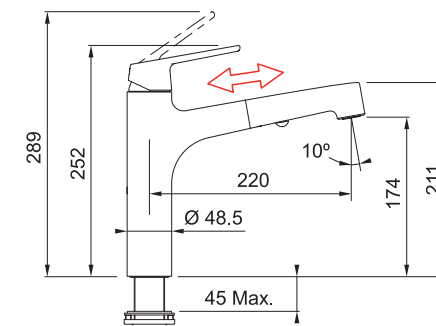


## LIFT



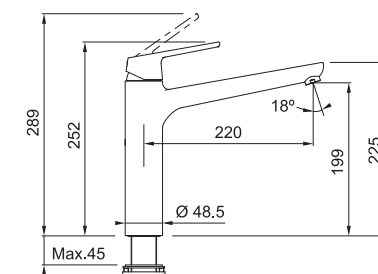
Mudel **LIFT**  
 Segisti mudel **Köögisegisti**  
 Vee väljavool **väljatõmmatava dušiga / normaalse vooluga (lülitiga)**  
 Pöördnurk **120°**  
 Segisti kang **Kang üleval**  
 Väljatõmmatav voolik **spetsiaalne kate - vaikne kasutuses**  
 Veevool **10 L/min (3 bar)**  
 Laminaarne vool **Jah**  
 Ühendustorud **450 mm**

Värv	Artikkel	Hind €
 kroom	115.0621.668	420,00
 Must matt	115.0621.670	529,00



Mudel **LIFT**  
 Segisti mudel **Köögisegisti**  
 Vee väljavool **fikseeritud otsikuga pööratava tilaga**  
 Pöördnurk **150°**  
 Segisti kang **Kang üleval**  
 Veevool **15,9 L/min (3 bar)**  
 Laminaarne vool **Jah**  
 Ühendustorud **450 mm**

Värv	Artikkel	Hind €
 kroom	115.0621.498	320,00
 Must matt	115.0621.667	428,00







## ACTIVE J

	<p>Mudel <b>ACTIVE J</b>                  Segisti mudel <b>Köögisegisti</b>                  Vee väljavool <b>väljatõmmatava dušiga / normaalse vooluga (lülitiga)</b>                  Metallist väljatõmmatav otsik</p>	<p>Värv</p> <p>● Kroom</p> <p>● Must matt</p>	<p>Artikkel</p> <p>115.0653.401</p> <p>115.0653.404</p>	<p>Hind €</p> <p>346,00</p> <p>346,00</p>
	<p>Pöördenurk <b>180°</b>                  Väljatõmmatav voolik <b>spetsiaalne kate - vaikne kasutuses</b>                  Segisti kang <b>kang paremal</b>                  Veevool <b>8,5 L/min (3 bar)</b>                  Laminaarne vool <b>Jah</b>                  Ühendustorud <b>550 mm</b>                  Erimärkused <b>Silikoondušši katlakivi vastane toime</b></p>			

UUDIS

	<p>Mudel <b>ACTIVE J</b>                  Segisti mudel <b>Köögisegisti</b>                  Vee väljavool <b>fikseeritud otsikuga pööratava tilaga</b>                  Pöördenurk <b>180°</b>                  Segisti kang <b>kang paremal</b>                  Veevool <b>13,5 L/min (3 bar)</b>                  Laminaarne vool <b>Jah</b>                  Ühendustorud <b>550 mm</b></p>	<p>Värv</p> <p>● Kroom</p> <p>● Must matt</p>	<p>Artikkel</p> <p>115.0653.395</p> <p>115.0653.398</p>	<p>Hind €</p> <p>259,00</p> <p>259,00</p>

UUDIS



## ACTIVE L

	<p>Mudel <b>ACTIVE L</b>                  Segisti mudel <b>Köögisegisti</b>                  Vee väljavool <b>väljatõmmatava otsikuga</b>                  Pöördenurk <b>180°</b>                  Väljatõmmatav voolik <b>spetsiaalne kate - vaikne kasutuses</b>                  Segisti kang <b>kang paremal/vasakul</b>                  Laminaarne vool <b>Jah</b>                  Veevool <b>9,7 L/min (3 bar)</b>                  Ühendustorud <b>450 mm</b></p>	<p>Värv</p> <p>● kroom</p> <p>● Valge matt</p> <p>● Must matt</p> <p>● Polaarvalge</p> <p>● Kivihall</p> <p>● Cashmere</p> <p>● Onyx</p>	<p>Artikkel</p> <p>115.0653.379</p> <p>115.0653.383</p> <p>115.0653.382</p> <p>115.0653.387</p> <p>115.0653.385</p> <p>115.0653.389</p> <p>115.0653.384</p>	<p>Hind €</p> <p>290,00</p> <p>310,00</p> <p>310,00</p> <p>310,00</p> <p>310,00</p> <p>310,00</p> <p>310,00</p>

UUDIS

	<p>Mudel <b>ACTIVE L</b>                  Segisti mudel <b>Köögisegisti</b>                  Vee väljavool <b>fikseeritud otsikuga pööratava tilaga</b>                  Pöördenurk <b>360°</b>                  Segisti kang <b>kang paremal/vasakul</b>                  Laminaarne vool <b>Jah</b>                  Veevool <b>12,2 L/min (3 bar)</b>                  Ühendustorud <b>450 mm</b></p>	<p>Värv</p> <p>● kroom</p> <p>● Valge matt</p> <p>● Must matt</p> <p>● Polaarvalge</p> <p>● Kivihall</p> <p>● Cashmere</p> <p>● Onyx</p>	<p>Artikkel</p> <p>115.0653.298</p> <p>115.0653.372</p> <p>115.0653.371</p> <p>115.0653.376</p> <p>115.0653.374</p> <p>115.0653.378</p> <p>115.0653.373</p>	<p>Hind €</p> <p>231,00</p> <p>252,00</p> <p>252,00</p> <p>252,00</p> <p>252,00</p> <p>252,00</p> <p>252,00</p>

UUDIS

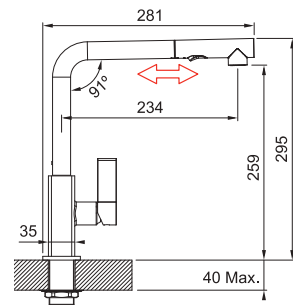


## MARIS



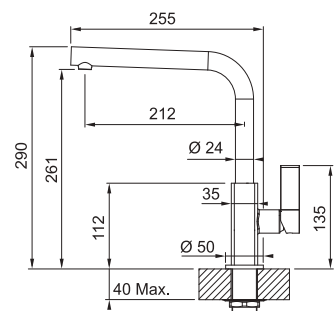
Mudel **MARIS**  
 Segisti mudel **Köögisegisti**  
 Vee väljavool **väljatõmmatava dušiga / normaalse vooluga (lülitiga)**  
 Pöördnurk **360°**  
 Väljatõmmatav voolik **spetsiaalne kate - vaikne kasutuses**  
 Segisti kang **kang paremal**  
 Veevool **10 L/min (3 bar)**  
 Duširežiimi vool **5,2 L/min (3 bar)**  
 Ühendustorud **440 mm**  
 Minimaalne kaugus segisti keskelt seinani **50 mm**

Värv	Artikkel	Hind €
kroom	115.0392.357	200,00
roostevaba värvi	115.0392.358	231,00
kroom/cashmere	115.0392.362	231,00
kroom/onyx	115.0392.382	233100



Mudel **MARIS**  
 Segisti mudel **Köögisegisti**  
 Vee väljavool **fikseeritud otsikuga pööratava tilaga**  
 Pöördnurk **360°**  
 Laminaarne vool **Jah**  
 Segisti kang **kang paremal**  
 Veevool **10,1 L/min (3 bar)**  
 Ühendustorud **450 mm**  
 Minimaalne kaugus segisti keskelt seinani **50 mm**

Värv	Artikkel	Hind €
kroom	115.0392.332	169,00
roostevaba värvi	115.0392.333	196,00
kroom/cashmere	115.0392.337	196,00
kroom/onyx	115.0392.356	196,00

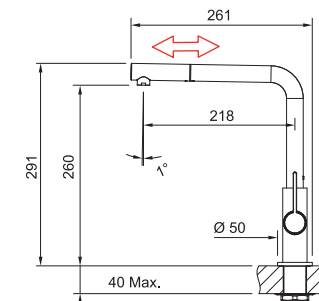


## NEPTUNE-EVO



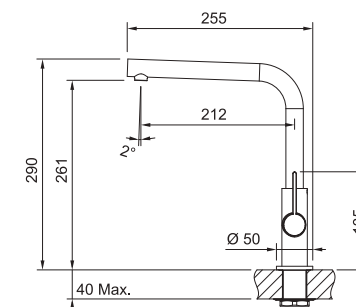
Mudel **NEPTUNE-EVO**  
 Segisti mudel **Köögisegisti**  
 Vee väljavool **väljatõmmatava otsikuga**  
 Pöördnurk **360°**  
 Väljatõmmatav voolik **spetsiaalne kate - vaikne kasutuses**  
 Segisti kang **kang paremal/vasakul**  
 Veevool **9,5 L/min (3 bar)**  
 Ühendustorud **450 mm**  
 Minimaalne kaugus segisti keskelt seinani **60 mm**

Värv	Artikkel	Hind €
kroom	115.0373.943	253,00
kroom/polaarvalge	115.0373.944	253,00
kroom /melns	115.0373.945	253,00



Mudel **NEPTUNE-EVO**  
 Segisti mudel **Köögisegisti**  
 Vee väljavool **fikseeritud otsikuga pööratava tilaga**  
 Pöördnurk **360°**  
 Segisti kang **kang paremal/vasakul**  
 Veevool **11,7 L/min (3 bar)**  
 Ühendustorud **450 mm**  
 Minimaalne kaugus segisti keskelt seinani **60 mm**

Värv	Artikkel	Hind €
kroom	115.0373.928	218,00
kroom/polaarvalge	115.0373.929	218,00
kroom /melns	115.0373.930	218,00



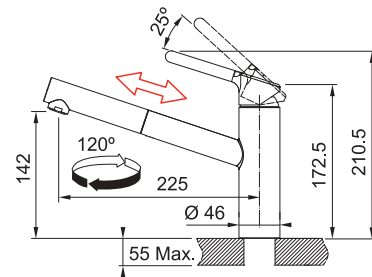




## ORBIT



Mudel **ORBIT**  
 Segisti mudel **Köögisegisti**  
 Vee väljavool **väljatõmmatava otsikuga**  
 Pöördenuk **120°**  
 Väljatõmmatav voolik **spetsiaalne kate - vaikne kasutuses**  
 Segisti kang **Kang üleval**  
 Veevool **9,9 L/min (3 bar)**  
 Ühendustorud **450 mm**  
 Laminaarne vool **Jah**



Värv	Artikkel	Hind €
kroom	115.0623.055	128,00
kroom/polaarvalge	115.0623.139	150,00
kroom/cashmere	115.0623.141	150,00
kroom/onyx	115.0623.057	150,00
kroom/must matt	115.0659.965	169,00

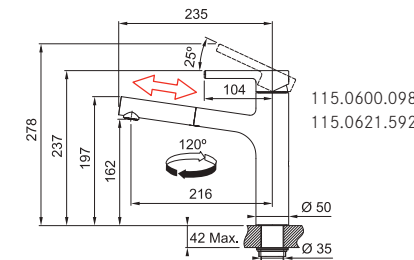
**UUDIS**



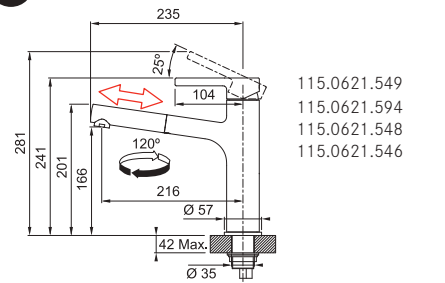
## CENTRO



Mudel **CENTRO**  
 Segisti mudel **Köögisegisti**  
 Vee väljavool **väljatõmmatava otsikuga**  
 Pöördenuk **120°**  
 Väljatõmmatav voolik **spetsiaalne kate - vaikne kasutuses**  
 Segisti kang **Kang üleval**  
 Veevool **9 L/min (3 bar)**  
 Laminaarne vool **Jah**  
 Ühendustorud **450 mm**



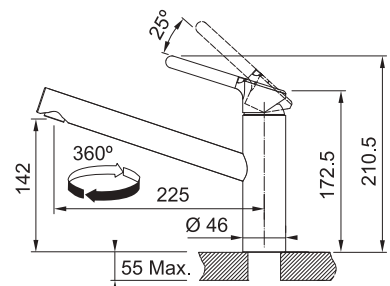
Värv	Artikkel	Hind €
kroom	115.0600.098	216,00
kroom/polaarvalge	115.0621.549	260,00
kroom/cashmere	115.0621.594	260,00
kroom/onyx	115.0621.548	260,00
kroom/onyx	115.0621.546	260,00
Must matt	115.0621.592	260,00



115.0621.549  
 115.0621.594  
 115.0621.548  
 115.0621.546



Mudel **ORBIT**  
 Segisti mudel **Köögisegisti**  
 Vee väljavool **fikseeritud otsikuga pööratava tilaga**  
 Pöördenuk **360°**  
 Segisti kang **Kang üleval**  
 Veevool **11,9 L/min (3 bar)**  
 Ühendustorud **450 mm**  
 Laminaarne vool **Jah**

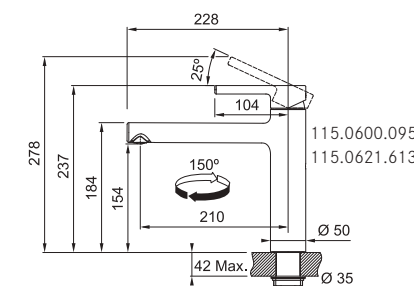


Värv	Artikkel	Hind €
kroom	115.0623.054	108,00
kroom/polaarvalge	115.0623.137	127,00
kroom/beež	115.0623.135	127,00
kroom/cashmere	115.0623.140	127,00
kroom/onyx	115.0623.056	127,00
kroom/must matt	115.0659.964	169,00

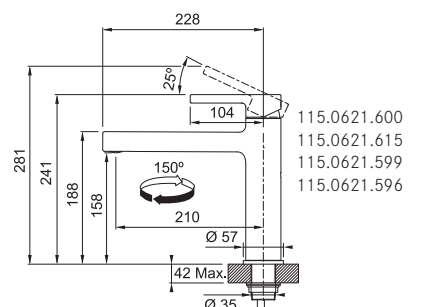
**UUDIS**



Mudel **CENTRO**  
 Segisti mudel **Köögisegisti**  
 Vee väljavool **fikseeritud otsikuga pööratava tilaga**  
 Pöördenuk **150°**  
 Segisti kang **Kang üleval**  
 Veevool **12 L/min (3 bar)**  
 Ühendustorud **450 mm**  
 Laminaarne vool **Jah**



Värv	Artikkel	Hind €
kroom	115.0600.095	183,00
kroom/polaarvalge	115.0621.600	220,00
kroom/cashmere	115.0621.615	220,00
kroom/onyx	115.0621.599	220,00
kroom/onyx	115.0621.596	220,00
Must matt	115.0621.613	220,00


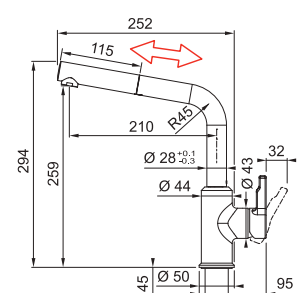



115.0621.600  
 115.0621.615  
 115.0621.599  
 115.0621.596


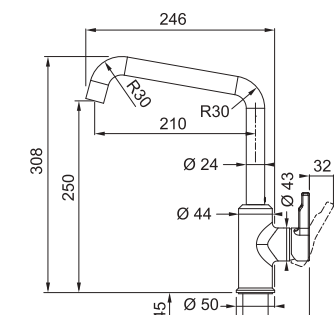



## URBAN

	Värv	Artikkel	Hind €
Mudel <b>URBAN</b> Segisti mudel <b>Köögisegisti</b> Vee väljavool <b>väljatõmmatava otsikuga</b> Pöördenurk <b>150°</b> Väljatõmmatav voolik <b>spetsiaalne kate - vaikne kasutuses</b> Segisti kang <b>kang paremal</b> Veevool <b>9 L/min (3 bar)</b> Ühendustorud <b>450 mm</b>	kroom	115.0595.083	217,00
	polaarvalge	115.0595.088	220,00
	cashmere	115.0595.093	220,00
	kivi hall	115.0595.089	220,00
	onyx	115.0595.091	220,00


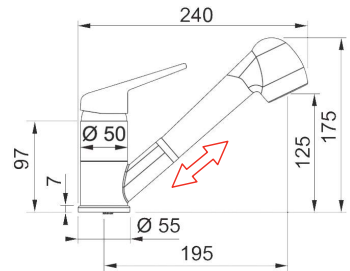





	Värv	Artikkel	Hind €
Mudel <b>URBAN</b> Segisti mudel <b>Köögisegisti</b> Vee väljavool <b>fikseeritud otsikuga pööratava tilaga</b> Pöördenurk <b>360°</b> Segisti kang <b>kang paremal</b> Veevool <b>12 L/min (3 bar)</b> Ühendustorud <b>450 mm</b>	kroom	115.0595.062	184,00
	polaarvalge	115.0595.068	187,00
	cashmere	115.0595.066	187,00
	kivi hall	115.0595.069	187,00
	onyx	115.0595.081	187,00


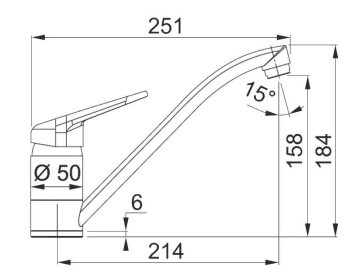






## NOVARA-PLUS

	Värv	Artikkel	Hind €
Mudel <b>NOVARA-PLUS</b> Segisti mudel <b>Köögisegisti</b> Vee väljavool <b>väljatõmmatava dušiga / normaalse vooluga (lülitiga)</b> Pöördenurk <b>120°</b> Väljatõmmatav voolik <b>spetsiaalne kate - vaikne kasutuses</b> Segisti kang <b>Kang üleval</b> Veevool <b>10,3 L/min (3 bar)</b> Duširežiimi vool <b>8,1 L/min (3 bar)</b> Ühendustorud <b>450 mm</b>	kroom	115.0347.111	106,00
	polaarvalge	115.0470.669	183,00
	beež	115.0470.665	183,00
	cashmere	115.0470.666	183,00
	kivi hall	115.0470.670	183,00
	onyx	115.0470.675	183,00

	Värv	Artikkel	Hind €
Mudel <b>NOVARA-PLUS</b> Segisti mudel <b>Köögisegisti</b> Vee väljavool <b>fikseeritud otsikuga pööratava tilaga</b> Pöördenurk <b>360°</b> Segisti kang <b>Kang üleval</b> Veevool <b>16,3 L/min (3 bar)</b> Ühendustorud <b>450 mm</b>	kroom	115.0347.142	66,00
	polaarvalge	115.0470.658	124,00
	beež	115.0470.654	124,00
	cashmere	115.0470.655	124,00
	kivi hall	115.0470.659	124,00
	onyx	115.0470.661	124,00

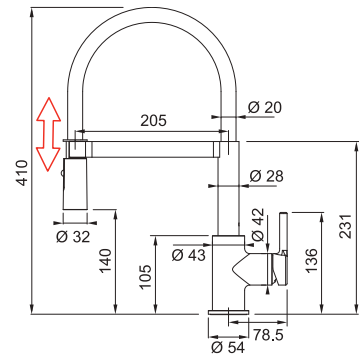




## LINA SemiPro , LINA XL



Mudel **LINA SEMI PRO**  
 Segisti mudel **Köögisegisti**  
 Vee väljavool **väljatõmmatava dušiga / normaalse vooluga (lülitiga)**  
 Pöördnurk **150°**  
 Segisti kang **kang paremal**  
 Veevool **9 L/min (3 bar)**  
 Ühendustorud **450 mm**



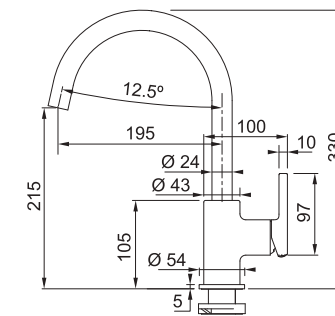
Värv	Artikkel	Hind €
kroom/polaarvalge	115.0626.088	135,00
kroom/kivihall	115.0626.087	135,00
kroom/onyx	115.0626.085	135,00



## LINA L , LINA



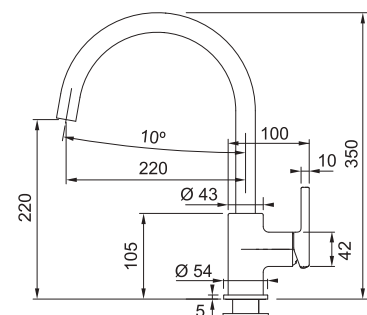
Mudel **LINA L**  
 Segisti mudel **Köögisegisti**  
 Vee väljavool **fikseeritud otsikuga pööratava tilaga**  
 Pöördnurk **360°**  
 Segisti kang **kang paremal**  
 Ühendustorud **450 mm**  
 Veevool **12 L/min (3 bar)**



Värv	Artikkel	Hind €
kroom	115.0625.988	86,00
roostevaba värv	115.0625.989	101,00



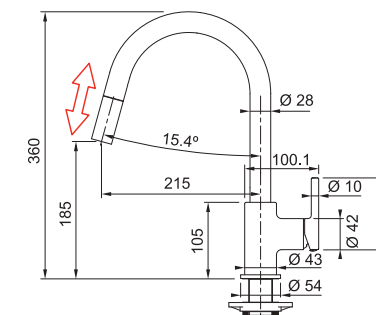
Mudel **LINA XL**  
 Segisti mudel **Köögisegisti**  
 Vee väljavool **fikseeritud otsikuga pööratava tilaga**  
 Pöördnurk **360°**  
 Segisti kang **kang paremal**  
 Veevool **12 L/min (3 bar)**  
 Ühendustorud **450 mm**



Värv	Artikkel	Hind €
kroom	115.0626.018	94,00
polaarvalge	115.0626.024	104,00
beež	115.0626.026	104,00
cashmere	115.0626.028	104,00
kivihall	115.0626.022	104,00
onyx	115.0626.020	104,00



Mudel **LINA**  
 Segisti mudel **Köögisegisti**  
 Vee väljavool **väljatõmmatava otsikuga**  
 Pöördnurk **150°**  
 Segisti kang **kang paremal**  
 Veevool **11 L/min (3 bar)**  
 Ühendustorud **450 mm**



Värv	Artikkel	Hind €
kroom	115.0626.051	106,00
polaarvalge	115.0626.081	115,00
beež	115.0626.083	115,00
cashmere	115.0626.084	115,00
kivihall	115.0626.057	115,00
onyx	115.0626.055	115,00



## OLD ENGLAND

	Mudel <b>OLD ENGLAND</b>	Värv	Artikkel	Hind €
	Segisti mudel <b>Köögisegisti</b>	kroom	115.0060.360	169,00
	Vee väljavool <b>fikseeritud otsikuga pööratava tilaga</b>	Pronks	115.0028.205	178,00
	Pöördenuk <b>360°</b>	Copper	115.0028.208	178,00
	Segisti kang <b>kang paremal</b>			
	Ühendustorud <b>350 mm</b>			
	Minimaalne kaugus segisti keskelt seinani <b>45 mm</b>			
	Aluse läbimõõt <b>56 mm</b>			



## SIRIUS ja SIRIUS L

	Mudel <b>SIRIUS</b>	Värv	Artikkel	Hind €
	Segisti mudel <b>Köögisegisti</b>	kroom	115.0476.760	108,00
	Vee väljavool <b>väljatõmmatava otsikuga</b>	kroom/polaarvalge	115.0476.826	116,00
	Pöördenuk <b>360°</b>	kroom/beež	115.0476.822	116,00
	Väljatõmmatav voolik <b>spetsiaalne kate - vaikne kasutuses</b>	kroom/cashmere	115.0476.828	116,00
	Segisti kang <b>kang paremal</b>	kroom/kivihall	115.0476.824	116,00
	Ühendustorud <b>440 mm</b>	kroom/onyx	115.0476.827	116,00
	Minimaalne kaugus segisti keskelt seinani <b>80 mm</b>			

Saadaval kuni 2022 sügiseni

	Mudel <b>SIRIUS L</b>	Värv	Artikkel	Hind €
	Segisti mudel <b>Köögisegisti</b>	kroom	115.0668.280	119,00
	Vee väljavool <b>väljatõmmatava otsikuga</b>	kroom/polaarvalge	115.0668.382	119,00
	Pöördenuk <b>360°</b>	kroom/beež	115.0668.383	119,00
	Väljatõmmatav voolik <b>spetsiaalne kate - vaikne kasutuses</b>	kroom/kivihall	115.0668.381	119,00
	Segisti kang <b>kang paremal/vasakul</b>	kroom/onyx	115.0668.279	119,00
	Ühendustorud <b>450 mm</b>			
	Minimaalne kaugus segisti keskelt seinani <b>80 mm</b>			

**UUDIS**

Saadaval alates sügisest 2022

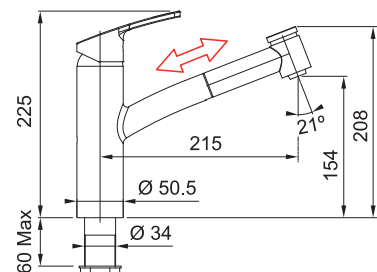




## SMART

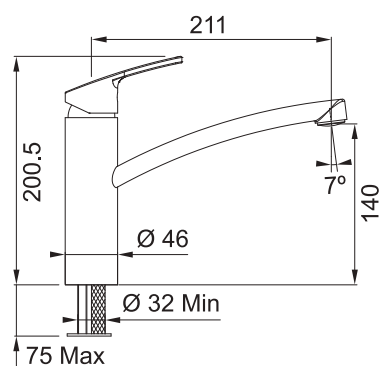
Mudel **SMART**  
 Segisti mudel **Köögisegisti**  
 Vee väljavool **väljatõmmatava dušiga / normaalse vooluga (lülitiga)**  
 Pöördenurk **110°**  
 Segisti kang **Kang üleval**  
 Väljatõmmatav voolik **spetsiaalne kate - vaikne kasutuses**  
 Veevool **9 L/min (3 bar)**  
 Duširežiimi vool **8,3 L/min (3 bar)**  
 Ühendustorud **420 mm**

Värv	Artikkel	Hind €
kroom	115.0391.482	169,00



Mudel **SMART**  
 Segisti mudel **Köögisegisti**  
 Vee väljavool **fikseeritud otsikuga pööratava tilaga**  
 Pöördenurk **360°**  
 Segisti kang **Kang üleval**  
 Veevool **12,1 L/min (3 bar)**  
 Ühendustorud **510 mm**

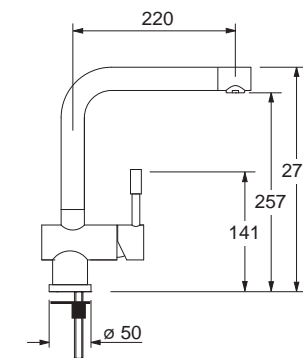
Värv	Artikkel	Hind €
kroom	115.0391.460	102,00
roostevaba värv	115.0391.481	147,00



## SAMOA

Mudel **SAMOA**  
 Segisti mudel **Köögisegisti**  
 Vee väljavool **fikseeritud otsikuga pööratava tilaga**  
 Pöördenurk **360°**  
 Segisti kang **kang paremal/vasakul**  
 Ühendustorud **450 mm**  
 Minimaalne kaugus segisti keskest seinani **70 mm**

Värv	Artikkel	Hind €
kroom	115.0046.072	143,00
roostevaba värv	115.0458.915	157,00





## SEEBIDOSAATORID

Mudel **NOVITA STEEL**  
 Dozatora mudel **Seebidosaat**  
 Paigaldamine **Valamule või tööpinna**  
 Täitke ülalt  
 Maht **250 ml**  
 Roostevabast terasest valamute paigaldusavad  
 Tööpinna paigaldusaugud **25 - 35 mm**

Värv	Artikkel	Hind €
	Roostevaba teras <b>119.0177.893</b>	187,00

Mudel **NOVITA**  
 Dozatora mudel **Seebidosaat**  
 Paigaldamine **Valamule või tööpinna**  
 Täitke ülalt  
 Maht **300 ml**  
 Roostevabast terasest valamute paigaldusavad  
 Tööpinna paigaldusaugud **25 - 35 mm**

Värv	Artikkel	Hind €
	kroom <b>119.0150.262</b>	78,00
	roostevaba värv <b>119.0155.993</b>	98,00

Mudel **ATLAS**  
 Dozatora mudel **Seebidosaat**  
 Paigaldamine **Valamule või tööpinna**  
 Täitke ülalt  
 Maht **350 ml**  
 Augud paigaldamiseks **25 mm**  
**35 mm**

**UUDIS**

Värv	Artikkel	Hind €
	Roostevaba teras <b>112.0625.483</b>	56,00
	tööstuslik must <b>112.0625.484</b>	73,00
	Antratsiit kivihall <b>112.0625.485</b>	73,00
	Vase värv <b>112.0625.486</b>	73,00
	Šampanja kuld <b>112.0625.487</b>	73,00

Mudel **COMFORT**  
 Dozatora mudel **Seebidosaat**  
 Paigaldamine **Valamule või tööpinna**  
 Täitke ülalt  
 Maht **250 ml**  
 Augud paigaldamiseks **25 mm**  
**35 mm**

Värv	Artikkel	Hind €
	kroom <b>119.0584.065</b>	44,00
	roostevaba värv <b>119.0578.771</b>	44,00
	kroom/polaarvalge <b>119.0578.748</b>	44,00
	kroom/beež <b>119.0578.745</b>	44,00
	kroom/cashmere <b>119.0578.750</b>	44,00
	kroom/kivihall <b>119.0578.744</b>	44,00
	kroom/onyx <b>119.0578.743</b>	44,00

Mudel **ACTIVE PLUS**  
 Dozatora mudel **Seebidosaat**  
 Paigaldamine **Valamule või tööpinna**  
 Täitke ülalt  
 Maht **300 ml**  
 Augud paigaldamiseks **25 mm**  
**35 mm**

Värv	Artikkel	Hind €
	kroom <b>119.0547.902</b>	93,00
	Valge matt <b>119.0547.905</b>	104,00
	Must matt <b>119.0547.906</b>	104,00



# SORTERID

## aluskapi laiuse järgi

60 cm



**FX**  
60 cm  
146. lk.



**GARBO 60-4**  
60 cm  
147. lk.



**GARBO 60-3**  
60 cm  
147. lk.



**GARBO 60-2**  
60 cm  
147. lk.



**EASYSORT 60**  
60 cm  
146. lk.

50 cm



**GARBO 50-3**  
50 cm  
148. lk.



**CUBE 50**  
50 cm  
148. lk.

45 cm



**GARBO 45-2**  
45 cm  
148. lk.



**EASYSORT 45**  
45 cm  
148. lk.

40 cm



**CUBE 40**  
40 cm  
149. lk.



**SORTER PIVOT**  
40 cm  
149. lk.



**SORTER MINI**  
40 cm  
149. lk.

30 cm



**CUBE 30**  
30 cm  
150. lk.



Täiuslik kord isegi sorteerimissüsteemis.



Kõik üksikasjad tootes, mis on loodud hõlpsasti puhastatavaks ja hügieeniliseks.



Paindlik sorteerimismahutite süsteem.



Sahtel puhastustoodete jaoks on samal ajal mahutite kate ja varustatud lõhnade vähendamiseks aktiivsöefiltriga.



Lihtne paigaldada spetsiaalsete šabloonide abil. Lihtne reguleerimine igapäevase kasutamise ajal.

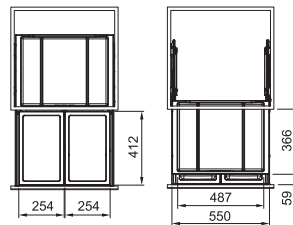
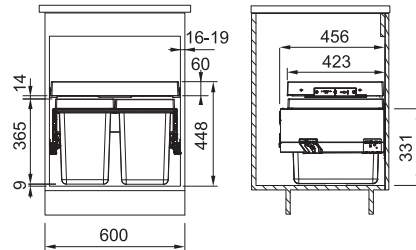
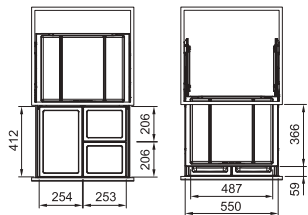




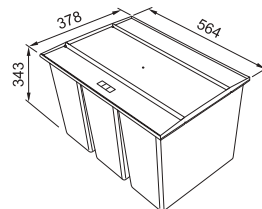
## Sorterid aluskapile 60 cm



Mudel	Maht	Artikkel	Hind €
<b>FX-60</b> Aluskapp 60 cm Mõõdud 600 x 456 x 448 mm Sorteri tüüp Esiuksega avatav Paigaldamine Kinnitatakse külgsseite külge lihtne paigaldada, šabloon kaasas Erimärkused Sisseehitatud aktiivõefilter Plastikust sahtel mahutite kaanena Plastist raam prügikottide kinnitamiseks Ukse reguleerimine küljelt	2 x 26L	121.0557.764	227,00
	26L + 2x 11L	121.0557.763	227,00

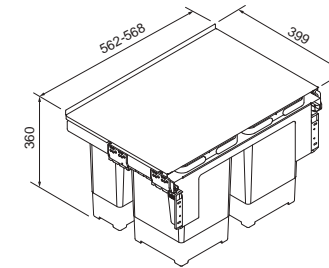


Mudel	Maht	Artikkel	Hind €
<b>EASY SORT 60</b> Aluskapp 60 cm Mõõdud 564 x 378 x 343 mm Sorteri tüüp Sahtlisse paigaldatav Erimärkused toodetud taaskasutatud plastist eriti tugev käepide (kuni 18 kg) antiseptiline materjal takistab 99% bakterite paljunemist libisemisvastased padjad	3x 14,5L	121.0494.192	42,00
	2x 14,5L + 2x 7,5L	121.0494.193	46,00



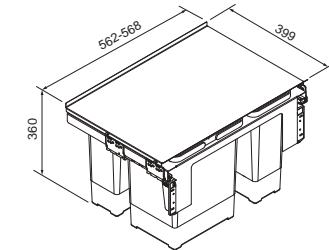
1 3 5 7

Mudel	Maht	Artikkel	Hind €
<b>GARBO 60-4</b> Aluskapp 60 cm Mõõdud 562 x 399 x 360 mm Sorteri tüüp Esiuksega avatav Paigaldamine Kinnitatakse külgsseite külge Erimärkused Metallist riul mahutite kaanena Ukse reguleerimine küljelt Sujuv sulgumine Täielikult väljatulev, kandejõud 45 kg.	2x 12L + 2x 8L	121.0200.676	161,00



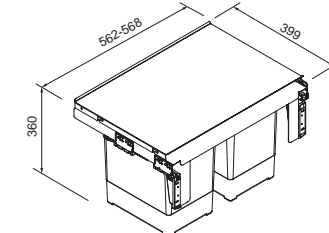
1 2 4 5 6 7 8 9 10 11

Mudel	Maht	Artikkel	Hind €
<b>GARBO 60-3</b> Aluskapp 60 cm Mõõdud 562 x 399 x 360 mm Sorteri tüüp Esiuksega avatav Paigaldamine Kinnitatakse külgsseite külge Erimärkused Metallist riul mahutite kaanena Ukse reguleerimine küljelt Sujuv sulgumine Täielikult väljatulev, kandejõud 45 kg. Mahuti kasutatud patareidele	18L + 12L + 8L	121.0200.680	161,00



4 9 10

Mudel	Maht	Artikkel	Hind €
<b>GARBO 60-2</b> Aluskapp 60 cm Mõõdud 562 x 399 x 360 mm Sorteri tüüp Esiuksega avatav Paigaldamine Kinnitatakse külgsseite külge Erimärkused Metallist riul mahutite kaanena Ukse reguleerimine küljelt Sujuv sulgumine Täielikult väljatulev, kandejõud 45 kg.	2x 18L	121.0284.027	161,00



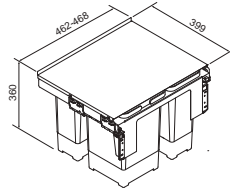


## Sorterid aluskapile 50 cm



1 2 3 5 6 7 8

Mudel **GARBO 50-3**  
 Aluskapp 50 cm  
 Mõõdud 462 x 399 x 360 mm  
 Sorteri tüüp Esiuksega avatav  
 Paigaldamine Kinnitatakse külgeinte külge  
 Erimärkused Metallist riiul mahutite kaanena  
 Ukse reguleerimine küljelt  
 Sujuv sulgumine  
 Täielikult väljatulev, kandejõud 45 kg.

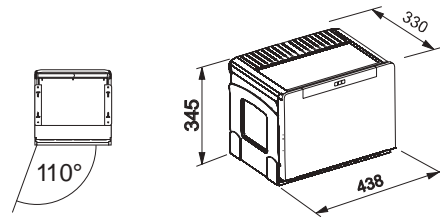


Maht	Artikkel	Hind €
2x 12L + 8L	121.0200.691	154,00



15 16 17 19 20 21 22 23

Mudel **CUBE 50**  
 Aluskapp 50 cm  
 Mõõdud 470 x 330 x 345 mm  
 Sorteri tüüp Küljele avaneva uksega avanev  
 Käsitsi avatav (sorter ukse taga)  
 Paigaldamine Kapi põhjale kinnitav  
 Pööratav  
 Erimärkused Vajalik 110° avanevad uksehinged



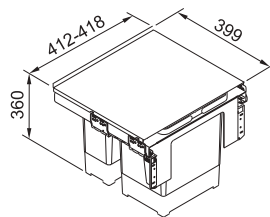
Maht	Artikkel	Hind €
Küljele avaneva uksega avanev		
18L + 14L	134.0055.292	85,00
14L + 2x 8L	134.0055.293	89,00

## Sorterid aluskapile 45 cm



2 4 6 8 9 10

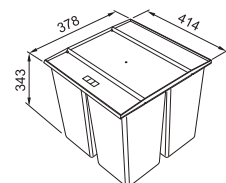
Mudel **GARBO 45-2**  
 Aluskapp 45 cm  
 Mõõdud 412 x 399 x 360 mm  
 Sorteri tüüp Esiuksega avatav  
 Paigaldamine Kinnitatakse külgeinte külge  
 Erimärkused Metallist riiul mahutite kaanena  
 Ukse reguleerimine küljelt  
 Sujuv sulgumine  
 Täielikult väljatulev, kandejõud 45 kg.



Maht	Artikkel	Hind €
18L + 12L	121.0200.692	149,00



Mudel **EASY SORT 45**  
 Aluskapp 45 cm  
 Mõõdud 414 x 378 x 343 mm  
 Sorteri tüüp Sahtlisse paigaldatav  
 Erimärkused toodetud taaskasutatud plastist eriti tugev käepide (kuni 18 kg) antiseptiline materjal takistab 99% bakterite paljunemist libisemisvastased padjad



Maht	Artikkel	Hind €
2x 14,5L	121.0494.182	32,00
14,5L + 2x 7,5L	121.0494.150	36,00

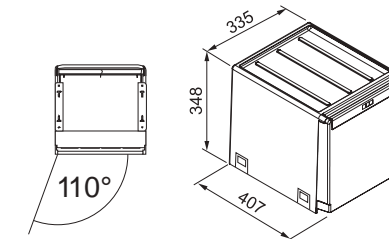


## Sorterid aluskapile 40 cm



15 18 20 22 23

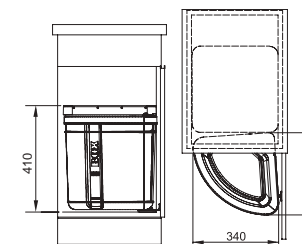
Mudel **CUBE 40**  
 Aluskapp 40 cm  
 Mõõdud 335 x 407 x 348 mm  
 Sorteri tüüp Küljele avaneva uksega avanev  
 Käsitsi avatav (sorter ukse taga)  
 Paigaldamine Kapi põhjale kinnitav  
 Pööratav  
 Erimärkused Vajalik 110° avanevad uksehinged



Maht	Artikkel	Hind €
Küljele avaneva uksega avanev		
2x 14L	134.0039.332	78,00
14L + 2x 7L	134.0039.331	82,00



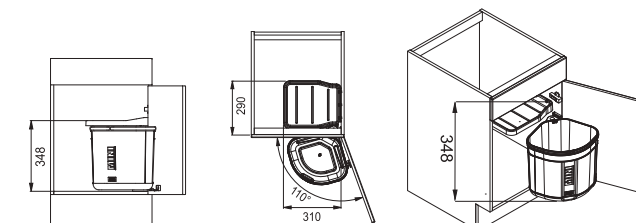
Mudel **SORTER PIVOT**  
 Aluskapp 40 cm  
 Mõõdud 340 x 340 x 410 mm  
 Sorteri tüüp Küljele avaneva uksega avanev  
 Paigaldamine Kinnitatakse külgeinte külge  
 Pööratav  
 Erimärkused Plastist raam prügikottide kinnitamiseks  
 Skapim Jahizmanto enghes ar amortizatoru  
 Plastik riiul prügikasti kaanena



Maht	Artikkel	Hind €
27L	121.0307.563	71,00



Mudel **SORTER MINI**  
 Aluskapp 40 cm  
 Mõõdud 310 x 310 x 348 mm  
 Sorteri tüüp Küljele avaneva uksega avanev  
 Paigaldamine Kinnitatakse külgeinte külge  
 Pööratav  
 Erimärkused Plastist raam prügikottide kinnitamiseks  
 Plastik riiul prügikasti kaanena



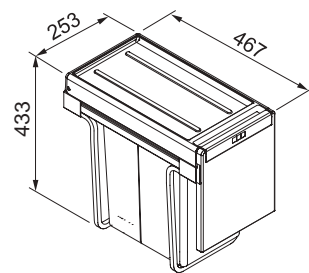
Maht	Artikkel	Hind €
17,5L	121.0176.518	25,00



## Sorterid aluskapile 30 cm



Mudel **CUBE 30**  
 Aluskapp 30 cm  
 Mõõdud 253 x 467 x 433 mm  
 Sorteri tüüp Käsitsi avatav (sorter ukse taga)  
 Paigaldamine Kapi põhjale kinnitav



12 13 14

Maht	Artikkel	Hind €
Käsitsi avatav (sorter ukse taga)		
2x 15L	134.0039.553	57,00
20L + 10L	134.0039.554	58,00
3x 10L	134.0039.555	61,00

## Ruumi säästva sifooni paigaldamine








112.0006.412

Universaalne ruumisäästlik sifoon 1½"  
 1 m  
 € 6,00



## Täiendavad lisad sorteerimissüsteemidele

<p>1 133.0251.264</p> <p>Sangaga plastikust jäätmemahuti</p> <p>8 L (150 x 225 x 340 mm)</p> <p>€ 14,00</p> 	<p>2 133.0251.265</p> <p>Sangaga plastikust jäätmemahuti</p> <p>12 L (150 x 300 x 340 mm)</p> <p>€ 16,00</p> 	<p>3 133.0251.269</p> <p>Sangaga plastikust jäätmemahuti</p> <p>12 L (225 x 225 x 340 mm)</p> <p>€ 16,00</p> 	<p>4 133.0251.270</p> <p>Sangaga plastikust jäätmemahuti</p> <p>18 L (225 x 300 x 340 mm)</p> <p>€ 18,00</p> 	<p>5 133.0200.694</p> <p>Plastikust kaas jäätmemahutile, antratsiit</p> <p>8 L</p> <p>€ 7,00</p> 
---	--	--	--	--

<p>6 133.0200.695</p> <p>Plastikust kaas jäätmemahutile, antratsiit</p> <p>12 L</p> <p>€ 9,00</p> 	<p>7 133.0200.698</p> <p>Aktiivsõefiltriga jäätmemahutite plastkaas</p> <p>8 L</p> <p>€ 14,00</p> 	<p>8 133.0200.699</p> <p>Aktiivsõefiltriga jäätmemahutite plastkaas</p> <p>12 L</p> <p>€ 18,00</p> 	<p>9 133.0284.696</p> <p>Plastikust kaas jäätmemahutile, antratsiit</p> <p>18 L</p> <p>€ 9,00</p> 	<p>10 133.0284.697</p> <p>Aktiivsõefiltriga jäätmemahutite plastkaas</p> <p>18 L</p> <p>€ 18,00</p> 
---	---	--	---	---

<p>11 133.0251.271</p> <p>Plastikust jäätmemahuti</p> <p>125 x 165 x 75 mm</p> <p>€ 5,00</p> 	<p>12 133.0042.702</p> <p>Sangaga plastikust jäätmemahuti</p> <p>20 L (230 x 295 x 365 mm)</p> <p>€ 12,00</p> 	<p>13 133.0042.696</p> <p>Sangaga plastikust jäätmemahuti</p> <p>15 L (230 x 220 x 365 mm)</p> <p>€ 9,00</p> 	<p>14 133.0042.678</p> <p>Sangaga plastikust jäätmemahuti</p> <p>10 L (230 x 150 x 365 mm)</p> <p>€ 8,00</p> 	<p>15 133.0023.966</p> <p>Sangaga plastikust jäätmemahuti</p> <p>14 L (315 x 185 x 290 mm)</p> <p>€ 20,00</p> 
--	---	--	--	---

<p>16 133.0016.358</p> <p>Sangaga plastikust jäätmemahuti</p> <p>18 L (310 x 220 x 290 mm)</p> <p>€ 21,00</p> 	<p>17 133.0016.359</p> <p>Sangaga plastikust jäätmemahuti</p> <p>8 L (220 x 160 x 290 mm)</p> <p>€ 16,00</p> 	<p>18 133.0039.556</p> <p>Sangaga plastikust jäätmemahuti</p> <p>7 L (150 x 180 x 290 mm)</p> <p>€ 6,00</p> 	<p>19 133.0014.739</p> <p>Plastikust kaas jäätmemahutile, antratsiit</p> <p>18 L</p> <p>€ 18,00</p> 	<p>20 133.0028.395</p> <p>Jäätmemahuti plastkaas</p> <p>14 L</p> <p>€ 20,00</p> 
---	--	---	---	---

<p>21 133.0014.278</p> <p>Jäätmemahuti plastkaas</p> <p>8 L</p> <p>€ 14,00</p> 	<p>22 133.0016.354</p> <p>Värvilised kilekottide hoidjad</p> <p>€ 3,00</p> 	<p>23 134.0039.317</p> <p>Cube 10 väljatõmmatav sahtel</p> <p>93 x 407 x 348 mm</p> <p>€ 33,00</p> 
--	--	--



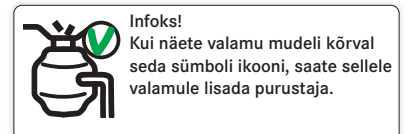


## TURBO ELITE - JÄÄTMEPURUSTAJAD

Lisad

1 112.0489.809

Keraamiliste valamute jaoks mõeldud jäätmepurustaja kinnituse pikendus € 16,00



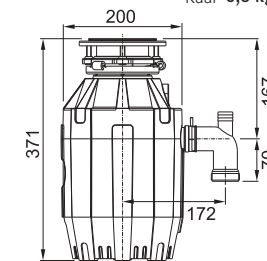
Infoks!  
Kui näete valamute mudeli kõrval seda sümboli ikooni, saate sellele valamule lisada purustaja.



1

Mudel **TE-75**  
Võimsus **550W (0,75 Hp)**  
Pööret minutis **2700**  
Mõõdud **200 x 200 x 371 mm (lisaks väljundtoru)**  
Vajalik pinge **220 V**  
Müratase **40-45 dB**  
Paigaldamine **Kinnitada valamute all oleva 3/2" ventiili asemele**  
Nupu tüüp **Komplekt sisaldab nuppu kraanikausi või tööpinna 35 mm augu jaoks**  
Jäätmepurustaja juh-  
timine **Jah**  
Antibakteriaalne kaitse **Jah - BioShield korpuse kate**  
Kaal **6,8 kg**

Võimsus	Artikkel	Hind €
0,75Hp	134.0500.618	229,00



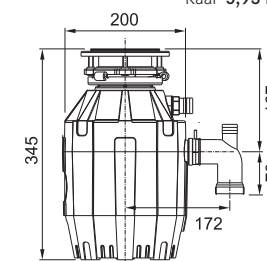
Komplektis on kroonitud nupp. See sobib 35 mm auku. Nupp on jäätmepurustajaga ühendatud toruga, mis suruõhu sisse või välja lülitab. See on täiesti ohutu, kuna pole elektriliselt purustajaga ühendatud.



1

Mudel **TE-50**  
Võimsus **375W (0,5 Hp)**  
Pööret minutis **2600**  
Mõõdud **200 x 200 x 345 mm (lisaks väljundtoru)**  
Vajalik pinge **220 V**  
Müratase **40-45 dB**  
Paigaldamine **Kinnitada valamute all oleva 3/2" ventiili asemele**  
Nupu tüüp **Komplekt sisaldab nuppu kraanikausi või tööpinna 35 mm augu jaoks**  
Jäätmepurustaja juh-  
timine **Jah**  
Antibakteriaalne kaitse **Jah - BioShield korpuse kate**  
Kaal **5,93 kg**

Võimsus	Artikkel	Hind €
0,5 Hp	134.0500.617	187,00



Komplektis on kroonitud nupp. See sobib 35 mm auku. Nupp on jäätmepurustajaga ühendatud toruga, mis suruõhu sisse või välja lülitab. See on täiesti ohutu, kuna pole elektriliselt purustajaga ühendatud.




# Äravoolu komplektid vajutusnupuga




Mudel	Ventil	Väikese kausi ventil	Ülevool 1	Ülevool 2	Vajutusnupp	Ühendustorud 1	Ühendustorud 2	Äravoolumate
<b>Roostevabast terasest valamud</b>								
<b>ARGOS G</b>								
AGX 211-78	112.0301.673		133.0036.506		133.0391.835	112.0006.411		
AGX 211-62	112.0301.673		133.0036.506		133.0391.835	112.0006.411		
<b>BOX CENTRE</b>								
BWX 220-54-27A	112.0173.076	112.0049.409	133.0254.554	113.0050.083	133.0391.835	112.0048.209		112.0532.169
<b>BOX</b>								
BXX 210/110-68	112.0301.673		133.0254.554		133.0391.835	112.0006.411		
BXX 210/110-54	112.0301.673		133.0254.554		133.0391.835	112.0006.411		
BXX 210/110-50	112.0301.673		133.0254.554		133.0391.835	112.0006.411		
BXX 210/110-45	112.0301.673		133.0254.554		133.0391.835	112.0006.411		
BXX 210/110-40	112.0301.673		133.0254.554		133.0391.835	112.0006.411		
BXX 210/110-16	112.0301.673		133.0254.554		133.0391.835	112.0006.411		
<b>MYTHOS</b>								
MYX 210-70	112.0301.673		133.0498.637		112.0611.460			112.0532.169
MYX 210-50 (110-50)	112.0301.673		133.0498.637		112.0611.460			112.0532.169
MYX 210-45 (110-45)	112.0301.673		133.0498.637		112.0611.460			112.0532.169
<b>Fragranit valamud</b>								
<b>FRESNO</b>								
FXG 611-88	112.0389.090		133.0050.083		133.0391.835	112.0554.767	133.0336.625	112.0395.171
<b>KUBUS</b>								
KBG 110-50	112.0389.090		133.0173.094		133.0391.835	112.0006.411		
KBG 110-34	112.0389.090		133.0173.094		133.0391.835	112.0006.411		
<b>KUBUS 2</b>								
KNG 110-62	112.0389.090		133.0537.983		133.0391.835	112.0006.411		112.0395.171
KNG 110-52	112.0389.090		133.0537.983		133.0391.835	112.0006.411		112.0395.171
KNG 110-37	112.0389.090		133.0537.983		133.0391.835	112.0006.411		112.0395.171
<b>MARIS</b>								
MRG 610-72 A	112.0544.161		112.0572.160		133.0391.835	112.0657.770		
MRG 610-52 A	112.0544.161		112.0572.160		133.0391.835	112.0657.770		
MRG 610-37 A	112.0544.161		112.0572.160		133.0391.835	112.0657.770		
MRG 210/110-72 A	112.0544.161		112.0572.160		133.0391.835	112.0657.770		
MRG 210/110-72	112.0544.161		112.0572.160		133.0391.835	112.0657.770		
MRG 210/110-52 A	112.0544.161		112.0572.160		133.0391.835	112.0657.770		
MRG 210/110-52	112.0544.161		112.0572.160		133.0391.835	112.0657.770		
MRG 210/110-37 A	112.0544.161		112.0572.160		133.0391.835	112.0657.770		
MRG 210/110-37	112.0544.161		112.0572.160		133.0391.835	112.0657.770		
<b>MYTHOS</b>								
MTG 611-100	112.0389.090		133.0459.872		133.0391.835	112.0006.411		
<b>Keraamilised valamud</b>								
<b>KUBUS</b>								
KBK 160	112.0331.971	133.0395.083			133.0391.835	112.0006.411	133.0006.408	
KBK 110-50	112.0331.953		133.0459.871		133.0391.835	112.0006.411	133.0336.625	
KBK 110-40	112.0331.953		133.0459.871		133.0391.835	112.0006.411	133.0336.625	
KBK 110-70	112.0331.953		133.0459.871		133.0391.835	112.0006.411	133.0336.625	
<b>MYTHOS</b>								
MTK 610-58	112.0331.953		133.0459.871		133.0391.835	112.0006.411	133.0336.625 x2	

# Valamute tarvikud


**1** 112.0301.673  
3½" ekstsenterventiil (nupuga avatav)  
€ 42,00




**2** 112.0389.090  
3½" ekstsenterventiil (nupuga avatav)  
€ 42,00




**3** 112.0331.953  
3½" ekstsenterventiil (nupuga avatav)  
€ 32,00




**4** 112.0331.971  
3½" ekstsenterventiil (nupuga avatav)  
€ 32,00




**5** 112.0307.599  
Ventil 3½" käsijuhtimisega  
€ 16,00




**6** 112.0049.409  
Ventil 3½" käsijuhtimisega  
€ 18,00




**7** 112.0307.597  
Ventil 3½" käsijuhtimisega  
€ 13,00




**8** 133.0395.082  
Ventil 1½" käsitsi juhtimisega väikese kausi jaoks  
€ 32,00




**9** 133.0395.083  
Ventil 1½" käsitsi juhtimisega väikese kausi jaoks  
€ 31,00




**10** 133.0391.835  
Ümar vajutusnupp roostevabast terasest  
€ 62,00




**11** 133.0173.094  
Kaetud ülevool katteplaadi ja teleskoopse ühendusega  
€ 30,00




**12** 133.0254.554  
Kaetud ülevool katteplaadi ja teleskoopse ühendusega  
€ 12,00




**13** 133.0254.556  
Kaetud ülevool katteplaadi ja teleskoopse ühendusega  
€ 10,00




**14** 133.0036.506  
Kaetud ülevool katteplaadi ja teleskoopse ühendusega  
€ 30,00




**15** 133.0459.871  
Kaetud ülevool katteplaadi ja teleskoopse ühendusega  
€ 21,00




**16** 133.0459.872  
Kaetud ülevool katteplaadi ja teleskoopse ühendusega  
€ 21,00



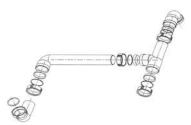
**17** 133.0336.625  
Ühendustoru 105 mm  
€ 3,00




**18** 112.0006.411  
Ühendus sifooni 1½" jaoks  
€ 4,00




**19** 133.0006.408  
Ühendus suure ja väikese kausi jaoks 1½"  
€ 5,00



**20** 133.0006.405  
Ühendus suure ja väikese kausi jaoks 1½"  
€ 8,00

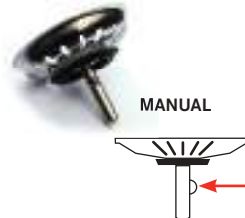


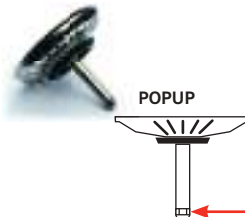




**21** 112.0395.171  
Nelinarune ventiili kate roostevabast terasest 125 x 125 mm  
€ 7,00





## Lisad izlietnēm

 <p><b>1</b> 133.0005.681 Sietingrozs 3/2" ventilim ar rokas vadību - Manuālais € 12,00</p>	 <p><b>2</b> 133.0008.411 Sietingrozs 3/2" ventilim ar rokas vadību - Manuālais € 12,00</p>	 <p><b>3</b> 133.0049.669 Sietingrozs 3/2" integrētajam ventilim ar rokas vadību - Manuālais € 10,00</p>	 <p><b>4</b> 112.0532.169 Ventīļa Roostevaba teras nosegs ar plastikāta klātiem atbalstiem. Paredzēts Mythos, Box Centre ja Maris izlietnēm. (Maris izlietnēm der visām vienas bļodas izlietnēm) € 9,00</p> <p><b>UUDIS</b></p>
 <p><b>5</b> 133.0008.412 Sietingrozs 3/2" ventilim ar vadību no virsmas - ekscentra € 13,00</p>	 <p><b>6</b> 133.0005.611 Sietingrozs 3/2" ventilim ar vadību no virsmas - ekscentra € 13,00</p>	 <p><b>7</b> 133.0049.668 Sietingrozs 3/2" integrētajam ventilim ar vadību no virsmas - ekscentra € 11,00</p>	

 <p><b>8</b> 112.0473.656 Urbis 35 mm caurumu urbšanai Fragranit izlietnēs € 5,00</p>	 <p><b>9</b> 112.0008.476 Caurumu griezamā teriņa 35 mm caurumam nerūsējošam tēraudam € 40,00</p>	 <p><b>10</b> 112.0006.333 Roostevaba teras nosegs 35 mm maisītāja caurumam € 2,00</p>	 <p><b>11</b> 112.0085.384 Stiprinājumu komplekts Roostevaba teras izlietnei ar uzlīmēm ja blīvējumu € 5,00</p>	 <p><b>12</b> 112.0366.355 Stiprinājums ventīļa spiedpogas stiprināšanai skapja iekšpusē € 42,00</p> <p><b>UUDIS</b></p>
--	---	--	--	--

	 <p><b>13</b> 133.0026.896 Ūdens maisītāja fiksators Roostevaba teras izlietnēm. Novērš maisītāja brīvkustību. Regulējams. € 11,00</p>	 <p><b>14</b> 133.0297.561 Mehāniskais ūdens filtrs viegli kopjams ar 3/8" pieslēgumu (2 gb) € 33,00</p>	 <p><b>15</b> 133.0272.273 Cilindriska ūdens maisītāja montāžas atslēga 38 mm Garums 196 mm € 7,00</p>
--	---	---	--

 <p><b>16</b> 112.0006.411 Ūhēdus sifooni 1 1/2" jaoks € 4,00</p>	 <p><b>17</b> 112.0006.412 Universālais ruumisārstīk sifoon 1 1/2" 1 m € 6,00</p>	 <p><b>18</b> 112.0006.456 Sifons ar lokanu gofrētu savienojumu 1 1/2" € 11,00</p>	 <p><b>19</b> 112.0006.330 Ventīļa komplekts 3/2" ar manuālo vadību € 9,00</p>	 <p><b>20</b> 133.0172.724 Šķidrā ziepju dozatora Novita pudelīte 300 ml € 12,00</p>
---	--	---	--	---

**Ruumi säästva siifooni paigaldamine**

112.0006.412  
Universālais ruumisārstīk sifoon 1 1/2" 1 m  
€ 6,00








## Muudab teie valamut, sest matt must on moes

Valamu MRG 610-54A muutmise näide

- + Must ūlevoolmoodul
- + Must pöördklapi sulgemise ja avamise nupp
- + Must klapi komplekt koos kaabli ja juhttūhēduse jaoks
- + Must klapi kate



UUDIS	Ūhildub järgmiste FRANKE valamu mudelitega	Komplekt	Artikkel	Hind €
	UBG 611-100, UBG 611-78XL, UBG 611-86, UBG 611-78, UBG 611-62, UBG 610-56, BFG 611-86, BFG 611-78, BFG 611-62, AZG 611-86, AZG 611-78, MRG 611-100, MRG 611-100 XL, MRG 611-78 XL, MRG 611-78, MRG 611-62, MRG 612-E, MRG 610-58, MRG 210-58, MRG 610-42, MRG 210-42	Klapi komplekt nr 1 klapi juhtnupuga - Must klapi komplekt koos kaabli ja juhttūhēduse jaoks - Must ūmar ūlevoolmoodul - Must pöördklapi sulgemise ja avamise nupp	112.0658.197	66,00
	MRG 610-37 A, MRG 610-52 A, MRG 610-72 A, MRG 210/110-37 A, MRG 210/110-52 A, MRG 210/110-72 A, MRG 210/110-37, MRG 210/110-52 A, MRG 210/110-72, KBG 210-37, KBG 210-53, KBG 110-16, KBG 110-37, KBG 110-50	Klapi komplekt nr 2 klapi juhtnupuga - Must klapi komplekt koos kaabli ja juhttūhēduse jaoks - Must ruudukujuline ūlevoolmoodul - Must pöördklapi sulgemise ja avamise nupp	112.0658.446	62,00
	UBG 651, MRG 651, MRG 651-78, BFG 651, BFG 651-78, BFG 620, AZG 651	Klapi komplekt nr 3 kahele valamule koos klapi juhtnupuga - Must klapi komplekt koos kaabli ja juhttūhēduse jaoks - Must ūmar ūlevoolmoodul - Must pöördklapi sulgemise ja avamise nupp	112.0658.280	78,00
	MRG 610-37 A, MRG 610-52 A, MRG 610-72 A, MRG 210/110-37 A, MRG 210/110-52 A, MRG 210/110-72 A, MRG 210/110-37, MRG 210/110-52 A, MRG 210/110-72, KBG 210-37, KBG 210-53, KBG 110-16, KBG 110-37, KBG 110-50	Klapi komplekt nr 4 Manuālais klapi kontrolis - Must klapp vōrgust korviga - Must ruudukujuline ūlevoolmoodul	112.0658.444	33,00
	MRG 610-52 A, MRG 610-37 A, MRG 610-72 A, MRG 210/110-52 A, MRG 210/110-52, MRG 210/110-37 A, MRG 210/110-37, MRG 210/110-72 A, MRG 210/110-72	Klapi kate on must	112.0657.146	10,00

# Ventiilide komplektid valamutele

Valamu mudel	Ventiili tüüp	Ventiil ArtNr	Hind €
<b>Roostevaba teras</b>			
<b>ATON</b>			
ANX 110-48	Nupuga	112.0339.590	72,00
ANX 110-34	Nupuga	112.0339.590	72,00
<b>BELL</b>			
BCX 610-51	Käsitsi	112.0626.585	
<b>BOX</b>			
BXX 210/110-68	Käsitsi	112.0375.401	28,00
BXX 210/110-54	Käsitsi	112.0375.401	28,00
BXX 210/110-50	Käsitsi	112.0375.401	28,00
BXX 210/110-45	Käsitsi	112.0375.401	28,00
BXX 210/110-40	Käsitsi	112.0375.401	28,00
BXX 210/110-34	Käsitsi	112.0375.401	28,00
<b>MARIS</b>			
MRX 210-70 TL	Käsitsi	112.0049.409	18,00
		133.0036.506	30,00
MRX 210-50 TL	Käsitsi	112.0049.409	18,00
		133.0036.506	30,00
MRX 210-40 TL	Käsitsi	112.0049.409	18,00
		133.0036.506	30,00
MRX 160-34-19	Käsitsi	112.0049.409 x2	18,00
		133.0036.505	
		133.0052.765	
		133.0006.405	
MRX 210-70 / 110-70	Käsitsi	112.0049.409	18,00
		133.0036.506	30,00
MRX 210-55 / 110-55	Käsitsi	112.0049.409	18,00
		133.0036.506	30,00
MRX 210-50 / 110-50	Käsitsi	112.0049.409	18,00
		133.0036.506	30,00
MRX 210-45 / 110-45	Käsitsi	112.0049.409	18,00
		133.0036.506	30,00
MRX 210-40 / 110-40	Käsitsi	112.0049.409	18,00
		133.0036.506	30,00
MRX 210-34 / 110-34	Käsitsi	112.0049.409	18,00
		133.0036.506	30,00
<b>QUADRANT</b>			
QAX 210	Nupuga	112.0006.249	40,00
<b>RAPID</b>			
RPX 611-86XL	Nupuga	112.0382.399	37,00
<b>SPARK</b>			
SKX 651	Nupuga	112.0006.263	38,00
SKX 611-86	Nupuga	112.0006.209	27,00
SKX 611	Nupuga	112.0006.209	27,00
SKX 651-E	Nupuga	112.0013.866	49,00

<b>FRAGRANIT</b>			
<b>BASIS</b>			
BFG 651	Nupuga	112.0059.713	44,00
BFG 651-78	Nupuga	112.0059.713	44,00
BFG 611 /611-86	Nupuga	112.0059.714	34,00
BFG 611-62	Nupuga	112.0059.714	34,00
<b>CENTRO</b>			
CNG 611-86	Nupuga	112.0625.613	
CNG 611-78	Nupuga	112.0625.613	
CNG 611-62	Nupuga	112.0625.613	
<b>MARIS</b>			
MRG 610-42	Nupuga	112.0006.374	43,00
MRG 610-58	Nupuga	112.0079.766	30,00
MRG 611	Nupuga	112.0059.714	34,00
MRG 611-62	Nupuga	112.0059.714	34,00
MRG 611-100	Nupuga	112.0059.714	34,00
MRG 611-78 XL	Nupuga	112.0059.714	34,00
MRG 612-E	Nupuga	112.0059.714	34,00
MRG 651	Nupuga	112.0059.713	44,00
MRG 651-78	Nupuga	112.0059.713	44,00
<b>RONDA</b>			
ROG 610-41	Nupuga	112.0006.374	43,00
ROG 610-41	Käsitsi	112.0006.346	23,00
ROG 611-62	Käsitsi	112.0006.346	23,00
ROG 611	Nupuga	112.0006.374	43,00
ROG 611	Käsitsi	112.0006.346	23,00
<b>STRATA</b>			
STG 614	Käsitsi	112.0006.283	22,00
		112.0016.302	6,00
STG 614-78	Käsitsi	112.0006.283	22,00
		112.0016.302	6,00
<b>URBAN</b>			
UBG 611-100	Nupuga	112.0597.952	50,00
UBG 611-78	Nupuga	112.0597.952	50,00
UBG 611-78XL	Nupuga	112.0597.952	50,00
UBG 611-62	Nupuga	112.0597.952	50,00
UBG 610-56	Nupuga	112.0598.003	53,00
<b>TECTONITE</b>			
<b>SINGLE</b>			
SINGLE 1	Käsitsi	112.0008.383	23,00
<b>SIRIUS</b>			
S2D 651	Käsitsi	112.0264.381	38,00
S2D 611-100	Käsitsi	112.0264.380	21,00
S2D 611-78	Käsitsi	112.0264.380	21,00
S2D 611-78XL	Käsitsi	112.0264.380	21,00
S2D 611-62	Käsitsi	112.0264.380	21,00
SID 610-40	Käsitsi	112.0006.346	23,00
SID 610	Käsitsi	112.0006.346	23,00
<b>KERAAMILINE</b>			
SGK 611-86	Nupuga	112.0595.365	43,00
SGK 610-86	Nupuga	112.0575.921	46,00

# Valik segistite varuosi

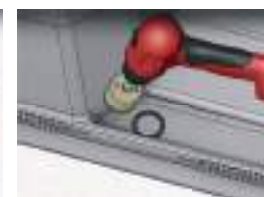
Segisti mudel	Tööosa	Hind €	Tihendikomplekt	Hind €	Aeraator	Hind €	Dušivoolik	Hind €
Active Neo ( Fikseeritud tila )	133.0173.623	37,00	133.0274.957	10,00	133.0357.091	12,00		
Active Neo ( Väljatõmmatav )	133.0173.623	37,00	133.0274.957	10,00			133.0062.362	43,00
Active Window	133.0004.819	29,00			133.0277.209	25,00	133.0005.266	36,00
Active-Plus	133.0173.623	37,00	133.0274.957	10,00	133.0358.376	9,00	133.0378.425	58,00
Atlas Neo ( Väljatõmmatav )	133.0464.738	11,00	133.0560.579	2,00	133.0567.687	6,00	133.0560.580	19,00
Atlas Neo ( Fikseeritud tila )	133.0464.738	11,00	133.0560.571	2,00	133.0567.687	6,00		
Atlas Neo Sensor (Väljatõmmatav )	133.0464.738	11,00	133.0560.579	2,00	133.0567.687	6,00	133.0560.580	19,00
Atlas Neo Sensor (Fikseeritud tila)	133.0464.738	11,00	133.0560.571	2,00	133.0567.687	6,00		
Atlas Window	133.0372.710	18,00	133.0154.797	3,00	133.0544.458	7,00	133.0383.837	15,00
Centro	133.0637.783		133.0637.830		133.0639.101		133.0619.018	
Eos Neo ( Väljatõmmatav )	133.0464.738	11,00			133.0574.812	18,00	133.0599.703	
Eos Neo ( Fikseeritud tila )	133.0464.738	11,00						
Icon ( Väljatõmmatav )	133.0503.598	30,00	133.0604.461		133.0627.978		133.0604.492	
Icon ( Fikseeritud tila )	133.0503.598	30,00	660.0588.619		133.0627.978			
Flexus-S Jet	133.0285.469	20,00			133.0327.249	12,00	133.0283.811	25,00
Kubus	133.0464.738	11,00	133.0560.586	2,00	133.0560.592	14,00	133.0560.590	104,00
Lift ( Fikseeritud tila )	133.0629.985		133.0604.461		133.0627.978			
Lift ( Väljatõmmatav )	133.0629.985		660.0588.619		133.0627.978		133.0604.492	
Maris ( Väljatõmmatav )	133.0503.598	30,00	133.0434.751	7,00	133.0503.599	50,00	133.0434.690	30,00
Maris ( Fikseeritud tila )	133.0503.598	30,00	133.0503.594	9,00	133.0503.591	16,00		
Maris J-spout	133.0503.598	30,00						
Mondial 4 in 1	133.0488.925	34,00			133.0488.954	66,00		
Mythos ( Väljatõmmatav )	133.0567.700	10,00	133.0569.550	2,00	133.0567.698	5,00	133.0474.795	5,00
Mythos ( Fikseeritud tila )	133.0567.700	10,00	133.0569.550	2,00	133.0567.698	5,00		
Neptune-Evo ( Fikseeritud tila )	133.0434.739	23,00	133.0434.740	4,00	133.0434.687	7,00		
Neptune-Evo ( Väljatõmmatav )	133.0434.739	23,00	133.0434.751	7,00	133.0434.736	7,00	133.0434.690	30,00
Novara Plus ( Väljatõmmatav )	133.0382.190	11,00	133.0457.253	1,00	133.0518.506	2,00	133.0518.508	16,00
Novara Plus ( Fikseeritud tila )	133.0382.190	11,00	133.0457.251	1,00	133.0382.201	3,00		
Old England	133.0054.664							
Orbit (Fikseeritud tila )	133.0574.743	11,00			133.0574.744	6,00		
Orbit (Väljatõmmatav)	133.0574.743	11,00			133.0574.750	6,00	133.0574.749	13,00
Orbit	133.0639.176		133.0639.180		133.0639.186		133.0639.184	
Pescara 360	133.0197.942	23,00			133.0357.291	9,00		
Pescara L	133.0386.387		133.0510.510	4,00	133.0510.536	5,00	133.0510.538	78,00
Pescara up&down	133.0197.942	23,00						
Pescara XL	133.0464.738	11,00	133.0510.510	4,00	133.0510.507	5,00	133.0510.509	92,00
Samoa	133.0005.737	24,00			133.0255.835	6,00		
Sirius	133.0513.672	37,00			133.0571.175	15,00		
Smart	133.0470.703	12,00			133.0470.690	5,00	133.0471.051	21,00
Tango Neo	133.0634.388		133.0634.389		133.0634.398		133.0634.399	
Taros Neo	133.0634.388		133.0634.389		133.0567.687		133.0634.393	
Urban (Fikseeritud tila )	133.0541.176		133.0619.017					
Urban (Väljatõmmatav )	133.0541.176		133.0470.689				133.0619.018	
Vital	133.0574.430	19,00			133.0587.553	8,00		
Vital Semi-Pro	133.0574.430	19,00					133.0587.545	182,00
Wellfresh 110	133.0372.710	18,00			133.0253.228	17,00		
Wellfresh 150	133.0253.214	25,00	133.0253.211	3,00				

# KUIDAS TEHA AUK FRANKE FRAGRANITE VALAMUSSE?

Youtube  
FrankeKitchenSystems



1. Te vajate: Teemantfreesi läbimõõduga Ø 35 mm segisti ja nupu augu puurimiseks  
Artikkel 112.0473.656 € 5,00
2. Enne valamu paigaldamist tööpinna asetage valamu tagurpidi kindlale pinnale.
3. Akutrelli otsa paigaldatud augufreesiga freesige ettefreesitud auk lõpuni.
4. Kui auk on puuritud, puhastage augu servad.
5. Paigaldage segisti ja põhjasõela nupp.





# Franke art.nr. registrid

Art.Nr.	Lk.	Art.Nr.	Lk.	Art.Nr.	Lk.	Art.Nr.	Lk.	Art.Nr.	Lk.
<b>101</b>		112.0331.953	155	114.0253.335	47	114.0625.625	63	114.0659.056	100
101.0000.561	36	112.0331.971	155	114.0256.609	61	114.0625.626	63	114.0659.057	98
101.0000.562	36	112.0339.590	158	114.0256.610	61	114.0625.627	63	114.0659.058	98
101.0009.362	41	112.0366.355	156	114.0256.611	61	114.0625.629	63	114.0659.059	98
101.0009.363	41	112.0375.401	158	114.0256.612	61	114.0625.630	63	114.0659.060	98
101.0009.909	41	112.0382.399	158	114.0256.624	60	114.0625.631	63	114.0659.082	98
101.0016.461	39	112.0389.090	155	114.0256.625	60	114.0625.632	62	114.0659.084	98
101.0017.705	39	112.0394.981	24, 26, 84, 86	114.0256.626	60	114.0625.641	62	114.0659.085	98
101.0017.901	37	112.0395.171	155	114.0256.627	60	114.0625.643	62	114.0659.086	98
101.0017.915	37	112.0473.656	46, 156, 159	114.0301.331	61	114.0625.644	62	114.0659.087	98
101.0017.919	36	112.0485.906	33	114.0301.333	61	114.0625.645	62	114.0659.088	98
101.0017.998	37	112.0489.809	153	114.0301.335	61	114.0627.323	45	114.0659.089	96
101.0035.407	38	112.0512.280	70, 72	114.0301.342	61	114.0658.140	55	114.0659.090	96
101.0288.025	39	112.0520.471	28	114.0301.345	61	114.0658.183	101	114.0659.101	96
101.0288.027	40	112.0520.497	28	114.0301.367	61	114.0658.186	101	114.0659.102	96
101.0288.041	40	112.0530.240	162	114.0301.368	61	114.0658.187	101	114.0659.103	96
101.0464.044	32	112.0530.324	162	114.0301.370	61	114.0658.188	101	114.0659.110	101
101.0464.337	32	112.0532.169	51, 52, 54, 96,	114.0301.903	61	114.0658.189	101	114.0659.121	99
101.0464.340	33		156	114.0301.907	61	114.0658.191	101	114.0659.122	97
101.0498.889	34	112.0538.950	56, 58	114.0301.951	61	114.0658.192	101	114.0659.123	55
101.0554.877	33	112.0579.123	162	114.0301.961	60	114.0658.193	101	114.0659.124	53
101.0554.878	33	112.0579.124	162	114.0302.676	46	114.0658.194	101	114.0659.125	51
101.0605.605	33	112.0591.081	18, 82	114.0302.683	47	114.0658.195	101	114.0659.127	100
101.0622.893	35	112.0591.082	18, 82	114.0302.705	48	114.0658.198	99	114.0659.128	100
<b>103</b>		112.0595.334	34, 46, 48, 56,	114.0302.708	49	114.0658.200	99	114.0659.129	98
103.0013.774	39		58, 60, 62,	114.0302.751	64	114.0658.201	99	114.0659.130	98
<b>112</b>			70, 72	114.0302.757	64	114.0658.202	99	114.0659.151	96
112.0006.209	158	112.0597.952	158	114.0303.666	65	114.0658.203	99	114.0659.152	96
112.0006.230	41	112.0598.003	158	114.0303.671	65	114.0658.205	99	<b>115</b>	
112.0006.249	158	112.0602.288	18, 82	114.0303.672	65	114.0658.206	99	115.0028.205	138
112.0006.263	158	112.0607.497	108	114.0316.526	67	114.0658.207	99	115.0028.208	138
112.0006.274	38	112.0607.498	108	114.0316.528	67	114.0658.208	99	115.0046.072	141
112.0006.283	158	112.0619.946	6, 24, 26,	114.0368.449	72	114.0658.209	99	115.0060.360	138
112.0006.318	39		84, 86	114.0368.467	72	114.0658.216	55	115.0347.111	135
112.0006.330	156	112.0625.483	143	114.0378.095	47	114.0658.217	55	115.0347.142	135
112.0006.331	39	112.0625.484	143	114.0378.121	47	114.0658.218	55	115.0373.928	131
112.0006.332	39, 40	112.0625.485	143	114.0378.124	47	114.0658.219	55	115.0373.929	131
112.0006.333	156	112.0625.486	143	114.0378.126	47	114.0658.220	55	115.0373.930	131
112.0006.346	158	112.0625.487	143	114.0463.691	73	114.0658.226	97	115.0373.943	131
112.0006.351	36, 37	112.0625.613	158	114.0463.694	73	114.0658.227	97	115.0373.944	131
112.0006.374	158	112.0626.585	158	114.0463.698	73	114.0658.228	97	115.0373.945	131
112.0006.411	155, 156	112.0655.481	11	114.0463.958	72	114.0658.229	97	115.0391.460	140
112.0006.412	41, 150, 156	112.0655.482	11	114.0476.995	44	114.0658.232	97	115.0391.481	140
112.0006.456	156	112.0655.483	11	114.0476.996	44	114.0658.254	55	115.0391.482	140
112.0007.459	162	112.0655.488	11	114.0476.999	44	114.0658.255	55	115.0392.332	130
112.0007.712	162	112.0655.489	11	114.0477.000	44	114.0658.256	55	115.0392.333	130
112.0007.715	162	112.0657.146	51, 52, 54, 96,	114.0477.041	44	114.0658.257	55	115.0392.337	130
112.0008.383	158		157	114.0477.044	44	114.0658.293	53	115.0392.356	130
112.0008.398	39	112.0658.197	157	114.0479.022	49	114.0658.294	53	115.0392.357	130
112.0008.476	156	112.0658.280	157	114.0479.027	49	114.0658.295	53	115.0392.358	130
112.0013.866	158	112.0658.398	18	114.0479.030	49	114.0658.296	53	115.0392.362	130
112.0016.302	158	112.0658.444	157	114.0479.032	49	114.0658.297	53	115.0392.382	130
112.0017.900	44	112.0658.446	157	114.0499.970	73	114.0658.298	53	115.0393.976	124
112.0018.817	44	112.0654.748	94	114.0500.012	73	114.0658.299	53	115.0458.915	141
112.0030.882	30, 51, 52, 54,	112.0659.398	82	114.0500.019	73	114.0658.300	53	115.0470.654	135
	75, 76, 88, 90,	<b>114</b>		114.0508.405	73	114.0658.301	53	115.0470.655	135
	96, 102	114.0009.505	67	114.0556.572	56	114.0658.302	53	115.0470.658	135
112.0049.409	155, 158	114.0009.506	67	114.0556.573	56	114.0658.310	51	115.0470.659	135
112.0057.850	28, 30, 88, 90	114.0009.509	67	114.0556.574	56	114.0658.331	51	115.0470.661	135
112.0059.713	158	114.0009.542	67	114.0556.575	56	114.0658.332	51	115.0470.665	135
112.0059.714	158	114.0009.543	67	114.0556.582	58	114.0658.333	51	115.0470.666	135
112.0059.982	33	114.0009.546	67	114.0556.583	58	114.0658.334	51	115.0470.669	135
112.0066.060	44, 48, 50, 56,	114.0029.528	66	114.0556.584	58	114.0658.417	54	115.0470.670	135
	58, 94	114.0031.171	66	114.0556.585	58	114.0658.418	54	115.0470.675	135
112.0079.766	158	114.0055.695	48	114.0556.592	57	114.0658.419	54	115.0472.959	121
112.0080.355	24, 26, 28,	114.0055.697	48	114.0556.593	57	114.0658.493	52	115.0472.960	121
	84, 86	114.0055.819	46	114.0556.594	57	114.0658.494	52	115.0476.760	139
112.0085.384	156	114.0055.823	46	114.0556.595	57	114.0658.495	52	115.0476.822	139
112.0188.651	28, 30, 51, 52,	114.0176.569	73	114.0592.966	59	114.0658.496	52	115.0476.824	139
	54, 88, 90, 92,	114.0176.602	46	114.0593.068	59	114.0658.497	52	115.0476.826	139
	96, 102	114.0176.603	48	114.0593.070	59	114.0658.498	52	115.0476.827	139
112.0204.360	23, 24, 26, 84,	114.0197.774	50	114.0593.073	59	114.0658.568	101	115.0476.828	139
	86, 94	114.0197.797	64	114.0593.094	57	114.0658.570	99	115.0486.992	125
112.0256.867	46, 48, 76, 94	114.0199.717	67	114.0593.096	57	114.0658.581	97	115.0521.435	115
112.0264.380	158	114.0199.718	67	114.0593.098	57	114.0658.583	55	115.0521.438	114
112.0264.381	158	114.0201.077	72	114.0593.108	45	114.0658.586	53	115.0521.439	115
112.0281.982	20	114.0253.322	49	114.0593.141	57	114.0658.588	51	115.0521.441	114
112.0301.673	155	114.0253.323	49	114.0625.620	63	114.0659.052	100	115.0523.195	125
112.0304.193	162	114.0253.324	49	114.0625.621	63	114.0659.053	100	115.0529.202	118
112.0307.597	155	114.0253.333	47	114.0625.623	63	114.0659.054	100	115.0529.207	118
112.0307.599	155	114.0253.334	47	114.0625.624	63	114.0659.055	100	115.0545.135	124

Production date: 24 March 2022 2:28 pm

Art.Nr.	Lk.	Art.Nr.	Lk.	Art.Nr.	Lk.	Art.Nr.	Lk.	Art.Nr.	Lk.
115.0545.136	124	115.0628.251	119	<b>124</b>		133.0006.408	155	133.0503.598	159
115.0547.852	120	115.0628.252	119	124.0335.706	75	133.0008.411	156	133.0503.599	159
115.0547.853	120	115.0628.253	119	124.0335.707	77	133.0008.412	156	133.0510.507	159
115.0550.424	115	115.0628.254	119	124.0335.708	77	133.0014.278	151	133.0510.509	159
115.0550.427	114	115.0628.255	119	124.0335.709	76	133.0014.739	151	133.0510.510	159
115.0550.441	120								





## Valamu ja segisti puhastusvahendid



112.0007.715  
Franke Twister käsna  
125 ml  
€ 7,00



112.0007.459  
Franke Twister käsna  
komplektis kabis  
12x 125ml  
€ 75,00



x12



112.0007.712  
Franke Maratoni lubjastane,  
komplekt 3 pudeliga  
€ 39,00



112.0579.123  
HOOLDUSVAHEND Värvilised  
valamud  
250 ml  
€ 12,00



112.0579.124  
HOOLDUSVAHEND Segistite  
jaoks  
250 ml  
€ 12,00



112.0530.240  
HOOLDUSVAHEND Õhupuhas-  
tite jaoks  
250 ml  
€ 12,00



112.0530.324  
HOOLDUSVAHEND mikrokiust  
lapp  
€ 9,00



112.0304.193  
Puhastuskäsna komplekt  
€ 4,00



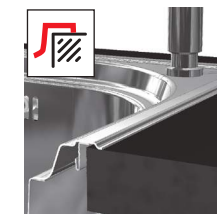
## IKOONIDE SELGITUSED



Aluskapi laius



Tõstenupp:  
põhjasõela avamine ja  
sulgemine tõstenupuga.



Süvistatav



Vajutusnupp: Põhjasõela  
avamine ja sulgemine vaju-  
tusnupuga. Vee väljavool  
on avatud,  
kui nupp on valamuga ühes  
tasapinnas.



Integreeritud äravool:  
väljavoolu ülemine osa on  
pressitud valamu põhja. Nii  
on valamu põhi täiesti sile  
ilma tihenditeta, seega väga  
hügieeniline. Ei sobi jäätme-  
purustaja paigaldamiseks.



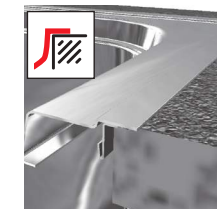
Tasapinnaline



Pöördnupp:  
põhjasõela avamine ja  
sulgemine pöördnupuga.



Kerge paigaldada: kiirk-  
lambritega on võimalik  
valamuid 1 minutiga mon-  
teerida.



SlimTop



Käsi: käega põhjasõela  
kergetamisega avatakse  
vee väljavool ja põhjasõela  
vajutamisele suletakse vee  
väljavool. Ei ole vaja teha  
täiendavat auku valamusse  
ega ka tööpinda.



Jäätmepurustaja ühen-  
damine on võimalik



Altpoolt monteeritav

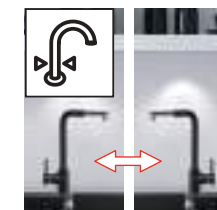
## PIKTOGRAMMID ANNAVAD KIIRE ÜLEVAATE SEGISTITE TEHNILISTE OMADUSTE KOHTA.



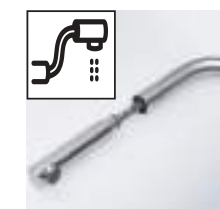
Kangsegisti:  
segistil on jäik otsik st ilma  
väljatõmmatava voolikuta.



Franke kuuma vee segisti



Kang mõlemal küljel: võima-  
lik on monteerida  
kang paremal või vasakul.



Väljatõmmatava voolikuga:  
Segistil on väljatõmmatav  
voolik.  
Otsikul on tavaline juga.



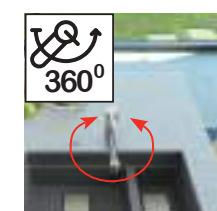
Akna ette monteeritav:  
ideaalne akna ette  
paigaldamiseks. Segistit  
saab akna avamisel  
maha painutada või mõned-  
el mudelitel  
tööpinna sisse suruda.



Kang keskel:  
Segistil on kang üleval.



Väljatõmmatava duššivooli-  
kuga: Segistil on  
väljatõmmatav voolik.  
Otsikul on ümberlülitiga  
tavaline juga ja dušš.



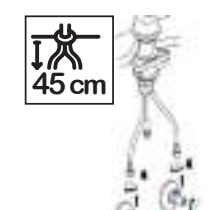
Pöördeulatus:  
näitab kui suures ulatuses  
on võimalik  
jooksutoru pöörata.



Kang paremal:  
Segisti saab monteerida  
ainult kang paremal.



Laminaarse voolu aeraator  
eraldab vähem pritsmeid



Voolikute pikkus:  
kaasas olevate ühen-  
dusvoolikute pikkus segisti  
alumisest äärest kuni  
ühenduskohtani.





**FRANKE**

FRANKE GmbH  
Mumpferfährstraße 70  
79713  
Bad Säckingen  
Deutschland  
[www.franke.de](http://www.franke.de)  
[www.franke.de/ks](http://www.franke.de/ks)

Eesti  
[www.franke.ee/ks](http://www.franke.ee/ks)